

EMES: Eigenschaften mobiler und eingebetteter Systeme

Drahtlose Kommunikation

Teil 4

Dr. Siegmar Sommer, Dr. Peter Tröger
Wintersemester 2009/2010





Überblick

- Anwendungen
- Grundlagen
- Beschränkungen natürlicher und künstlicher Art
- Beispiele
 - IrDA
 - WLAN
 - Bluetooth
 - ZigBee
 - GSM
 - UMTS

Beispiele für drahtlose Kommunikation, Teil 4

- GSM
- UMTS

Gemeinsamkeiten:

- Kommunikation in großen Netzen mit Interoperabilität zum vorhandenen Telefonnetz/Kommunikationsnetz
- Benutzung öffentlicher Infrastruktur



UMTS

Universal Mobile Telecommunications System

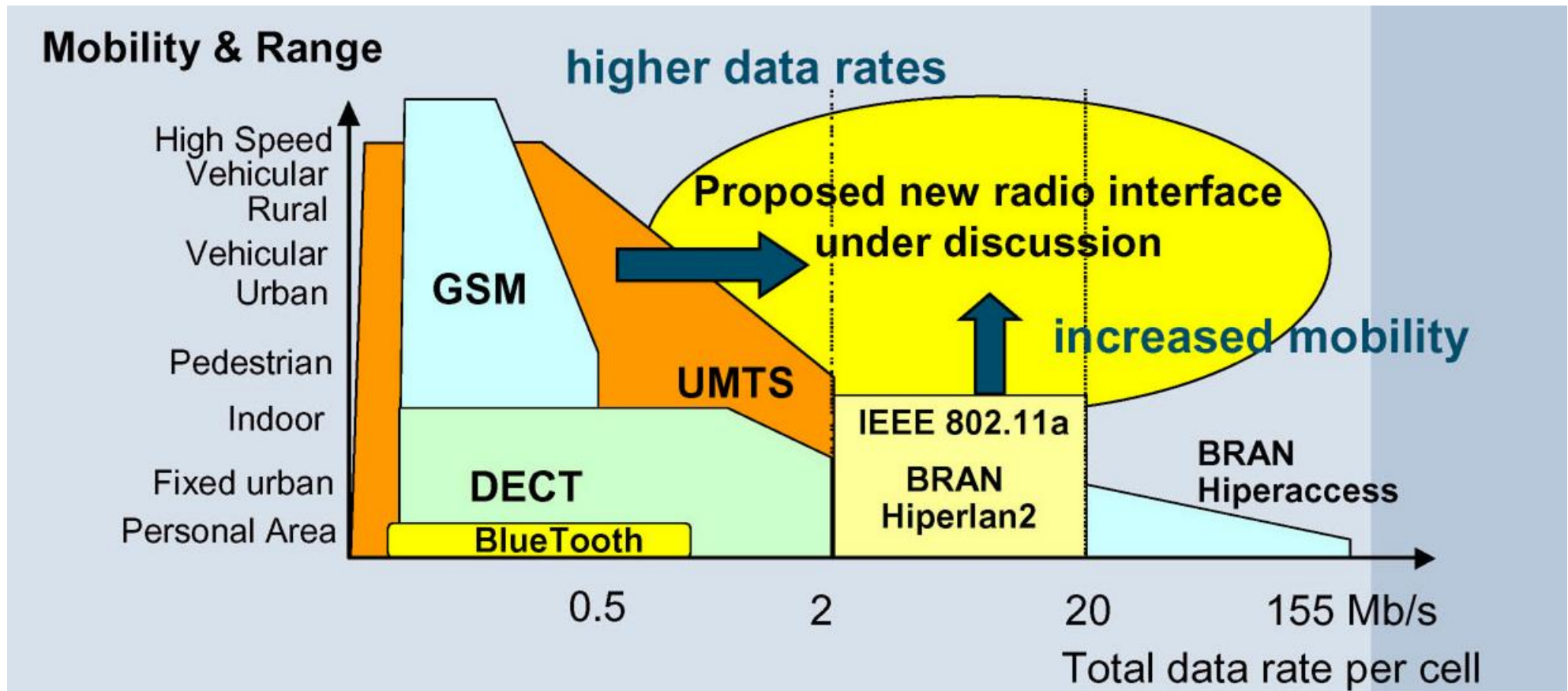


Diese und alle folgenden Bilder nach Hafez Hadinejad-Mahram, RWTH Aachen, von Siemens sowie vom UMTS-Forum (www.umts-forum.org)

Mobilfunkgenerationen - Beispiel: Deutschland

- Erste Generation: A-Netz (1958-1977), B-Netz (1972-1994), C-Netz (1985-2000)
- Eigenschaften:
 - Analoge Übertragungstechnik
 - Nur national, kein europäischer Standard
- Zweite Generation
 - Netze:
 - * D-Netze (ab 1992)
 - * E-Netze (ab 1994 bzw. 1998)
 - Eigenschaften:
 - * Digitale Übertragungstechnik
 - * Weltweiter Standard GSM
 - * Internationales Roaming möglich

Entwicklung Mobilität / Datenraten



Vision der 3. Generation

- Universeller Zugang
 - Terrestrischer Mobilfunk
 - * gleiche Frequenzbereiche auf der ganzen Welt
 - per Satellit
 - DECT (Digital Enhanced Cordless Telecommunications)
 - per Festnetz
- Leider ist das alles nur Theorie

Vision der 3. Generation II

- Einheitlicher Zugriff auf die Dienste
 - Virtual Home Environment (VHE)
 - * Personalisierte Dienste
 - * Nutzer kann Konfiguration im Netz speichern
 - * unabhängig von Art des Zugangs und des Zugangsgerätes
 - Persönliche Rufnummern unabhängig von Umgebung
 - Zugang zu Breitbanddiensten
 - Dynamische Bandbreitenanpassung
- Offene Schnittstellen
- Massenmarkttauglich

Anforderungen an die dritte Generation

- Bitraten
 - 384 KBit/s bei voller Abdeckung und Mobilität
 - 2 MBit/s bei beschränkter Mobilität
- Hohe spektrale Effizienz
- Berücksichtigung von dienstspezifischen Parameter
 - Verzögerung
 - Bandbreite
 - Symmetrie
- Unterstützung für QoS (Quality of Service)
- Flexibilität bezüglich neuen Diensten
- Multiplexing von Diensten mit verschiedenen QoS-Anforderungen
- Koexistenz 2G/3G, inklusive Handover

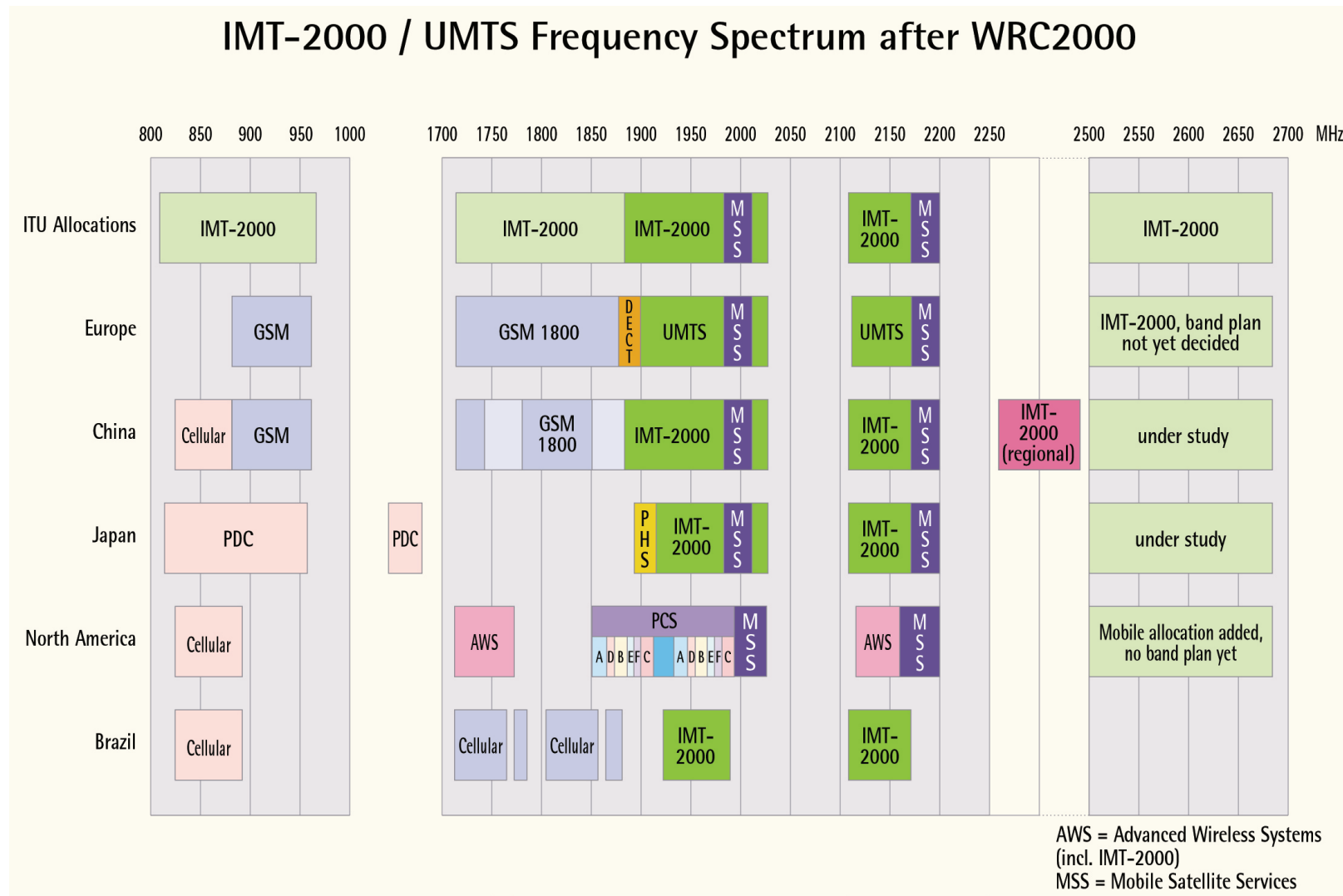
3G: Standardisierungen

- ITU (International Telecommunications Union)
- IMT-2000 (International Mobile Telecommunications at 2000 Mhz)
 - weltweit
 - systemübergreifend
- Implementierungen von IMT-2000:
 - UMTS
 - * Gremium 3GPP, Europa
 - CDMA2000
 - * Gremium 3GPP2, Weiterentwicklung von cdmaOne, USA/Kanada
 - UWC-136
 - * UWCC, basiert auf Weiterentwicklung von GSM zu EDGE
 - ARIB-CDMA
 - * Asien

Luftschnittstelle von UMTS

- UMTS besitzt zwei unabhängige Luftschnittstellen für den Nah- und Fernbereich
- Diese unterscheiden sich in ...
 - Zellentypen
 - Multiplexverfahren
 - Zugriffsverfahren
 - Datenraten
- zusätzlich ist UMTS abwärtskompatibel zu GSM konzipiert
- Jedes UMTS-Handy hat also drei Mobilfunkschnittstellen

Frequenzbereiche für UMTS



UMTS: Multiplexverfahren I

- Erinnerung an GSM
 - FDD (Frequency Division Duplex)
 - Uplink: 890-915, 1710-1785 Mhz
 - Downlink: 935-960, 1805-1880 Mhz
 - pro Operator: $n * 200$ Khz
- Fernbereich - FDD
 - Uplink: 1920-1980 Mhz
 - Downlink: 2110-2170 Mhz
 - pro Operator: $2 * 5$ Mhz
- Nahbereich - TDD
 - Up/Downlink: 1900-1920, 2010-2015 Mhz
 - pro Operator: $1 * 5$ Mhz

UMTS: Multiplexverfahren II

- Erinnerung an GSM
 - FD/TDMA
- Fernbereich
 - WCDMA (Wideband Code Division Multiple Access)
- Nachbereich
 - TD-CDMA
- Zusätzlich SDMA (Space Division Multiple Access)

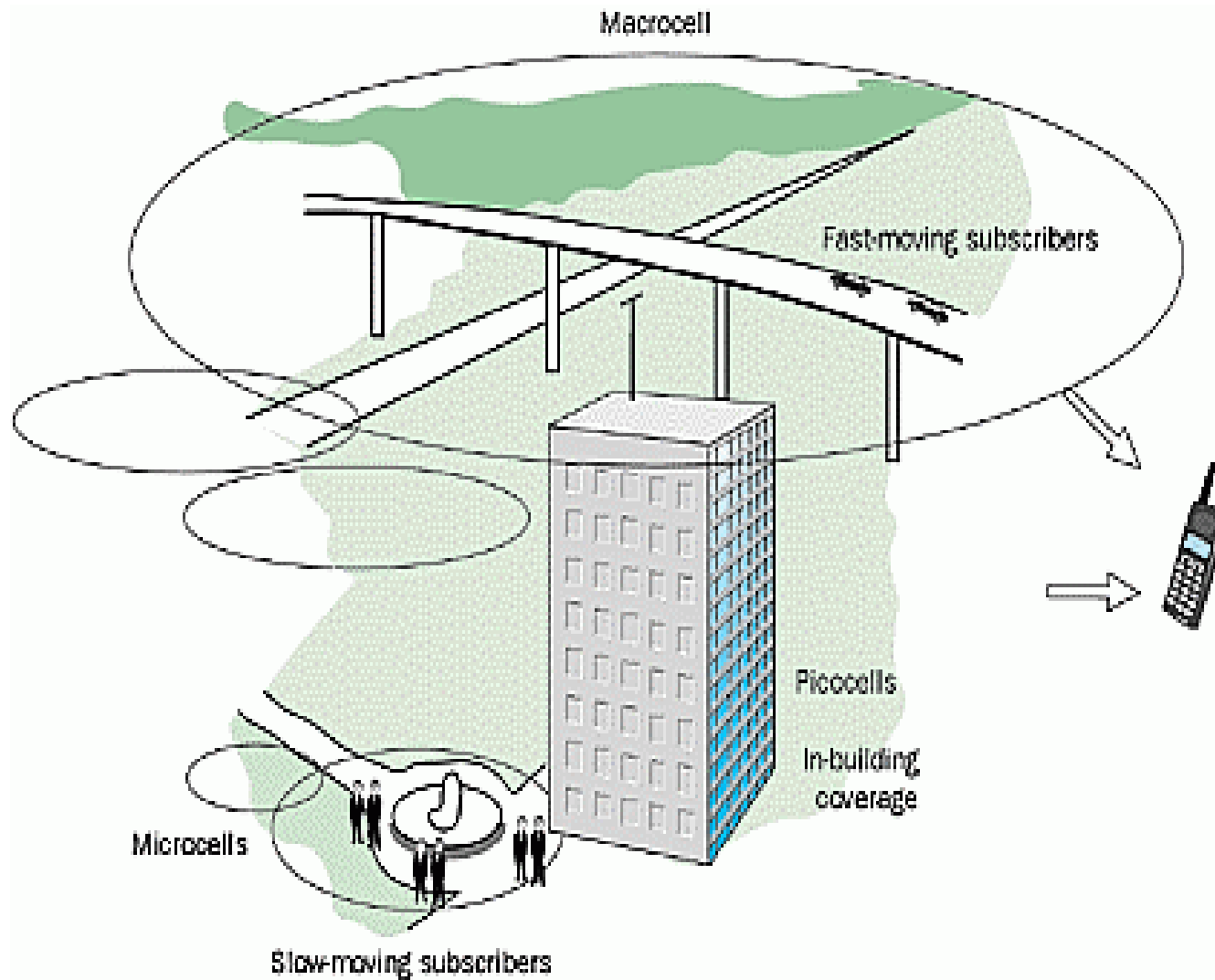
Space Division Multiple Access

- SDMA (Space Division Multiple Access)
- Realisiert durch Smart-Antennas
- Idee:
 - Signale mehrerer Antennen dicht nebeneinander überlagern sich
 - Überlagerung führt zur richtungsabhängigen Verstärkung und Auslöschung
- Umsetzung durch „Antennenbündel“
 - Ansteuerung so, daß durch Überlagerungseffekte extrem schmale „Keulen“ entstehen
- Ergebnisse:
 - Bessere Ausnutzung des Spektrums
 - Verringerung von Störungen
 - Bessere Lokation von Teilnehmern

UMTS: Datenrate und Zellstrukturen I

- Hierarchische Gliederung nach Zellengröße
- Pico-Zellen (Nahbereich)
 - Einige hundert Meter Durchmesser
 - 2 MBit bei bis zu 10 km/h
- Mikro-Zellen (Fernbereich)
 - Einige Quadratkilometer
 - 384 Kbit/s bei 120 km/h
 - bis 2 MBit/s bei langsamer Fortbewegung
- Makro-Zellen (Fernbereich)
 - Größeres abgeschlossenes Gebiet
 - 144 KBit/s bei 500 km/h
- Satellitenbetrieb (nicht realisiert)
 - global, 144 KBit/s

UMTS: Datenrate und Zellstrukturen II



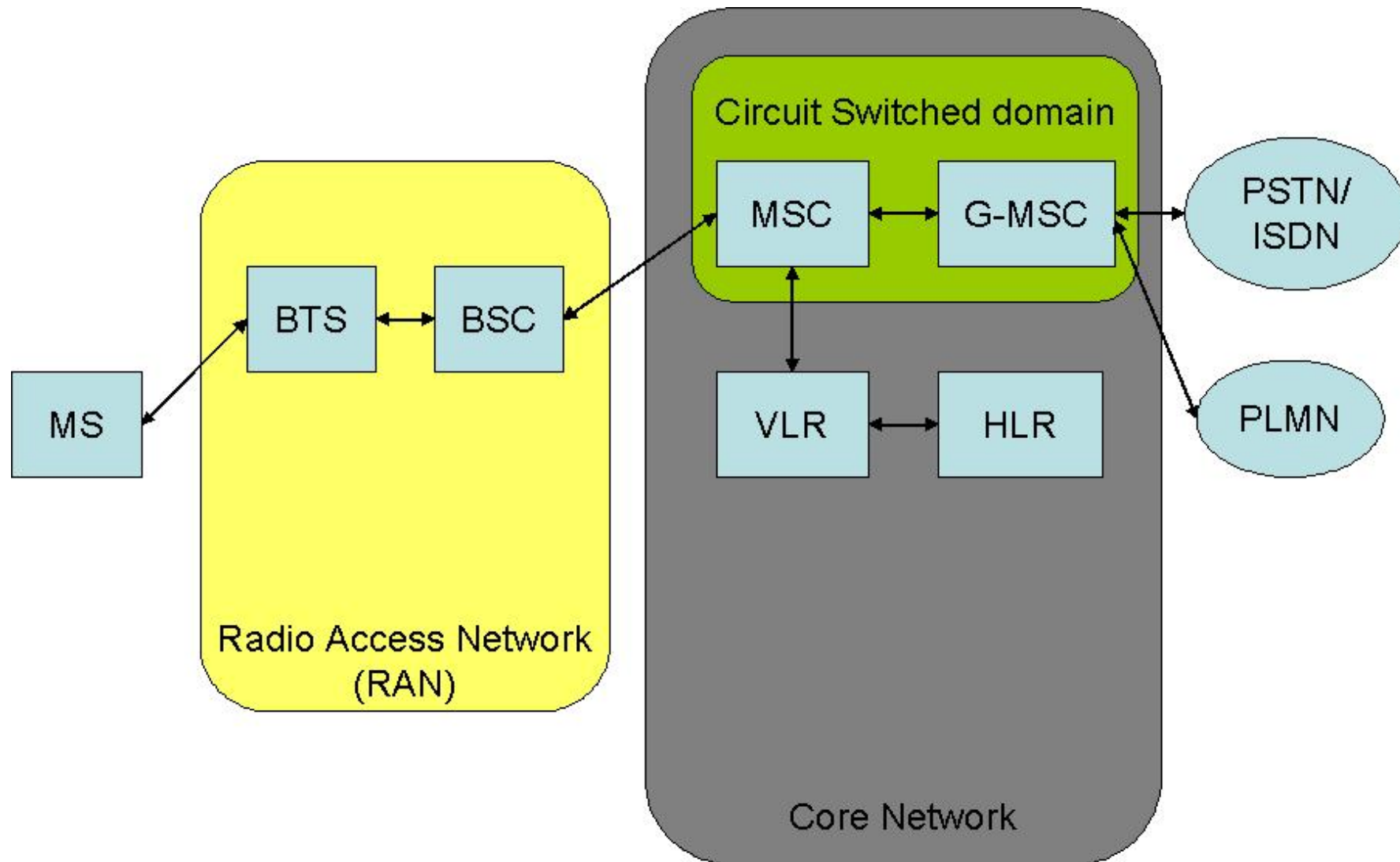
UMTS: Funknetz

- Besteht aus Mobile Equipment (Endgerät) + Basisstation
- Unterstützt für höhere Schichten (QoS-Klassen):
 - Conventional Class - isochron und bidirektional
 - * Sprache, Video, Voice over IP
 - Streaming Class - isochron unidirektional
 - * Streaming von Video oder Audio
 - Interactive Class - asynchron
 - * interaktive Benutzung mit möglichst kurzen Antwortzeiten
 - Background Class - asynchron
 - * Hintergrundbenutzung wie Downloads oder eMail

UMTS: Handover

- Horizontal (zwischen zwei gleichen Zellen)
 - Erhöhung der Qualität
 - Vermeidung von Überlast
 - Erhöhung der Signalstärke
- Vertikal (zwischen Zellen verschiedener Hierarchie-Ebenen)
 - Vermeidung von Überlast
 - Verlassen von dicht besiedelten Gebieten mit kleinen Zellen
 - Benutzung von Diensten, die die aktuelle Zelle nicht anbietet

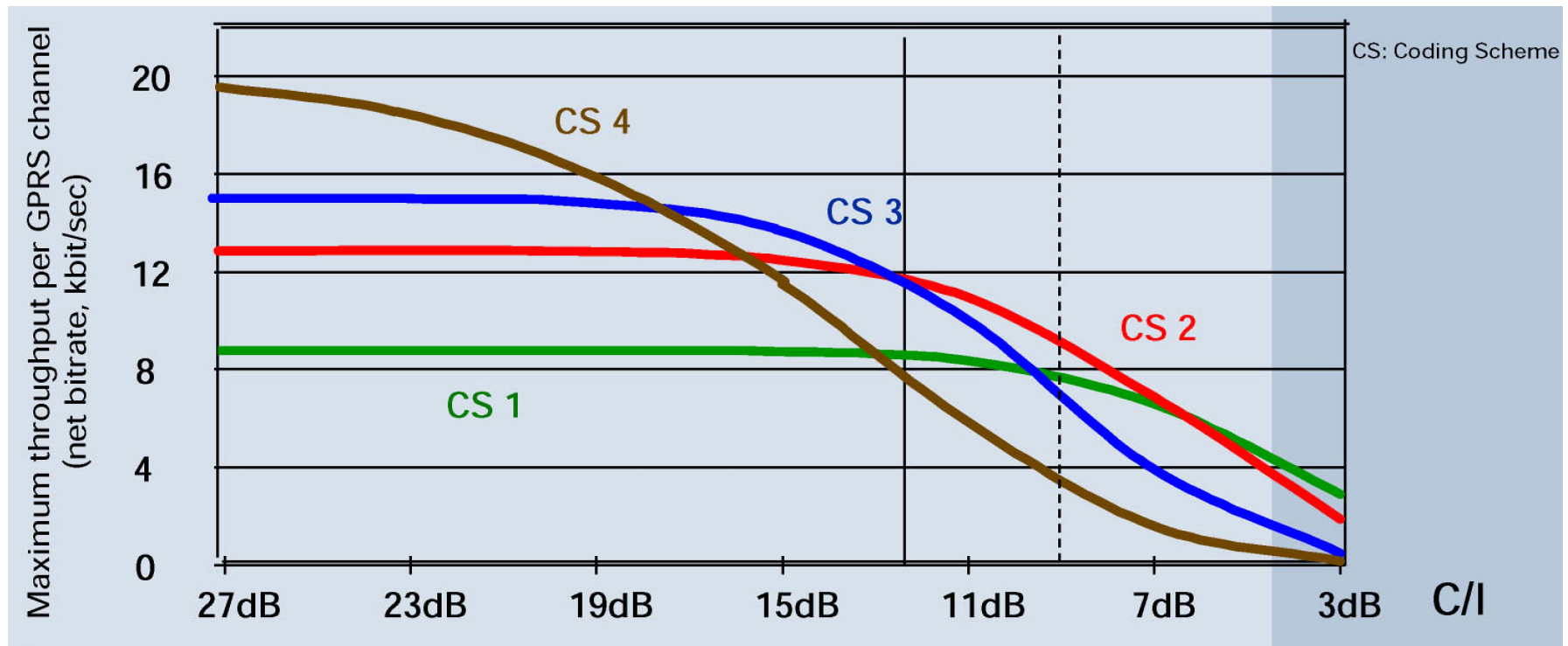
Der Stand von GSM



Erweiterungen zu GSM

- Beschränkungen von GSM
 - max. 9.6 KBit/s Datenübertragung
 - Der Standard (FD/TDMA) gibt ein Zeitfenster auf einer Frequenz vor
- Aber darin sind Verbesserungen möglich
 - Kodierungsverfahren
 - Kombination von Timeslots
- Daraus wurden...
 - HSCSD, GPRS, EDGE

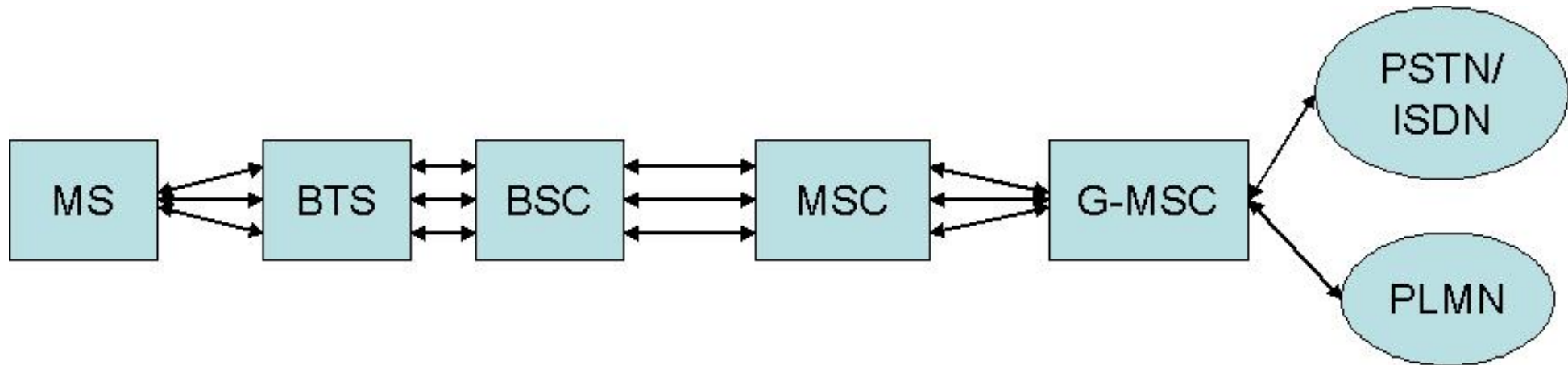
Kodierungsverfahren



- CS1 gives most reliable connectivity under all conditions (signaling and start of data)
- CS2 enhances the capacity and may be utilized during the data transfer phase
- CS3/CS4 will bring the highest speed but require significantly more radio resources

- HSCSD (High Speed Circuit Switched Data)
- Kodierung: CS2 = 14.4 KBit/s
- Timeslots werden statisch kombiniert
 - Leitungsvermittelt
 - Feste Kanalbündelung von bis zu vier Kanälen
 - bei max. 4 Timeslots = 57.6 KBit/s
- Architektur
 - Identisch zu GSM
 - MS und G-MSC unterhalten unabhängige Kanäle transparent zum Netzwerk

HSCSD Architektur



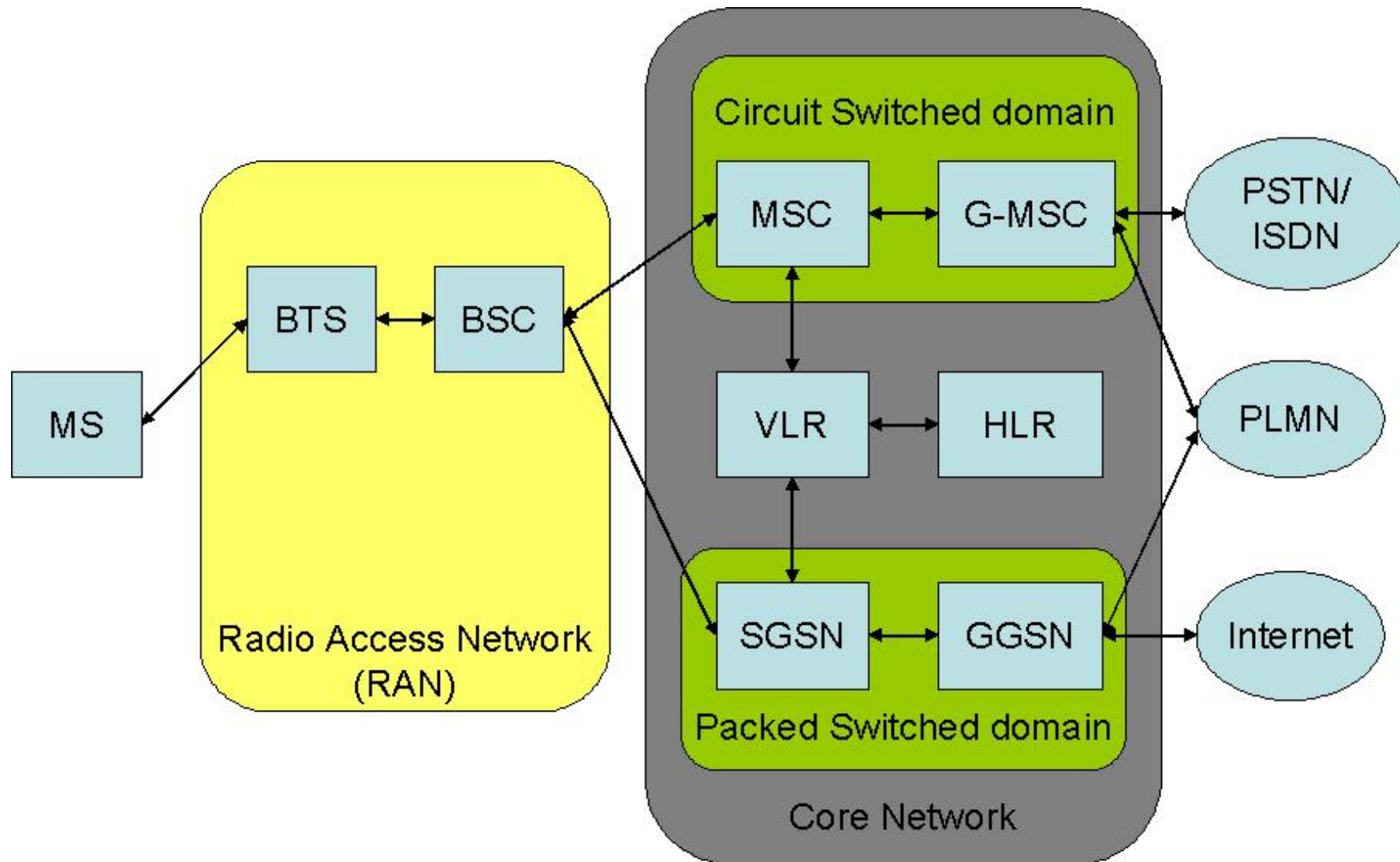


GPRS/EDGE

- GPRS (General Packet Radio Service)
- EDGE (Enhanced Data Rates for GSM Evolution)
 - ist den USA statt UMTS geplant
- Kodierung:
 - CS1 (14.4 KBit/s) - CS4 (21.4 KBit/s)
 - abhängig von Handy und Netz
- Timeslots werden dynamisch kombiniert
 - Paketorientiert
 - alle, die keine verbindungsorientierten Daten transportieren
 - deshalb kein QoS
- Always On
- Datenraten
 - GPRS: max. 171.2 KBit/s (praktisch max. 50 KBit/s)
 - EDGE: max. 384 KBit/s

- Architektur
 - Erweitert die GSM-Architektur
 - fügt Packed-Switched (PS) domain hinzu

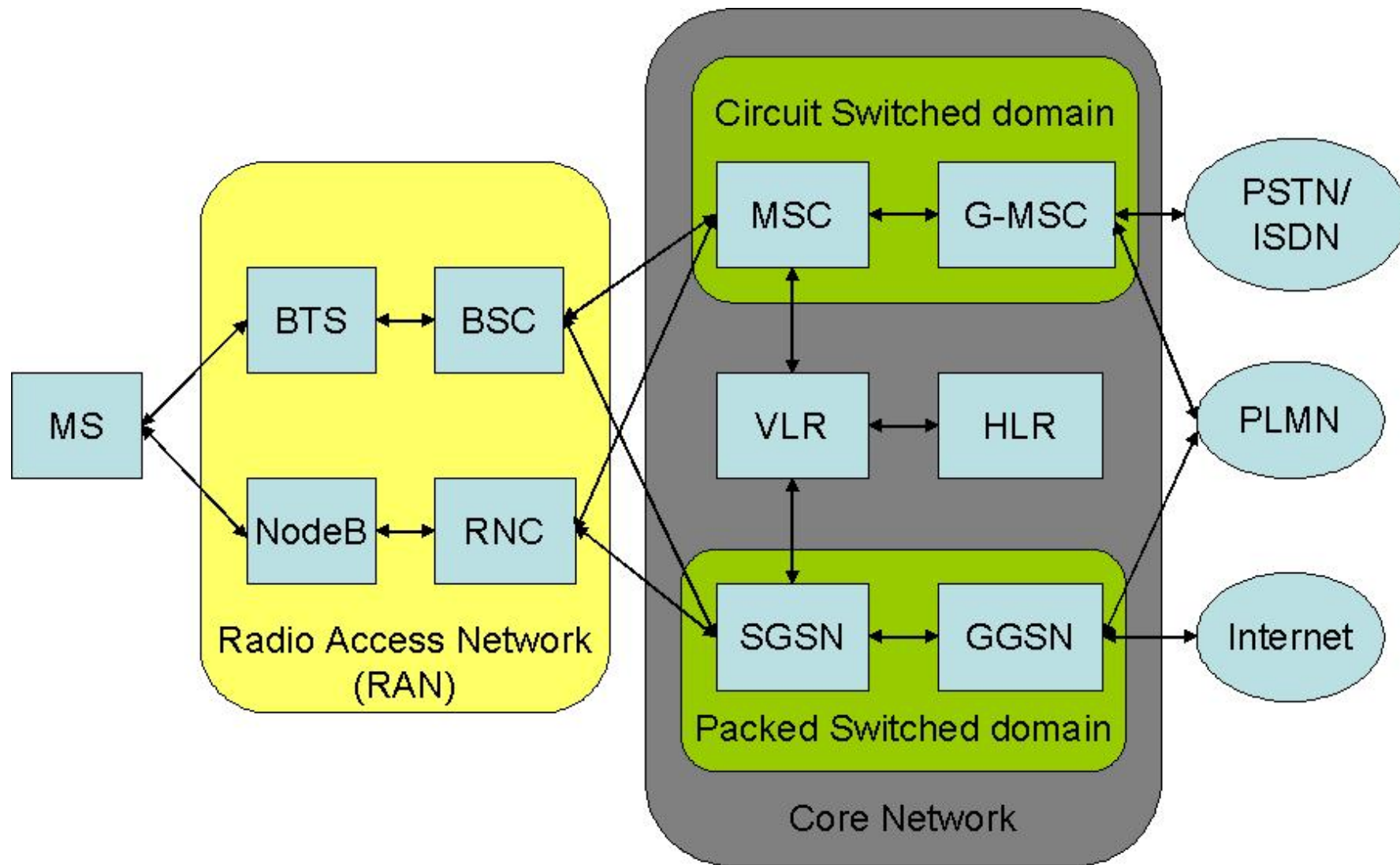
GPRS Architektur



UMTS Architektur

- Übernimmt die GPRS-Architektur
- Aus einer Luftschnittstelle mach zwei...
- Das RAN (Radio Access Network) wird geändert
 - die GSM-Version wird als GERAN (GSM Enhanced RAN) übernommen
 - dazu gesellt sich das UTRAN (UMTS Terrestrial RAN)
- Aus SIM wird USIM, aus MSC UMSC usw.
- sonst bleibt alles beim alten

UMTS Architektur II

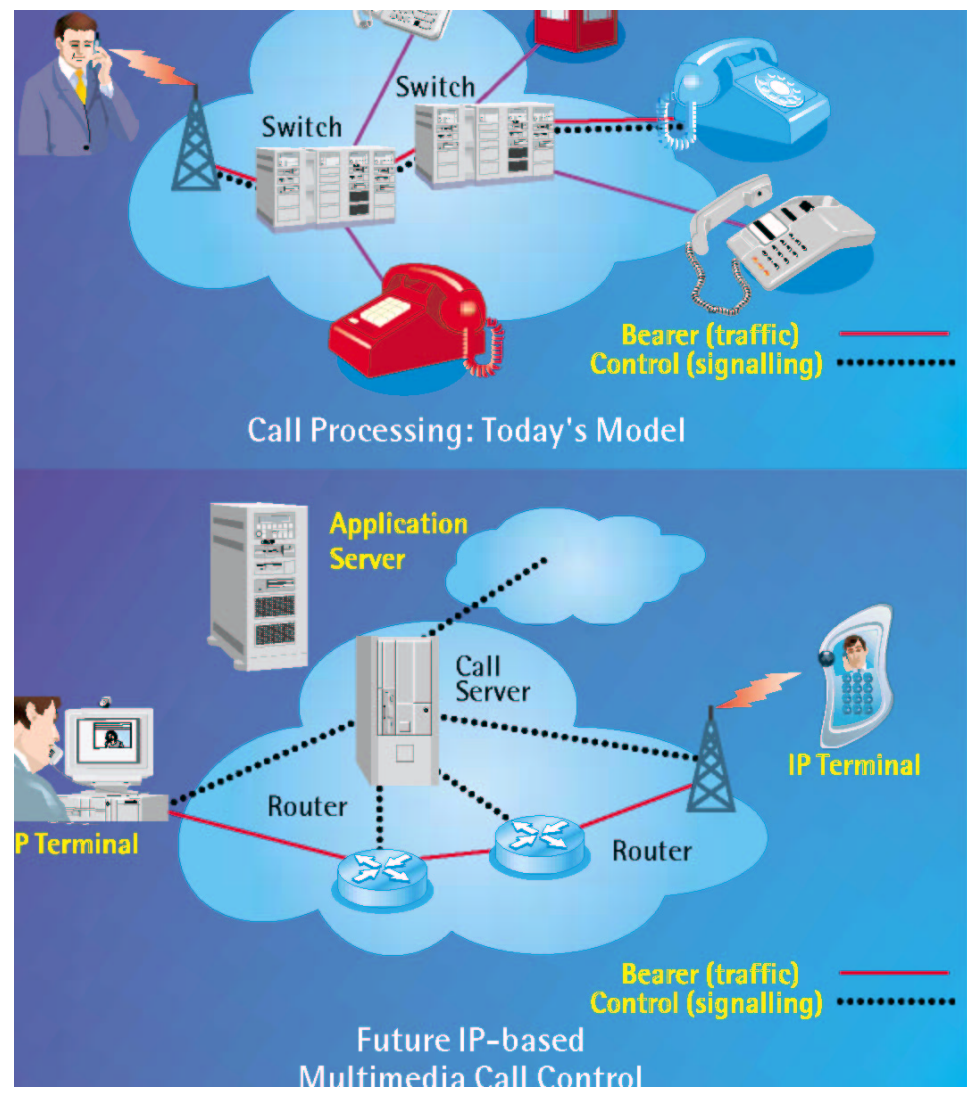


3.5G: IMS (IP Multimedia Subsystem)

- Neue PS Domain, die die alte CS und PS Domain ablösen soll
- Vollständig IP basiert
- Arbeitet mit VoIP (Voice over IP)
 - SIP (Session Initiation Protocol) zur Signalisierung
 - * Arbeitet wie Mobile IP
 - Audio- und Videocodecs werden dynamisch ausgehandelt
- Integration von Spielen, Chat, Online-Auktionen usw.



Idee von IMS



VHE (Virtual Home Environment)

- Ambient Awareness - Dienste passen sich an die Umgebung an
- Graceful Degradation - Dienste passen sich an die Umgebung an
- Personalization
 - Inhalt wird nach den Präferenzen des Benutzers gefiltert
 - die Präferenzen werden (semi-)automatisch gesammelt.
 - * Content based
 - wer sich Herta-Ergebnisse angeschaut hat, bekommt Fussball präsentiert
 - * Group based
 - Kunden, die Ihre Artikel gekauft haben, haben auch folgende Artikel gekauft...
 - Die Konfiguration der Dienste ist zentral gespeichert

LBS (Location Based Services)

- Standortinformation von Benutzer berücksichtigen
 - GPS
 - Smart Antennas
- Location Based Information
 - Restaurant finden
 - Navigationssystem
 - Staumeldungen
- Location Based Billing
 - Home Zone
- Notfallsysteme
 - 110, 112
- Überwachung
 - Mautsystem

Ausblick auf die 4. Generation

- Add-Ons zur 3. Generation
 - HSPDA (High Speed Downlink Packed Data Access)
 - * max. 14.4 MBit/s netto
 - * Ideen ähnlich wie GPRS
- Integration bestehender Technologien (WLAN, Bluetooth)
- Höhere Datenraten
- DVB-H (Digital Video Broadcasting-Handheld)
- UMTS-WLAN Roaming

Vergleich 2G, 3G, 4G

	GSM/GPRS	UMTS	4. Generation
max. Datenrate	9.6K/ 171.2	384K/2M	20-100M
Frequenzen	0.9/1.8 Ghz	2 Ghz	2-8 Ghz
Bandbreite	2 * 25 Mhz	3 * 5 Mhz	100+ Mhz (?)
Duplexverfahren	FDD	FDD/TDD	TDD (?)
Zugriffsverfahren	FD/TDMA	WCDMA/TD-CDMA	OFDM/MC-CDMA
CS/PS	CS (+PS)	CS/PS	PS