

Vorlesungsskript  
**Kryptologie 1**  
Wintersemester 07/08

Prof. Dr. Johannes Köbler  
Humboldt-Universität zu Berlin  
Lehrstuhl Komplexität und Kryptografie

*3. Februar 2008*

# Inhaltsverzeichnis

<b>1</b>	<b>Klassische Verfahren</b>	<b>3</b>
1.1	Einführung . . . . .	3
1.2	Kryptosysteme . . . . .	4
1.3	Die affine Chiffre . . . . .	6
1.4	Die Hill-Chiffre . . . . .	16
1.5	Die Vigenère-Chiffre und andere Stromsysteme . . . . .	18
1.6	Der One-Time-Pad . . . . .	20
1.7	Klassifikation von Kryptosystemen . . . . .	21
1.8	Realisierung von Blocktranspositionen und einfachen Substitutionen	31
<b>2</b>	<b>Kryptoanalyse der klassischen Verfahren</b>	<b>34</b>
2.1	Klassifikation von Angriffen gegen Kryptosysteme . . . . .	34
2.2	Kryptoanalyse von einfachen Substitutionschiffren . . . . .	36
2.3	Kryptoanalyse von Blocktranspositionen . . . . .	39
2.4	Kryptoanalyse von polygraphischen Chiffren . . . . .	42
2.5	Kryptoanalyse von polyalphabetischen Chiffren . . . . .	43
<b>3</b>	<b>Sicherheit von Kryptosystemen</b>	<b>52</b>
3.1	Informationstheoretische Sicherheit . . . . .	52
3.2	Komplexitätstheoretische Sicherheit . . . . .	63
<b>4</b>	<b>Moderne symmetrische Kryptosysteme &amp; ihre Analyse</b>	<b>67</b>
4.1	Produktchiffren . . . . .	67

4.2	Substitutions-Permutations-Netzwerke . . . . .	69
4.3	Lineare Approximationen . . . . .	72
4.4	Lineare Kryptoanalyse eines SPN . . . . .	75
4.5	Differentielle Kryptoanalyse von SPNs . . . . .	79
<b>5</b>	<b>DES und AES</b>	<b>87</b>
5.1	Der Data Encryption Standard (DES) . . . . .	87
5.2	Betriebsarten von Blockchiffren . . . . .	91
5.3	Endliche Körper . . . . .	93
5.4	Der Advanced Encryption Standard (AES) . . . . .	97
5.4.1	Geschichte des AES . . . . .	97
5.4.2	Die AES S-Box. . . . .	98
5.4.3	Die Schlüsselgenerierung. . . . .	100
5.4.4	Der AES-Chiffrieralgorithmus . . . . .	101
5.4.5	Kryptoanalytische Betrachtungen . . . . .	103
<b>6</b>	<b>Zahlentheoretische Grundlagen</b>	<b>104</b>
6.1	Diskrete Logarithmen . . . . .	104
6.2	Effiziente Berechnung von Potenzen . . . . .	108
6.3	Primzahlen . . . . .	109
6.4	Pseudo-Primzahlen und der Fermat-Test (FT) . . . . .	110
6.5	Der Miller-Rabin Test (MRT) . . . . .	111
<b>7</b>	<b>Asymmetrische Kryptosysteme</b>	<b>114</b>
7.1	Das RSA-System . . . . .	115

# 1 Klassische Verfahren

## 1.1 Einführung

Kryptosysteme (Verschlüsselungsverfahren) dienen der Geheimhaltung von Nachrichten bzw. Daten. Hierzu gibt es auch andere Methoden wie z.B.

**Physikalische Maßnahmen:** Tresor etc.

**Organisatorische Maßnahmen:** einsamer Waldspaziergang etc.

**Steganographische Maßnahmen:** unsichtbare Tinte etc.

Andererseits können durch kryptographische Verfahren weitere **Schutzziele** realisiert werden.

- *Vertraulichkeit*
  - Geheimhaltung
  - Anonymität (z.B. Mobiltelefon)
  - Unbeobachtbarkeit (von Transaktionen)
- *Integrität*
  - von Nachrichten und Daten
- *Zurechenbarkeit*
  - Authentikation
  - Unabstreitbarkeit
  - Identifizierung
- *Verfügbarkeit*
  - von Daten
  - von Rechenressourcen

- von Informationsdienstleistungen

In das Umfeld der Kryptographie fallen auch die folgenden Begriffe.

**Kryptographie:** Lehre von der Geheimhaltung von Informationen durch die Verschlüsselung von Daten. Im weiteren Sinne: Wissenschaft von der Übermittlung, Speicherung und Verarbeitung von Daten in einer von potentiellen Gegnern bedrohten Umgebung.

**Kryptoanalysis:** Erforschung der Methoden eines unbefugten Angriffs gegen ein Kryptoverfahren (Zweck: Vereitelung der mit seinem Einsatz verfolgten Ziele)

**Kryptoanalyse:** Analyse eines Kryptoverfahrens zum Zweck der Bewertung seiner kryptographischen Stärken bzw. Schwächen.

**Kryptologie:** Wissenschaft vom Entwurf, der Anwendung und der Analyse von kryptographischen Verfahren (umfasst Kryptographie und Kryptoanalyse).

## 1.2 Kryptosysteme

Es ist wichtig, Kryptosysteme von Codesystemen zu unterscheiden.

### Codesysteme

- operieren auf semantischen Einheiten,
- starre Festlegung, welche Zeichenfolge wie zu ersetzen ist.

#### Beispiel 1.1 (Ausschnitt aus einem Codebuch der deutschen Luftwaffe)

<b>xve</b>	<b>Bis auf weiteres Wettermeldung gemäß Funkbefehl testen</b>
<b>yde</b>	<b>Frage</b>
<b>sLk</b>	<b>Befehl</b>
<b>fin</b>	<b>beendet</b>
<b>eom</b>	<b>eigene Maschinen</b>

## Kryptosysteme

- operieren auf syntaktischen Einheiten,
- flexibler Mechanismus durch Schlüsselvereinbarung

**Definition 1.2 (Alphabet)** Ein **Alphabet**  $A = \{a_0, \dots, a_{m-1}\}$  ist eine geordnete endliche Menge von **Zeichen**  $a_i$ . Eine Folge  $x = x_1 \dots x_n \in A^n$  heißt **Wort** (der **Länge**  $n$ ). Die Menge aller Wörter über dem Alphabet  $A$  ist  $A^* = \bigcup_{n \geq 0} A^n$ .

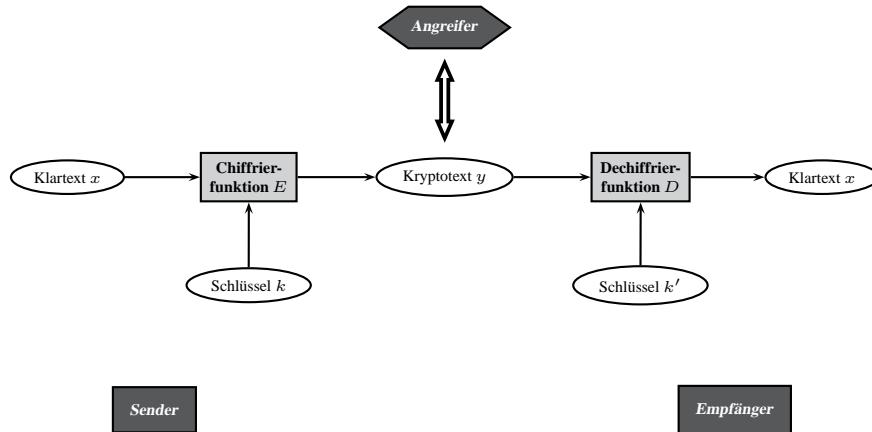
**Beispiel 1.3** Das *lateinische Alphabet*  $A_{lat}$  enthält die 26 Buchstaben A, . . . , Z. Bei der Abfassung von Klartexten wurde meist auf den Gebrauch von Interpunktions- und Leerzeichen sowie auf Groß- und Kleinschreibung verzichtet ( $\leadsto$  Verringerung der Redundanz im Klartext).

**Definition 1.4 (Kryptosystem)** Ein **Kryptosystem** wird durch folgende Komponenten beschrieben:

- $A$ , das **Klartextalphabet**,
- $B$ , das **Kryptotextalphabet**,
- $K$ , der **Schlüsselraum** (key space),
- $M \subseteq A^*$ , der **Klartextraum** (message space),
- $C \subseteq B^*$ , der **Kryptotextraum** (ciphertext space),
- $E : K \times M \rightarrow C$ , die **Verschlüsselungsfunktion** (encryption function),
- $D : K \times C \rightarrow M$ , die **Entschlüsselungsfunktion** (decryption function) und
- $S \subseteq K \times K$ , eine Menge von Schlüsselpaaren  $(k, k')$  mit der Eigenschaft, dass für jeden Klartext  $x \in M$  folgende Beziehung gilt:

$$D(k', E(k, x)) = x \quad (1.1)$$

Bei symmetrischen Kryptosystemen ist  $S = \{(k, k) \mid k \in K\}$ , weshalb wir in diesem Fall auf die Angabe von  $S$  verzichten können.



Zu jedem Schlüssel  $k \in K$  korrespondiert also eine **Chiffrierfunktion**  $E_k : x \mapsto E(k, x)$  und eine **Dechiffrierfunktion**  $D_k : y \mapsto D(k, y)$ . Die Gesamtheit dieser Abbildungen wird auch **Chiffre** (englisch *cipher*) genannt. (Daneben wird der Begriff „Chiffre“ auch als Bezeichnung für einzelne Kryptotextzeichen oder kleinere Kryptotextsequenzen verwendet.)

**Lemma 1.5** Für jedes Paar  $(k, k') \in S$  ist die Chiffrierfunktion  $E_k$  injektiv.

**Beweis** Angenommen, für zwei unterschiedliche Klartexte  $x_1 \neq x_2$  ist  $E(k, x_1) = E(k, x_2)$ . Dann folgt

$$D(k', E(k, x_1)) = D(k', E(k, x_2)) \stackrel{(1.1)}{=} x_2 \neq x_1,$$

im Widerspruch zu (1.1). □

## 1.3 Die affine Chiffre

Die Moduloarithmetik erlaubt es uns, das Klartextalphabet mit einer Addition und Multiplikation auszustatten.

**Definition 1.6 (teilt-Relation, modulare Kongruenz)** Seien  $a, b, m$  ganze Zahlen mit  $m \geq 1$ . Die Zahl  $a$  **teilt**  $b$  (kurz:  $a|b$ ), falls ein  $d \in \mathbb{Z}$  existiert mit  $b = ad$ . Teilt  $m$  die Differenz  $a - b$ , so schreiben wir hierfür

$$a \equiv_m b$$

(in Worten:  $a$  ist **kongruent** zu  $b$  modulo  $m$ ). Weiterhin bezeichne

$$a \bmod m = \min\{a - dm \geq 0 \mid d \in \mathbb{Z}\}$$

Tabelle 1.1: Werte der additiven Chiffrierfunktion ROT13 (Schlüssel  $k = 13$ ).

$x$	A B C D E F G H I J K L M N O P Q R S T U V W X Y Z
$E(13, x)$	N O P Q R S T U V W X Y Z A B C D E F G H I J K L M

den bei der Ganzzahldivision von  $a$  durch  $m$  auftretenden **Rest**, also diejenige ganze Zahl  $r \in \{0, \dots, m-1\}$ , für die eine ganze Zahl  $d \in \mathbb{Z}$  existiert mit  $a = dm + r$ .

Die auf  $\mathbb{Z}$  definierten Operationen

$$a \oplus_m b := (a + b) \bmod m$$

und

$$a \odot_m b := ab \bmod m.$$

sind abgeschlossen auf  $\mathbb{Z}_m = \{0, \dots, m-1\}$  und bilden auf dieser Menge einen kommutativen Ring mit Einselement, den sogenannten **Restklassenring** modulo  $m$ . Für  $a \oplus_m -b$  schreiben wir auch  $a \ominus_m b$ .

Durch Identifikation der Buchstaben  $a_i$  mit ihren Indizes können wir die auf  $\mathbb{Z}_m$  definierten Rechenoperationen auf Buchstaben übertragen.

**Definition 1.7 (Buchstabenrechnung)** Sei  $A = \{a_0, \dots, a_{m-1}\}$  ein Alphabet. Für Indizes  $i, j \in \{0, \dots, m-1\}$  und eine ganze Zahl  $z \in \mathbb{Z}$  ist

$$\begin{aligned} a_i + a_j &= a_{i \oplus_m j}, & a_i - a_j &= a_{i \ominus_m j}, & a_i a_j &= a_{i \odot_m j}, \\ a_i + z &= a_{i \oplus_m z}, & a_i - z &= a_{i \ominus_m z}, & z a_j &= a_{z \odot_m j}. \end{aligned}$$

Mit Hilfe dieser Notation lässt sich die Verschiebechiffre, die auch als additive Chiffre bezeichnet wird, leicht beschreiben.

**Definition 1.8 (additive Chiffre)** Bei der **additiven Chiffre** ist  $A = B = M = C$  ein beliebiges Alphabet mit  $m := \|A\| > 1$  und  $K = \{1, \dots, m-1\}$ . Für  $k \in K$ ,  $x \in M$  und  $y \in C$  gilt

$$E(k, x) = x + k \text{ und } D(c, y) = y - k.$$

Im Fall des lateinischen Alphabets führt der Schlüssel  $k = 13$  auf eine interessante Chiffrierfunktion, die in UNIX-Umgebungen auch unter der Bezeichnung ROT13 bekannt ist (siehe Tabelle 1.3). Natürlich kann mit dieser Substitution nicht ernsthaft die Vertraulichkeit von Nachrichten geschützt werden. Vielmehr soll durch sie ein unbeabsichtigtes Mitlesen – etwa von Rätsellösungen – verhindert werden.



ROT13 ist eine *involutorische* – also zu sich selbst inverse – Abbildung, d.h. für alle  $x \in A$  gilt

$$\text{ROT13}(\text{ROT13}(x)) = x.$$

Da ROT13 zudem keinen Buchstaben auf sich selbst abbildet, ist sie sogar eine echt involutorische Abbildung.

Die Buchstabenrechnung legt folgende Modifikation der Caesar-Chiffre nahe: Anstatt auf jeden Klartextbuchstaben den Schlüsselwert  $k$  zu addieren, können wir die Klartextbuchstaben auch mit  $k$  multiplizieren. Allerdings erhalten wir hierbei nicht für jeden Wert von  $k$  eine injektive Chiffrierfunktion. So bildet etwa die Funktion  $g : A_{\text{lat}} \rightarrow A_{\text{lat}}$  mit  $g(x) = 2x$  sowohl  $\mathbb{A}$  als auch  $\mathbb{N}$  auf den Buchstaben  $g(\mathbb{A}) = g(\mathbb{N}) = \mathbb{A}$  ab. Um die vom Schlüsselwert  $k$  zu erfüllende Bedingung angeben zu können, führen wir folgende Begriffe ein.

**Definition 1.9 (ggT, kgV, teilerfremd)** Seien  $a, b \in \mathbb{Z}$ . Für  $(a, b) \neq (0, 0)$  ist

$$\text{ggT}(a, b) = \max\{d \in \mathbb{Z} \mid d \text{ teilt die beiden Zahlen } a \text{ und } b\}$$

der **größte gemeinsame Teiler** von  $a$  und  $b$ . Für  $a \neq 0, b \neq 0$  ist

$$\text{kgV}(a, b) = \min\{d \in \mathbb{Z} \mid d \geq 1 \text{ und die beiden Zahlen } a \text{ und } b \text{ teilen } d\}$$

das **kleinste gemeinsame Vielfache** von  $a$  und  $b$ . Ist  $\text{ggT}(a, b) = 1$ , so nennt man  $a$  und  $b$  **teilerfremd**.

**Euklidischer Algorithmus:** Der größte gemeinsame Teiler zweier Zahlen  $a$  und  $b$  lässt sich wie folgt bestimmen.

O. B. d. A. sei  $a > b > 0$ . Bestimme die natürlichen Zahlen (durch Division mit Rest):

$$r_0 = a > r_1 = b > r_2 > \dots > r_n > r_{n+1} = 0 \quad \text{und} \quad d_2, d_3, \dots, d_{n+1}$$

mit

$$r_{i-1} = d_{i+1}r_i + r_{i+1} \quad \text{für} \quad i = 1, \dots, n.*$$

Hierzu sind  $n$  Divisionsschritte erforderlich. Wegen

$$\text{ggT}(r_{i-1}, r_i) = \text{ggT}(r_i, \underbrace{r_{i-1} - d_{i+1}r_i}_{r_{i+1}})$$

folgt  $\text{ggT}(a, b) = \text{ggT}(r_n, r_{n+1}) = r_n$ .

---

\*Also:  $d_i = r_{i-2} \text{ div } r_{i-1}$  und  $r_i = r_{i-2} \text{ mod } r_{i-1}$ .

**Beispiel 1.10** Für  $a = 693$  und  $b = 147$  erhalten wir

$i$	$r_{i-1} = d_{i+1} \cdot r_i + r_{i+1}$
1	$693 = 4 \cdot 147 + 105$
2	$147 = 1 \cdot 105 + 42$
3	$105 = 2 \cdot 42 + 21$
4	$42 = 2 \cdot \mathbf{21} + 0$

und damit  $\text{ggT}(693, 147) = r_4 = 21$ .

Der Euklidische Algorithmus lässt sich sowohl iterativ als auch rekursiv implementieren.

**Algorithmus 1.11**  $\text{EUKLID}_{it}(a, b)$

```

1  repeat
2     $r \leftarrow a \bmod b$ 
3     $a \leftarrow b$ 
4     $b \leftarrow r$ 
5  until  $r = 0$ 
6  return  $a$ 

```

**Algorithmus 1.12**  $\text{EUKLID}_{rek}(a, b)$

```

1  if  $b = 0$  then
2    return  $a$ 
3  else
4    return  $\text{EUKLID}(b, a \bmod b)$ 
5  end

```

Zur Abschätzung von  $n$  verwenden wir die Folge der Fibonacci-Zahlen  $f_n$ :

$$f_n = \begin{cases} 0, & \text{falls } n = 0 \\ 1, & \text{falls } n = 1 \\ f_{n-1} + f_{n-2}, & \text{falls } n \geq 2 \end{cases}$$

Durch Induktion über  $i = n, n-1, \dots, 0$  folgt  $r_i \geq f_{n+1-i}$ ; also  $a \geq f_{n+1}$ . Wegen  $f_n \geq \mathfrak{R}^n$  (wobei  $\mathfrak{R} = \frac{1+\sqrt{5}}{2}$ ; Beweis durch Induktion) ist dann  $a \geq \mathfrak{R}^n$ , d. h.  $n \leq \log_{\mathfrak{R}} a$ .

**Theorem 1.13** *Der Euklidische Algorithmus führt zur Berechnung von  $\text{ggT}(a, b)$  (unter der Annahme  $a > b > 0$ ) höchstens  $\lfloor \log_{\mathfrak{R}} a \rfloor + 1$  Divisionsschritte durch. Dies führt auf eine Zeitkomplexität von  $O(n^3)$ , wobei  $n$  die Länge der Eingabe in Binärdarstellung bezeichnet und wir  $O(n^2)$  Rechenschritte für eine einzelne Ganzzahldivision ansetzen.*

**Erweiterter Euklidischer bzw. Berlekamp-Algorithmus:** Der Euklidische Algorithmus kann so modifiziert werden, dass er eine lineare Darstellung

$$\text{ggT}(a, b) = \lambda a + \mu b \quad \text{mit} \quad \lambda, \mu \in \mathbb{Z}$$

des ggT liefert (Zeitkomplexität ebenfalls  $O(n^3)$ ). Hierzu werden neben  $r_i$  und  $d_i$  weitere Zahlen

$$p_i = p_{i-2} - d_i p_{i-1}, \quad \text{wobei } p_0 = 1 \quad \text{und} \quad p_1 = 0,$$

und

$$q_i = q_{i-2} - d_i q_{i-1}, \quad \text{wobei } q_0 = 0 \quad \text{und} \quad q_1 = 1,$$

für  $i = 0, \dots, n$  bestimmt. Dann gilt für  $i = 0$  und  $i = 1$ ,

$$ap_i + bq_i = r_i,$$

und durch Induktion über  $i$ ,

$$\begin{aligned} ap_{i+1} + bq_{i+1} &= a(p_{i-1} - d_{i+1}p_i) + b(q_{i-1} - d_{i+1}q_i) \\ &= ap_{i-1} + bq_{i-1} - d_{i+1}(ap_i + bq_i) \\ &= (r_{i-1} - d_{i+1}r_i) \\ &= r_{i+1} \end{aligned}$$

zeigt man, dass dies auch für  $i = 2, \dots, n$  gilt. Insbesondere gilt also

$$ap_n + bq_n = r_n = \text{ggT}(a, b).$$

**Korollar 1.14 (Lemma von Bezout)** *Der größte gemeinsame Teiler von  $a$  und  $b$  ist in der Form*

$$\text{ggT}(a, b) = \lambda a + \mu b \quad \text{mit} \quad \lambda, \mu \in \mathbb{Z}$$

*darstellbar.*

**Beispiel 1.15** Für  $a = 693$  und  $b = 147$  erhalten wir wegen

$i$	$r_{i-1} = d_{i+1} \cdot r_i + r_{i+1}$	$p_i$	$q_i$	$p_i \cdot 693 + q_i \cdot 147 = r_i$
0		1	0	$1 \cdot 693 + 0 \cdot 147 = 693$
1	$693 = 4 \cdot 147 + 105$	0	1	$0 \cdot 693 + 1 \cdot 147 = 147$
2	$147 = 1 \cdot 105 + 42$	1	-4	$1 \cdot 693 - 4 \cdot 147 = 105$
3	$105 = 2 \cdot 42 + 21$	-1	5	$-1 \cdot 693 + 5 \cdot 147 = 42$
4	$42 = 2 \cdot 21 + 0$	<b>3</b>	<b>-14</b>	<b><math>3 \cdot 693 - 14 \cdot 147 = 21</math></b>

die lineare Darstellung  $3 \cdot 693 - 14 \cdot 147 = 21$ .

Aus der linearen Darstellbarkeit des größten gemeinsamen Teilers ergeben sich eine Reihe von nützlichen Schlussfolgerungen.

**Korollar 1.16**  $\text{ggT}(a, b) = \min\{\lambda a + \mu b \geq 1 \mid \lambda, \mu \in \mathbb{Z}\}$ .

**Beweis** Sei  $m = \min\{\lambda a + \mu b \geq 1 \mid \lambda, \mu \in \mathbb{Z}\}$  und  $g = \text{ggT}(a, b)$ . Dann folgt  $g \geq m$ , da  $g$  in der Menge  $\{\lambda a + \mu b \geq 1 \mid \lambda, \mu \in \mathbb{Z}\}$  enthalten ist, und  $g \leq m$ , da  $g$  Teiler von jeder Zahl der Form  $\lambda a + \mu b$  ist.  $\square$

**Korollar 1.17** *Der größte gemeinsame Teiler von  $a$  und  $b$  wird von allen gemeinsamen Teilern von  $a$  und  $b$  geteilt,*

$$x|a \wedge x|b \Rightarrow x|\text{ggT}(a, b).$$

**Beweis** Sei  $g = \text{ggT}(a, b)$ . Dann existieren Zahlen  $\mu, \lambda \in \mathbb{Z}$  mit  $\mu a + \lambda b = g$ . Da  $x$  nach Voraussetzung sowohl  $a$  als auch  $b$  teilt, teilt  $x$  auch die Zahlen  $\mu a$  und  $\lambda b$  und somit auch deren Summe  $\mu a + \lambda b = g$ .  $\square$

**Korollar 1.18 (Lemma von Euklid)** *Teilt  $a$  das Produkt  $bc$  und sind  $a, b$  teilerfremd, so ist  $a$  auch Teiler von  $c$ ,*

$$a|bc \wedge \text{ggT}(a, b) = 1 \Rightarrow a|c.$$

**Beweis** Wegen  $\text{ggT}(a, b) = 1$  existieren Zahlen  $\mu, \lambda \in \mathbb{Z}$  mit  $\mu a + \lambda b = 1$ . Da  $a$  nach Voraussetzung das Produkt  $bc$  teilt, muss  $a$  auch  $c\mu a + c\lambda b = c$  teilen.  $\square$

**Korollar 1.19** *Wenn sowohl  $a$  als auch  $b$  zu einer Zahl  $m \in \mathbb{Z}$  teilerfremd sind, so ist auch das Produkt  $ab$  teilerfremd zu  $m$ ,*

$$\text{ggT}(a, m) = \text{ggT}(b, m) = 1 \Rightarrow \text{ggT}(ab, m) = 1.$$

**Beweis** Da  $a$  und  $b$  teilerfremd zu  $m$  sind, existieren Zahlen  $\mu, \lambda, \mu', \lambda' \in \mathbb{Z}$  mit  $\mu a + \lambda m = \mu' b + \lambda' m = 1$ . Somit ergibt sich aus der Darstellung

$$1 = (\mu a + \lambda m)(\mu' b + \lambda' m) = \underbrace{\mu\mu'}_{\mu''} ab + \underbrace{(\mu a\lambda' + \mu' b\lambda + \lambda\lambda' m)}_{\lambda''} m,$$

dass auch  $ab$  teilerfremd zu  $m$  ist.  $\square$

Damit nun eine Abbildung  $g : A \rightarrow A$  von der Bauart  $g(x) = bx$  injektiv (oder gleichbedeutend, surjektiv) ist, muss es zu jedem Buchstaben  $y \in A$  genau einen Buchstaben  $x \in A$  mit  $bx = y$  geben. Wie der folgende Satz zeigt, ist dies genau dann der Fall, wenn  $b$  und  $m$  teilerfremd sind.

**Satz 1.20** *Sei  $m \geq 1$ . Die lineare Kongruenzgleichung  $bx \equiv_m y$  besitzt genau dann eine eindeutige Lösung  $x \in \{0, \dots, m-1\}$ , wenn  $\text{ggT}(b, m) = 1$  ist.*

**Beweis** Angenommen,  $\text{ggT}(b, m) = g > 1$ . Dann ist mit  $x$  auch  $x' = x + m/g$  eine Lösung von  $bx \equiv_m y$  mit  $x \not\equiv_m x'$ . Gilt umgekehrt  $\text{ggT}(b, m) = 1$ , so folgt aus den Kongruenzen

$$bx_1 \equiv_m y$$

und

$$bx_2 \equiv_m y$$

sofort  $b(x_1 - x_2) \equiv_m 0$ , also  $m|b(x_1 - x_2)$ . Wegen  $\text{ggT}(b, m) = 1$  folgt mit dem Lemma von Euklid  $m|(x_1 - x_2)$ , also  $x_1 \equiv_m x_2$ .

Dies zeigt, dass die Abbildung  $f: \mathbb{Z}_m \rightarrow \mathbb{Z}_m$  mit  $f(x) = bx \bmod m$  injektiv ist. Da jedoch Definitionsbereich und Wertebereich von  $f$  identisch sind, muss  $f$  dann auch surjektiv sein. Dies impliziert, dass die Kongruenz  $bx \equiv_m y$  für jedes  $y \in \mathbb{Z}_m$  lösbar ist.  $\square$

**Korollar 1.21** *Im Fall  $\text{ggT}(b, m) = 1$  hat die Kongruenz  $bx \equiv_m 1$  genau eine Lösung, die das **multiplikative Inverse** von  $b$  modulo  $m$  genannt und mit  $b^{-1} \bmod m$  (oder einfach mit  $b^{-1}$ ) bezeichnet wird. Die invertierbaren Elemente von  $\mathbb{Z}_m$  werden in der Menge*

$$\mathbb{Z}_m^* = \{b \in \mathbb{Z}_m \mid \text{ggT}(b, m) = 1\}$$

*zusammengefasst.*

Korollar 1.19 zeigt, dass  $\mathbb{Z}_m^*$  unter der Operation  $\odot_m$  abgeschlossen ist, und mit Korollar 1.21 folgt, dass  $(\mathbb{Z}_m^*, \odot_m)$  eine multiplikative Gruppe bildet.

Das multiplikative Inverse von  $b$  modulo  $m$  ergibt sich aus der linearen Darstellung  $\lambda b + \mu m = \text{ggT}(b, m) = 1$  zu  $b^{-1} = \lambda \bmod m$ . Bei Kenntnis von  $b^{-1}$  kann die Kongruenz  $bx \equiv_m y$  leicht zu  $x = yb^{-1} \bmod m$  gelöst werden. Die folgende Tabelle zeigt die multiplikativen Inversen  $b^{-1}$  für alle  $b \in \mathbb{Z}_{26}^*$ .

$b$	1	3	5	7	9	11	15	17	19	21	23	25
$b^{-1}$	1	9	21	15	3	19	7	23	11	5	17	25

Nun lässt sich die additive Chiffre leicht zur affinen Chiffre erweitern.

**Definition 1.22 (affine Chiffre)** *Bei der **affinen Chiffre** ist  $A = B = M = C$  ein beliebiges Alphabet mit  $m := \|A\| > 1$  und  $K = \mathbb{Z}_m^* \times \mathbb{Z}_m$ . Für  $k = (b, c) \in K$ ,  $x \in M$  und  $y \in C$  gilt*

$$E(k, x) = bx + c \text{ und } D(k, y) = b^{-1}(y - c).$$

In diesem Fall liefert die Schlüsselkomponente  $b = -1$  für jeden Wert von  $c$  eine involutorische Chiffrierfunktion  $x \mapsto E(b, c; x) = c - x$  (**verschobenes komplementäres Alphabet**). Wählen wir für  $c$  ebenfalls den Wert  $-1$ , so ergibt sich die Chiffrierfunktion  $x \mapsto -x - 1$ , die auch als **revertiertes Alphabet** bekannt ist. Offenbar ist diese Funktion genau dann echt involutorisch, wenn  $m$  gerade ist.

$x$	A B C D E F G H I J K L M N O P Q R S T U V W X Y Z
$-x - 1$	Z Y X W V U T S R Q P O N M L K J I H G F E D C B A

Als nächstes illustrieren wir die Ver- und Entschlüsselung mit der affinen Chiffre an einem kleinen Beispiel.

**Beispiel 1.23 (affine Chiffre)** Sei  $A = \{A, \dots, Z\} = B$ , also  $m = 26$ . Weiter sei  $k = (9, 2)$ , also  $b = 9$  und  $c = 2$ . Um den Klartextbuchstaben  $x = F$  zu verschlüsseln, berechnen wir

$$E(k, x) = bx + c = 9F + 2 = V,$$

da der Index von  $F$  gleich 5, der von  $V$  gleich 21 und  $9 \cdot 5 + 2 = 47 \equiv_{26} 21$  ist. Um einen Kryptotextbuchstaben wieder entschlüsseln zu können, benötigen wir das multiplikative Inverse von  $b = 9$ , das sich wegen

$i$	$r_{i-1} = d_{i+1} \cdot r_i + r_{i+1}$	$p_i \cdot 26 + q_i \cdot 9 = r_i$
0		$1 \cdot 26 + 0 \cdot 9 = 26$
1	$26 = 2 \cdot 9 + 8$	$0 \cdot 26 + 1 \cdot 9 = 9$
2	$9 = 1 \cdot 8 + 1$	$1 \cdot 26 + (-2) \cdot 9 = 8$
3	$8 = 8 \cdot 1 + 0$	$(-1) \cdot 26 + 3 \cdot 9 = 1$

zu  $b^{-1} = q_3 = 3$  ergibt. Damit erhalten wir für den Kryptotextbuchstaben  $y = V$  den ursprünglichen Klartextbuchstaben

$$D(k, y) = b^{-1}(y - c) = 3(V - 2) = F$$

zurück, da  $3 \cdot 19 = 57 \equiv_{26} 5$  ist.

Eine wichtige Rolle spielt die Funktion

$$\varphi : \mathbb{N} \rightarrow \mathbb{N} \quad \text{mit} \quad \varphi(n) = \|\mathbb{Z}_n^*\| = \|\{a \mid 0 \leq a \leq n-1, \text{ggT}(a, n) = 1\}\|,$$

die sogenannte *Eulersche  $\varphi$ -Funktion*.

$n$	1	2	3	4	5	6	7	8	9
$\mathbb{Z}_n^*$	{0}	{1}	{1, 2}	{1, 3}	{1, 2, 3, 4}	{1, 5}	{1, \dots, 6}	{1, 3, 5, 7}	{1, 2, 4, 5, 7, 8}
$\varphi(n)$	1	1	2	2	4	2	6	4	6

Wegen

$$\mathbb{Z}_{p^e} - \mathbb{Z}_{p^e}^* = \{0, p, 2p, \dots, (p^{e-1} - 1)p\}$$

folgt sofort

$$\varphi(p^e) = p^e - p^{e-1} = p^{e-1}(p - 1).$$

Um hieraus für beliebige Zahlen  $m \in \mathbb{N}$  eine Formel für  $\varphi(m)$  zu erhalten, genügt es,  $\varphi(ab)$  im Fall  $\text{ggT}(a, b) = 1$  in Abhängigkeit von  $\varphi(a)$  und  $\varphi(b)$  zu bestimmen. Hierzu betrachten wir die Abbildung  $f : \mathbb{Z}_{ml} \rightarrow \mathbb{Z}_m \times \mathbb{Z}_l$  mit

$$f(x) := (x \bmod m, x \bmod l).$$

**Beispiel 1.24** Sei  $m = 5$  und  $l = 6$ . Dann erhalten wir die Funktion  $f : \mathbb{Z}_{30} \rightarrow \mathbb{Z}_5 \times \mathbb{Z}_6$  mit

$x$	0	<b>1</b>	2	3	4	5	6	<b>7</b>	8	9
$f(x)$	(0, 0)	( <b>1</b> , <b>1</b> )	(2, 2)	(3, 3)	(4, 4)	(0, <b>5</b> )	(1, 0)	( <b>2</b> , <b>1</b> )	(3, 2)	(4, 3)

$x$	10	<b>11</b>	12	<b>13</b>	14	15	16	<b>17</b>	18	<b>19</b>
$f(x)$	(0, 4)	( <b>1</b> , <b>5</b> )	(2, 0)	( <b>3</b> , <b>1</b> )	(4, 2)	(0, 3)	(1, 4)	( <b>2</b> , <b>5</b> )	(3, 0)	(4, 1)

$x$	20	21	22	<b>23</b>	24	25	26	27	28	<b>29</b>
$f(x)$	(0, 2)	(1, 3)	(2, 4)	( <b>3</b> , <b>5</b> )	(4, 0)	(0, 1)	(1, 2)	(2, 3)	(3, 4)	(4, 5)

Man beachte, dass  $f$  eine Bijektion zwischen  $\mathbb{Z}_{30}$  und  $\mathbb{Z}_5 \times \mathbb{Z}_6$  ist. Zudem fällt auf, dass ein  $x$ -Wert genau dann in  $\mathbb{Z}_{30}^*$  liegt, wenn der Funktionswert  $f(x) = (y, z)$  zu  $\mathbb{Z}_5^* \times \mathbb{Z}_6^*$  gehört (die Werte  $x \in \mathbb{Z}_{30}^*$ ,  $y \in \mathbb{Z}_5^*$  und  $z \in \mathbb{Z}_6^*$  sind **fett gedruckt**). Folglich bildet  $f$  die Argumente in  $\mathbb{Z}_{30}^*$  bijektiv auf die Werte in  $\mathbb{Z}_5^* \times \mathbb{Z}_6^*$  ab. Für  $f^{-1}$  erhalten wir somit folgende Tabelle:

$f^{-1}$	0	<b>1</b>	2	3	4	<b>5</b>
0	0	25	20	15	10	5
<b>1</b>	6	<b>1</b>	26	21	16	<b>11</b>
<b>2</b>	12	<b>7</b>	2	27	22	<b>17</b>
<b>3</b>	18	<b>13</b>	8	3	28	<b>23</b>
<b>4</b>	24	<b>19</b>	14	9	4	<b>29</b>

Der Chinesische Restsatz, den wir im nächsten Abschnitt beweisen, besagt, dass  $f$  im Fall  $\text{ggT}(m, l) = 1$  bijektiv und damit invertierbar ist. Wegen

$$\begin{aligned} \text{ggT}(x, ml) = 1 &\Leftrightarrow \text{ggT}(x, m) = \text{ggT}(x, l) = 1 \\ &\Leftrightarrow \text{ggT}(x \bmod m, m) = \text{ggT}(x \bmod l, l) = 1 \end{aligned}$$

ist daher die Einschränkung  $\hat{f}$  von  $f$  auf den Bereich  $\mathbb{Z}_{ml}^*$  eine Bijektion zwischen  $\mathbb{Z}_{ml}^*$  und  $\mathbb{Z}_m^* \times \mathbb{Z}_l^*$ , d.h. es gilt

$$\varphi(ml) = \|\mathbb{Z}_{ml}^*\| = \|\mathbb{Z}_m^* \times \mathbb{Z}_l^*\| = \|\mathbb{Z}_m^*\| \cdot \|\mathbb{Z}_l^*\| = \varphi(m)\varphi(l).$$

**Theorem 1.25** Die Eulersche  $\varphi$ -Funktion ist multiplikativ, d. h. für teilerfremde Zahlen  $m$  und  $l$  gilt  $\varphi(ml) = \varphi(m)\varphi(l)$ .

**Korollar 1.26** Sei  $m = \prod_{i=1}^k p_i^{e_i}$  die Primfaktorzerlegung von  $m$ . Dann gilt

$$\varphi(m) = \prod_{i=1}^k p_i^{e_i-1} (p_i - 1) = m \prod_{i=1}^k (p_i - 1)/p_i.$$

**Beweis** Es gilt

$$\varphi(\prod_{i=1}^k p_i^{e_i}) = \prod_{i=1}^k \varphi(p_i^{e_i}) = \prod_{i=1}^k (p_i^{e_i} - p_i^{e_i-1}) = \prod_{i=1}^k p_i^{e_i-1} (p_i - 1).$$

□

## Der Chinesische Restsatz

Die beiden linearen Kongruenzen

$$\begin{aligned} x &\equiv_3 0 \\ x &\equiv_6 1 \end{aligned}$$

besitzen je eine Lösung, es gibt aber kein  $x$ , das beide Kongruenzen gleichzeitig erfüllt. Der nächste Satz zeigt, dass unter bestimmten Voraussetzungen gemeinsame Lösungen existieren, und wie sie berechnet werden können.

**Theorem 1.27 (Chinesischer Restsatz)** Falls  $m_1, \dots, m_k$  paarweise teilerfremd sind, dann hat das System

$$\begin{aligned} x &\equiv_{m_1} b_1 \\ &\vdots \\ x &\equiv_{m_k} b_k \end{aligned} \tag{1.2}$$

genau eine Lösung modulo  $m = \prod_{i=1}^k m_i$ .



**Beweis** Da die Zahlen  $n_i = m/m_i$  teilerfremd zu  $m_i$  sind, existieren Zahlen  $\mu_i$  und  $\lambda_i$  mit

$$\mu_i n_i + \lambda_i m_i = \text{ggT}(n_i, m_i) = 1.$$

Dann gilt

$$\mu_i n_i \equiv_{m_i} 1$$

und

$$\mu_i n_i \equiv_{m_j} 0$$

für  $j \neq i$ . Folglich erfüllt  $x = \sum_{j=1}^k \mu_j n_j b_j$  die Kongruenzen

$$x \equiv_{m_i} \mu_i n_i b_i \equiv_{m_i} b_i$$

für  $i = 1, \dots, k$ . Dies zeigt, dass (1.2) lösbar, also die Funktion

$$f : \mathbb{Z}_m \rightarrow \mathbb{Z}_{m_1} \times \dots \times \mathbb{Z}_{m_k}$$

mit  $f(x) = (x \bmod m_1, \dots, x \bmod m_k)$  surjektiv ist. Da der Definitions- und der Wertebereich von  $f$  die gleiche Mächtigkeit haben, muss  $f$  jedoch auch injektiv sein, d.h. (1.2) ist sogar eindeutig lösbar.  $\square$

Man beachte, dass der Beweis des Chinesischen Restsatzes konstruktiv ist und die Lösung  $x$  unter Verwendung des erweiterten Euklidischen Algorithmus' effizient berechenbar ist.

## 1.4 Die Hill-Chiffre

Die von Hill im Jahr 1929 publizierte Chiffre ist eine Erweiterung der multiplikativen Chiffre auf Buchstabenblöcke, d.h. der Klartext wird nicht zeichenweise, sondern blockweise verarbeitet. Sowohl der Klartext- als auch der Kryptotextraum enthält alle Wörter  $x$  über  $A$  einer festen Länge  $l$ . Zur Chiffrierung wird eine  $(l \times l)$ -Matrix  $k = (k_{ij})$  mit Koeffizienten in  $\mathbb{Z}_m$  benutzt, die einen Klartextblock  $x = x_1 \dots x_l \in A^l$  in den Kryptotextblock  $y_1 \dots y_l \in A^l$  transformiert, wobei

$$y_i = x_1 k_{1i} + \dots + x_l k_{li}, \quad i = 1, \dots, l$$

ist (hierbei machen wir von der Buchstabenrechnung Gebrauch).  $y$  entsteht also durch Multiplikation von  $x$  mit der Schlüsselmatrix  $k$ :

$$(x_1, \dots, x_l) \begin{pmatrix} k_{11} & \dots & k_{1l} \\ \vdots & \ddots & \vdots \\ k_{l1} & \dots & k_{ll} \end{pmatrix} = (y_1, \dots, y_l)$$

Wir bezeichnen die Menge aller  $(l \times l)$ -Matrizen mit Koeffizienten in  $\mathbb{Z}_m$  mit  $\mathbb{Z}_m^{l \times l}$ . Als Schlüssel können nur invertierbare Matrizen  $k$  benutzt werden, da sonst der Chiffriervorgang nicht injektiv ist.  $k$  ist genau dann invertierbar, wenn die Determinante von  $k$  teilerfremd zu  $m$  ist (siehe Übungen).

**Definition 1.28 (Determinante)** Sei  $A = (a_{ij})$  eine  $l \times l$ -Matrix. Für  $1 \leq i, j \leq l$  sei  $A_{ij}$  die durch Streichen der  $i$ -ten Zeile und  $j$ -ten Spalte aus  $K$  hervorgehende Matrix. Die **Determinante** von  $A$  ist dann  $\det(A) = a_{11}$ , falls  $l = 1$ , und

$$\det(A) = \sum_{j=1}^l (-1)^{i+j} a_{i,j} \det(A_{ij}),$$

wobei  $i \in \{1, \dots, l\}$  (beliebig wählbar) ist.

Für die Dechiffrierung wird die zu  $k$  inverse Matrix  $k^{-1}$  benötigt, wofür effiziente Algorithmen bekannt sind (siehe Übungen).

**Satz 1.29** Sei  $A$  ein Alphabet und sei  $k \in \mathbb{Z}_m^{l \times l}$  ( $l \geq 1$ ,  $m = \|A\|$ ). Die Abbildung  $f: A^l \rightarrow A^l$  mit

$$f(x) = xk,$$

ist genau dann injektiv, wenn  $\text{ggT}(\det(k), m) = 1$  ist.

**Beweis** Siehe Übungen. □

**Definition 1.30 (Hill-Chiffre)** Sei  $A = \{a_0, \dots, a_{m-1}\}$  ein beliebiges Alphabet und für eine natürliche Zahl  $l \geq 2$  sei  $M = C = A^l$ . Bei der **Hill-Chiffre** ist  $K = \{k \in \mathbb{Z}_m^{l \times l} \mid \text{ggT}(\det(k), m) = 1\}$  und es gilt

$$E(k, x) = xk \text{ und } D(k, y) = yk^{-1}.$$

**Beispiel 1.31 (Hill-Chiffre)** Benutzen wir zur Chiffrierung von Klartextblöcken der Länge  $l = 4$  über dem lateinischen Alphabet  $A_{lat}$  die Schlüsselmatrix

$$k = \begin{pmatrix} 11 & 13 & 8 & 21 \\ 24 & 17 & 3 & 25 \\ 18 & 12 & 23 & 17 \\ 6 & 15 & 2 & 15 \end{pmatrix},$$

so erhalten wir beispielsweise für den Klartext HILL wegen

$$(HILL) \begin{pmatrix} 11 & 13 & 8 & 21 \\ 24 & 17 & 3 & 25 \\ 18 & 12 & 23 & 17 \\ 6 & 15 & 2 & 15 \end{pmatrix} = (NERX) \text{ bzw. } \begin{array}{l} 11H + 24I + 18L + 6L = N \\ 13H + 17I + 12L + 15L = E \\ 8H + 3I + 23L + 2L = R \\ 21H + 25I + 17L + 15L = X \end{array}$$

den Kryptotext  $E(k, \text{HILL}) = \text{NERX}$ . Für die Entschlüsselung wird die inverse Matrix  $k^{-1}$  benötigt. Diese wird in den Übungen berechnet.

## 1.5 Die Vigenère-Chiffre und andere Stromsysteme

Bei der nach dem Franzosen Blaise de Vigenère (1523–1596) benannten Chiffre werden zwar nur einzelne Buchstaben chiffriert, aber je nach Position im Klartext unterschiedlich.

**Definition 1.32 (Vigenère-Chiffre)** Sei  $A = B$  ein beliebiges Alphabet. Die **Vigenère-Chiffre** chiffriert unter einem Schlüssel  $k = k_0 \dots k_{d-1} \in K = A^*$  einen Klartext  $x = x_0 \dots x_{n-1}$  beliebiger Länge zu

$$E(k, x) = y_0 \dots y_{n-1}, \text{ wobei } y_i = x_i + k_{(i \bmod d)} \text{ ist,}$$

und dechiffriert einen Kryptotext  $y = y_0 \dots y_{n-1}$  zu

$$D(k, y) = x_0 \dots x_{n-1}, \text{ wobei } x_i = y_i - k_{(i \bmod d)} \text{ ist.}$$

**Beispiel 1.33 (Vigenère-Chiffre)** Verwenden wir das lateinische Alphabet  $A_{lat}$  als Klartextalphabet und wählen wir als Schlüssel das Wort  $k = \text{WIE}$ , so ergibt sich für den Klartext **VIGENERE** beispielsweise der Kryptotext

$$\begin{aligned} E(\text{WIE}, \text{VIGENERE}) &= \underbrace{\text{V+W}}_R \underbrace{\text{I+I}}_Q \underbrace{\text{G+E}}_K \underbrace{\text{E+W}}_A \underbrace{\text{N+I}}_V \underbrace{\text{E+E}}_I \underbrace{\text{R+W}}_N \underbrace{\text{E+I}}_M \\ &= \text{RQKAVINM} \end{aligned}$$

Um einen Klartext  $x$  zu verschlüsseln, wird also das Schlüsselwort  $k = k_0 \dots k_{d-1}$  so oft wiederholt, bis der dabei entstehende **Schlüsselstrom**  $\hat{k} = k_0, k_1, \dots, k_{d-1}, k_0, \dots$  die Länge von  $x$  erreicht. Dann werden  $x$  und  $\hat{k}$  zeichenweise addiert, um den zugehörigen Kryptotext  $y$  zu bilden. Aus diesem kann der ursprüngliche Klartext  $x$  zurückgewonnen werden, indem man den Schlüsselstrom  $\hat{k}$  wieder subtrahiert.

**Beispiel 1.33 ((Vigenère-Chiffre, Fortsetzung))**

Chiffrierung:

$$\begin{array}{r} \text{VIGENERE} \quad (\text{Klartext } x) \\ + \text{WIEWIEWI} \quad (\text{Schlüsselstrom } \hat{k}) \\ \hline \text{RQKAVINM} \quad (\text{Kryptotext } y) \end{array}$$

Dechiffrierung:

$$\begin{array}{r} \text{RQKAVINM} \quad (\text{Kryptotext } y) \\ - \text{WIEWIEWI} \quad (\text{Schlüsselstrom } \hat{k}) \\ \hline \text{VIGENERE} \quad (\text{Klartext } x) \end{array}$$

Die Chiffrierarbeit lässt sich durch Benutzung einer Additionstabelle erleichtern (auch als **Vigenère-Tableau** bekannt).

+	A	B	C	D	E	F	G	H	I	J	K	L	M	N	O	P	Q	R	S	T	U	V	W	X	Y	Z
A	A	B	C	D	E	F	G	H	I	J	K	L	M	N	O	P	Q	R	S	T	U	V	W	X	Y	Z
B	B	C	D	E	F	G	H	I	J	K	L	M	N	O	P	Q	R	S	T	U	V	W	X	Y	Z	A
C	C	D	E	F	G	H	I	J	K	L	M	N	O	P	Q	R	S	T	U	V	W	X	Y	Z	A	B
D	D	E	F	G	H	I	J	K	L	M	N	O	P	Q	R	S	T	U	V	W	X	Y	Z	A	B	C
E	E	F	G	H	I	J	K	L	M	N	O	P	Q	R	S	T	U	V	W	X	Y	Z	A	B	C	D
F	F	G	H	I	J	K	L	M	N	O	P	Q	R	S	T	U	V	W	X	Y	Z	A	B	C	D	E
G	G	H	I	J	K	L	M	N	O	P	Q	R	S	T	U	V	W	X	Y	Z	A	B	C	D	E	F
H	H	I	J	K	L	M	N	O	P	Q	R	S	T	U	V	W	X	Y	Z	A	B	C	D	E	F	G
I	I	J	K	L	M	N	O	P	Q	R	S	T	U	V	W	X	Y	Z	A	B	C	D	E	F	G	H
J	J	K	L	M	N	O	P	Q	R	S	T	U	V	W	X	Y	Z	A	B	C	D	E	F	G	H	I
K	K	L	M	N	O	P	Q	R	S	T	U	V	W	X	Y	Z	A	B	C	D	E	F	G	H	I	J
L	L	M	N	O	P	Q	R	S	T	U	V	W	X	Y	Z	A	B	C	D	E	F	G	H	I	J	K
M	M	N	O	P	Q	R	S	T	U	V	W	X	Y	Z	A	B	C	D	E	F	G	H	I	J	K	L
N	N	O	P	Q	R	S	T	U	V	W	X	Y	Z	A	B	C	D	E	F	G	H	I	J	K	L	M
O	O	P	Q	R	S	T	U	V	W	X	Y	Z	A	B	C	D	E	F	G	H	I	J	K	L	M	N
P	P	Q	R	S	T	U	V	W	X	Y	Z	A	B	C	D	E	F	G	H	I	J	K	L	M	N	O
Q	Q	R	S	T	U	V	W	X	Y	Z	A	B	C	D	E	F	G	H	I	J	K	L	M	N	O	P
R	R	S	T	U	V	W	X	Y	Z	A	B	C	D	E	F	G	H	I	J	K	L	M	N	O	P	Q
S	S	T	U	V	W	X	Y	Z	A	B	C	D	E	F	G	H	I	J	K	L	M	N	O	P	Q	R
T	T	U	V	W	X	Y	Z	A	B	C	D	E	F	G	H	I	J	K	L	M	N	O	P	Q	R	S
U	U	V	W	X	Y	Z	A	B	C	D	E	F	G	H	I	J	K	L	M	N	O	P	Q	R	S	T
V	V	W	X	Y	Z	A	B	C	D	E	F	G	H	I	J	K	L	M	N	O	P	Q	R	S	T	U
W	W	X	Y	Z	A	B	C	D	E	F	G	H	I	J	K	L	M	N	O	P	Q	R	S	T	U	V
X	X	Y	Z	A	B	C	D	E	F	G	H	I	J	K	L	M	N	O	P	Q	R	S	T	U	V	W
Y	Y	Z	A	B	C	D	E	F	G	H	I	J	K	L	M	N	O	P	Q	R	S	T	U	V	W	X
Z	Z	A	B	C	D	E	F	G	H	I	J	K	L	M	N	O	P	Q	R	S	T	U	V	W	X	Y

Um eine involutorische Chiffre zu erhalten, schlug Sir Francis Beaufort, ein Admiral der britischen Marine, vor, den Schlüsselstrom nicht auf den Klartext zu addieren, sondern letzteren von ersterem zu subtrahieren.

**Beispiel 1.34 (Beaufort-Chiffre)** Verschlüsseln wir den Klartext BEAUFORT beispielsweise unter dem Schlüsselwort  $k = WIE$ , so erhalten wir den Kryptotext XMEQNSNB. Eine erneute Verschlüsselung liefert wieder den Klartext BEAUFORT:

Chiffrierung:

$$\begin{array}{r} \underline{WIEWIEWI} \text{ (Schlüsselstrom)} \\ - \text{BEAUFORT} \text{ (Klartext)} \\ \hline \underline{XMEQNSNB} \text{ (Kryptotext)} \end{array}$$

Dechiffrierung:

$$\begin{array}{r} \underline{WIEWIEWI} \text{ (Schlüsselstrom)} \\ - \underline{XMEQNSNB} \text{ (Kryptotext)} \\ \hline \underline{\text{BEAUFORT}} \text{ (Klartext)} \end{array}$$

Bei den bisher betrachteten Chiffren wird aus einem Schlüsselwort  $k = k_0 \dots k_{d-1}$  ein **periodischer Schlüsselstrom**  $\hat{k} = \hat{k}_0 \dots \hat{k}_{n-1}$  erzeugt, das heißt, es gilt  $\hat{k}_i = \hat{k}_{i+d}$  für alle  $i = 0, \dots, n-d-1$ . Da eine kleine Periode das Brechen der Chiffre erleichtert, sollte entweder ein Schlüsselstrom mit sehr großer Periode oder noch besser ein **fortlaufender Schlüsselstrom** zur Chiffrierung benutzt werden. Ein solcher nichtperiodischer Schlüsselstrom lässt sich beispielsweise ohne großen Aufwand erzeugen, indem man an das Schlüsselwort den Klartext oder den Kryptotext anhängt (sogenannte **Autokey-Chiffrierung**).<sup>†</sup>

**Beispiel 1.35 (Autokey-Chiffre)** Benutzen wir wieder das Schlüsselwort *WIE*, um den Schlüsselstrom durch Anhängen des Klar- bzw. Kryptotextes zu erzeugen, so erhalten wir für den Klartext *VIGENERE* folgende Kryptotexte:

Klartext-Schlüsselstrom: $\begin{array}{r} \text{VIGENERE (Klartext)} \\ + \underline{\text{WIEVIGEN}} \text{ (Schlüsselstrom)} \\ \hline \text{RQKZVKVR (Kryptotext)} \end{array}$	Kryptotext-Schlüsselstrom: $\begin{array}{r} \text{VIGENERE (Klartext)} \\ + \underline{\text{WIERQKVD}} \text{ (Schlüsselstrom)} \\ \hline \text{RQKVDOMH (Kryptotext)} \end{array}$
--	--

Auch die Dechiffrierung ist in beiden Fällen einfach. Bei der ersten Alternative kann der Empfänger durch Subtraktion des Schlüsselworts den Anfang des Klartextes bilden und gleichzeitig den Schlüsselstrom verlängern, so dass sich auf diese Weise Stück für Stück der gesamte Kryptotext entschlüsseln lässt. Noch einfacher gestaltet sich die Dechiffrierung im zweiten Fall, da sich hier der Schlüsselstrom vom Kryptotext nur durch das vorangestellte Schlüsselwort unterscheidet.

## 1.6 Der One-Time-Pad

Es besteht auch die Möglichkeit, eine Textstelle in einem Buch als Schlüssel zu vereinbaren und den dort beginnenden Text als Schlüsselstrom zu benutzen (Lauftextverschlüsselung). Besser ist es jedoch, aus einem relativ kurzen Schlüssel einen möglichst zufällig erscheinenden Schlüsselstrom zu erzeugen. Hierzu können beispielsweise Pseudozufallsgeneratoren eingesetzt werden. Absolute Sicherheit wird dagegen erreicht, wenn der Schlüsselstrom rein zufällig erzeugt und nach einmaliger Benutzung wieder vernichtet wird.<sup>‡</sup> Ein solcher „Wegwerfsschlüssel“ (*One-time-pad* oder *One-time-tape*, im Deutschen auch als **individueller**

<sup>†</sup>Die Idee, den Schlüsselstrom durch Anhängen des Klartextes an ein Schlüsselwort zu bilden, stammt von Vigenère, während er mit der Erfindung der nach ihm benannten Vigenère-Chiffre „nichts zu tun“ hatte. Diese wird vielmehr Giovan Batista Belaso (1553) zugeschrieben.

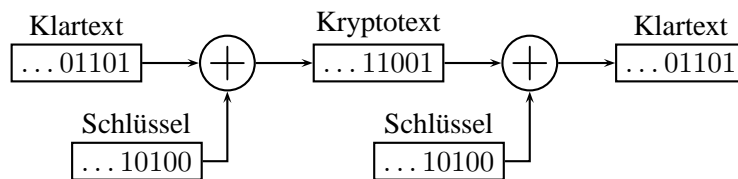
<sup>‡</sup>Diese Art der Schlüsselerzeugung schlug der amerikanische Major Joseph O. Mauborgne im Jahr 1918 vor, nachdem ihm ein von Gilbert S. Vernam für den Fernschreibverkehr entwickeltes Chiffriersystem vorgestellt wurde.

**Schlüssel** bezeichnet) lässt sich allerdings nur mit großem Aufwand generieren und verteilen, weshalb diese Chiffre nur wenig praktikabel ist. Dennoch wurde diese Methode beispielsweise beim „heißen Draht“, der 1963 eingerichteten, direkten Fernschreibverbindung zwischen dem Weißen Haus in Washington und dem Kreml in Moskau, angewandt.

**Beispiel 1.36 (One-time-pad)** Sei  $A = \{a_0, \dots, a_{m-1}\}$  ein beliebiges Klartextalphabet. Um einen Klartext  $x = x_0 \dots x_{n-1}$  zu verschlüsseln, wird auf jeden Klartextbuchstaben  $x_i$  ein neuer, zufällig generierter Schlüsselbuchstabe  $k_i$  addiert,

$$y = y_0 \dots y_{n-1}, \text{ wobei } y_i = x_i + k_i.$$

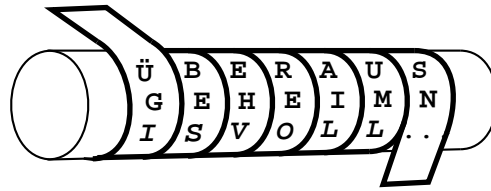
Der Klartext wird also wie bei einer additiven Chiffre verschlüsselt, nur dass der Schlüssel nach einmaligem Gebrauch gewechselt wird. Dies entspricht dem Gebrauch einer Vigenère-Chiffre, falls als Schlüssel ein zufällig gewähltes Wort von der Länge des Klartextes benutzt wird. Wie diese ist der *One-time-pad* im Binärfall also involutorisch.



## 1.7 Klassifikation von Kryptosystemen

Die bisher betrachteten Chiffrierfunktionen handelt es sich um **Substitutionen**, d.h. sie erzeugen den Kryptotext aus dem Klartext, indem sie Klartextzeichen – einzeln oder in Gruppen – durch Kryptotextzeichen *ersetzen*. Dagegen verändern **Transpositionen** lediglich die *Reihenfolge* der einzelnen Klartextzeichen.

**Beispiel 1.37 (Skytale-Chiffre)** Die älteste bekannte Verschlüsselungstechnik stammt aus der Antike und wurde im 5. Jahrhundert v. Chr. von den Spartanern entwickelt: Der Sender wickelt einen Papierstreifen spiralförmig um einen Holzstab (die sogenannte **Skytale**) und beschreibt ihn in Längsrichtung mit der Geheimbotschaft.



ÜBERAUS GEHEIMNISVOLL . . .  
 $\leadsto$  ÜGI . . . BES . . . EHV . . . REO . . . AIL . . . UML . . . SN . . .

Besitzt der Empfänger eines auf diese Weise beschrifteten Papierstreifens einen Stab mit dem gleichen Umfang, so kann er ihn auf dieselbe Art wieder entziffern.

Als Schlüssel fungiert hier also der Stabumfang bzw. die Anzahl  $k$  der Zeilen, mit denen der Stab beschrieben wird. Findet der gesamte Klartext  $x$  auf der Skytale Platz und beträgt seine Länge ein Vielfaches von  $k$ , so geht  $x$  bei der Chiffrierung in den Kryptotext

$$E(k, x_1 \cdots x_{km}) = x_1 x_{m+1} x_{2m+1} \cdots x_{(k-1)m+1} x_2 x_{m+2} x_{2m+2} \cdots x_{(k-1)m+2} \cdots x_m x_{2m} x_{3m} \cdots x_{km}$$

über. Dasselbe Resultat stellt sich ein, wenn wir  $x$  zeilenweise in eine  $k \times m$ -Matrix schreiben und spaltenweise wieder auslesen (sogenannte **Spaltentransposition**):

$x_1$	$x_2$	$\cdots$	$x_m$
$x_{m+1}$	$x_{m+2}$	$\cdots$	$x_{2m}$
$x_{2m+1}$	$x_{2m+2}$	$\cdots$	$x_{3m}$
$\vdots$	$\vdots$	$\ddots$	$\vdots$
$x_{(k-1)m+1}$	$x_{(k-1)m+2}$	$\cdots$	$x_{km}$

Ist die Klartextlänge kein Vielfaches von  $k$ , so kann der Klartext durch das Ein- bzw. Anfügen von sogenannten **Blendern** (Füllzeichen) verlängert werden. Damit der Empfänger diese Füllzeichen nach der Entschlüsselung wieder entfernen kann, ist lediglich darauf zu achten, dass sie im Klartext leicht als solche erkennbar sind.

Von der Methode, die letzte *Zeile* nur zum Teil zu füllen, ist dagegen abzuraten. In diesem Fall würden nämlich auf dem abgewickelten Papierstreifen Lücken entstehen, aus deren Anordnung man Schlüsse auf den benutzten Schlüssel  $k$  ziehen könnte. Andererseits ist nichts dagegen einzuwenden, dass der Sender die letzte *Spalte* der Skytale nur zum Teil beschriftet.

Bevor wir weitere Beispiele für Transpositionen betrachten, wenden wir uns der Klassifikation von Substitutionschiffren zu. Ein wichtiges Unterscheidungsmerkmal ist z.B. die Länge der Klartexteinheiten, auf denen die Chiffre operiert.

**Monographische Substitutionen** ersetzen Einzelbuchstaben.

**Polygraphische Substitutionen** ersetzen dagegen aus mehreren Zeichen bestehende Klartextsegmente auf einmal.

Eine polygraphische Substitution, die auf Buchstabenpaaren operiert, wird **digraphisch** genannt. Das älteste bekannte polygraphische Chiffrierverfahren wurde von Giovanni Porta im Jahr 1563 veröffentlicht. Dabei werden je zwei aufeinanderfolgende Klartextbuchstaben durch ein einzelnes Kryptotextzeichen ersetzt.

**Beispiel 1.38** Bei der **Porta-Chiffre** werden 400 (!) unterschiedliche von Porta für diesen Zweck entworfene Kryptotextzeichen verwendet. Diese sind in einer  $20 \times 20$ -Matrix  $M = (y_{ij})$  angeordnet, deren Zeilen und Spalten mit den 20 Klartextbuchstaben A, ..., I, L, ..., T, V, Z indiziert sind. Zur Ersetzung des Buchstabenpaars  $a_i a_j$  wird das in Zeile  $i$  und Spalte  $j$  befindliche Kryptotextzeichen

$$E(M, a_i a_j) = y_{ij}$$

benutzt.

Eine Substitution heißt **monopartit**, falls sie die Klartextsegmente durch Einzelzeichen ersetzt, sonst **multipartit**. Wird der Kryptotext aus Buchstabenpaaren zusammengesetzt, so spricht man von einer **bipartiten** Substitution.

Ein frühes (monographisches) Beispiel einer bipartiten Chiffriermethode geht auf Polybios (circa 200 – 120 v. Chr.) zurück:

$M$	0	1	2	3	4
0	A	B	C	D	E
1	F	G	H	I	J
2	K	L	M	N	O
3	P	Q	R	S	T
4	U	V	W	X/Y	Z

POLYBIOS  $\rightsquigarrow$  30 24 21 43 01 13 24 33

Bei der **Polybios-Chiffre** dient eine  $5 \times 5$ -Matrix, die aus sämtlichen Klartextbuchstaben gebildet wird, als Schlüssel.<sup>§</sup> Die Verschlüsselung des Klartextes erfolgt buchstabenweise, indem man einen in Zeile  $i$  und Spalte  $j$  eingetragenen Klartextbuchstaben durch das Koordinatenpaar  $ij$  ersetzt. Der Kryptotextraum besteht also aus den Ziffernpaaren  $\{00, 01, \dots, 44\}$ .

<sup>§</sup>Da nur 25 Plätze zur Verfügung stehen, muss bei Benutzung des lateinischen Alphabets entweder ein Buchstabe weggelassen oder ein Platz mit zwei Buchstaben besetzt werden.



Die Frage, ob bei der Ersetzung der einzelnen Segmente des Klartextes eine einheitliche Strategie verfolgt wird oder ob diese von Segment zu Segment verändert wird, führt uns auf ein weiteres wichtiges Unterscheidungsmerkmal bei Substitutionen.

**Monoalphabetische Substitutionen** ersetzen die einzelnen Klartextsegment unabhängig von ihrer Position im Klartext.

**Polyalphabetische Substitutionen** verwenden dagegen eine variable Ersetzungsregel, auf die sich auch die bereits verarbeiteten Klartextsegmente auswirken.

Die Bezeichnung „monoalphabetisch“ bringt zum Ausdruck, dass der Ersetzungsmechanismus auf einem einzelnen Alphabet beruht (sofern wir das Klartextalphabet als bekannt voraussetzen). Die von Caesar benutzte Chiffriermethode kann beispielsweise vollständig durch Angabe des Ersetzungsalphabets

$$\{D, E, F, G, W, \dots, Y, Z, A, B, C\}$$

beschrieben werden. Auch im Fall, dass nicht einzelne Zeichen, sondern ganze Buchstabengruppen auf einmal ersetzt werden, genügt im Prinzip ein einzelnes Alphabet zur Beschreibung. Hierzu sortiert man die Klartexteinheiten, auf denen der Ersetzungsmechanismus operiert, und bildet die Folge (sprich: das Alphabet) der zugeordneten Kryptotextsegmente.

Monoalphabetische Chiffrierverfahren ersetzen meist Texteinheiten einer festen Länge  $l \geq 1$  durch Kryptotextsegmente derselben Länge.

**Definition 1.39 (Blockchiffre)** Sei  $A$  ein beliebiges Alphabet und es gelte  $M = C = A^l$ ,  $l \geq 1$ . Eine **Blockchiffre** realisiert für jeden Schlüssel  $k \in K$  eine bijektive Abbildung  $g$  auf  $A^l$  und es gilt

$$E(k, x) = g(x) \quad \text{und} \quad D(k, y) = g^{-1}(y)$$

für alle  $x \in M$  und  $y \in C$ . Im Fall  $l = 1$  spricht man auch von einer **einfachen Substitutionschiffre**.

Polyalphabetische Substitutionen greifen im Wechsel auf verschiedene Ersetzungsalphabete zurück, so dass unterschiedliche Vorkommen eines Zeichens (oder einer Zeichenkette) auch auf unterschiedliche Art ersetzt werden können. Welches Ersetzungsalphabet wann an der Reihe ist, wird dabei in Abhängigkeit von der Länge oder der Gestalt des bereits verarbeiteten Klartextes bestimmt.

Fast alle polyalphabetischen Chiffrierverfahren operieren – genau wie monoalphabetische Substitutionen – auf Klartextblöcken einer festen Länge  $l$ , die sie in Kryptotextblöcke einer festen Länge  $l'$  überführen, wobei meist  $l = l'$  ist. Da diese Blöcke jedoch vergleichsweise kurz sind, kann der Klartext der Chiffrierfunktion ungepuffert zugeführt werden. Man nennt die einzelnen Klartextblöcke in diesem Zusammenhang auch nicht ‚Blöcke‘ sondern ‚Zeichen‘ und spricht von **sequentiellen Chiffren** oder von **Stromchiffren**.

**Definition 1.40 (Stromchiffre)** Sei  $A$  ein beliebiges Alphabet und sei  $M = C = A^l$  für eine natürliche Zahl  $l \geq 1$ . Weiterhin seien  $K$  und  $\hat{K}$  Schlüsselräume. Eine **Stromchiffre** wird durch eine Verschlüsselungsfunktion  $E : \hat{K} \times M \rightarrow C$  und einen Schlüsselstromgenerator  $g : K \times A^* \rightarrow \hat{K}$  beschrieben. Der Generator  $g$  erzeugt aus einem externen Schlüssel  $k \in K$  für einen Klartext  $x = x_0 \dots x_{n-1}$ ,  $x_i \in M$ , eine Folge  $\hat{k}_0, \dots, \hat{k}_{n-1}$  von internen Schlüsseln  $\hat{k}_i = g(k, x_0 \dots x_{i-1}) \in \hat{K}$ , unter denen  $x$  in den Kryptotext

$$E_g(k, x) = E(\hat{k}_0, x_0) \dots E(\hat{k}_{n-1}, x_{n-1})$$

überführt wird.

Der interne Schlüsselraum kann also wie bei der Blockchiffre eine maximale Größe von  $(m^l)!$  annehmen (im häufigen Spezialfall  $l = 1$  also  $m!$ ). Die Aufgabe des Schlüsselstromgenerators  $g$  besteht darin, aus dem externen Schlüssel  $k$  und dem bereits verarbeiteten Klartext  $x_0 \dots x_{i-1}$  den aktuellen internen Schlüssel  $\hat{k}_i$  zu berechnen. Die bisher betrachteten Stromchiffren benutzen z.B. die folgenden Schlüsselstromgeneratoren.

Stromchiffre	Chiffrierfunktionen	Schlüsselstromgenerator
Vigenère	$E(\hat{k}, x) = x + \hat{k}$	$g(k_0 \dots k_{d-1}, x_0 \dots x_{i-1}) = k_{(i \bmod m)}$
Beaufort	$E(\hat{k}, x) = \hat{k} - x$	$g(k_0 \dots k_{d-1}, x_0 \dots x_{i-1}) = k_{(i \bmod m)}$
Autokey mit Klartext- Schlüsselstrom	$E(\hat{k}, x) = x + \hat{k}$	$g(k_0 \dots k_{d-1}, x_0 \dots x_{i-1}) = \begin{cases} k_i, & i < d \\ x_{i-d}, & i \geq d \end{cases}$
Autokey mit Kryptotext- Schlüsselstrom	$E(\hat{k}, x) = x + \hat{k}$	$g(k_0 \dots k_{d-1}, x_0 \dots x_{i-1}) = \begin{cases} k_i, & i < d \\ y_{i-d}, & i \geq d \end{cases}$ $= k_{(i \bmod d)} + \sum_{j=1}^{\lfloor i/d \rfloor} x_{i-jd}$

Bei der Vigenère- und Beaufortchiffre hängt der Schlüsselstrom nicht vom Klartext, sondern nur vom externen Schlüssel  $k$  ab, d.h. sie sind **synchron**. Die Autokey-Chiffren sind dagegen **asynchron** (und aperiodisch).

## Gespreizte Substitutionen

Bei den bisher betrachteten Substitutionen haben die einzelnen Blöcke, aus denen der Kryptotext zusammengesetzt wird, eine einheitliche Länge. Es liegt nahe, einem Gegner die unbefugte Rekonstruktion des Klartextes dadurch zu erschweren, dass man Blöcke unterschiedlicher Länge verwendet. Man spricht hierbei auch von einer **Spreizung** (*straddling*) des Kryptotextalphabets. Ein bekanntes Beispiel für diese Technik ist die sogenannte Spionage-Chiffre, die vorzugsweise von der ehemaligen sowjetischen Geheimpolizei NKWD (*Naródný Komissariát Wnutrennich Del*; zu deutsch: Volkskommissariat des Innern) benutzt wurde.

**Beispiel 1.41** Bei der **Spionage-Chiffre** wird in die erste Zeile einer  $3 \times 10$ -Matrix ein Schlüsselwort  $w$  geschrieben, welches keinen Buchstaben mehrfach enthält und eine Länge von 6 bis 8 Zeichen hat (also zum Beispiel *SPIONAGE*). Danach werden die anderen beiden Zeilen der Matrix mit den restlichen Klartextbuchstaben (etwa in alphabetischer Reihenfolge) gefüllt.

	4	1	9	6	0	3	2	7	5	8
	S	P	I	O	N	A	G	E		
8	B	C	D	F	H	J	K	L	M	Q
5	R	T	U	V	W	X	Y	Z		

GESPREIZT  
 ~ 274154795751

Man überzeugt sich leicht davon, dass sich die von der Spionage-Chiffre generierten Kryptotexte wieder eindeutig dechiffrieren lassen, da die Kryptotextsegmente  $1, 2, \dots, 8, 01, 02, \dots, 08, 91, 92, \dots, 98$ , die für die Klartextbuchstaben eingesetzt werden, die **Fano-Bedingung** erfüllen: Keines von ihnen bildet den Anfang eines anderen. Da die Nummern 5 und 8 der beiden letzten Spalten der Matrix auch als Zeilennummern verwendet werden, liefert dies auch eine Erklärung dafür, warum keine Schlüsselwortbuchstaben in die beiden letzten Spalten eingetragen werden dürfen.

## Verwendung von Blendern und Homophonen

Die Verwendung von gespreizten Chiffren zielt offenbar darauf ab, die „**Fuge**“ zwischen den einzelnen Kryptotextsegmenten, die von unterschiedlichen Klartextbuchstaben herrühren, zu verdecken, um dem Gegner eine unbefugte Dechiffrierung zu erschweren. Dennoch bietet die Spionage-Chiffre noch genügend Angriffsfläche, da im Klartext häufig vorkommende Wortmuster auch im Kryptotext zu Textwiederholungen führen.

Eine Möglichkeit, diese Muster aufzubrechen, besteht darin, Blender in den Klartext einzustreuen. Abgesehen davon, dass das Entfernen der Blender auch für den

rechtmäßigen Empfänger mit Mühe verbunden ist, muss für den Zugewinn an Sicherheit auch mit einer Expansion des Kryptotextes bezahlt werden.

Ist man bereit, dies in Kauf zu nehmen, so gibt es auch noch eine wirksamere Methode, die Übertragung struktureller und statistischer Klartextmerkmale auf den Kryptotext abzumildern. Die Idee dabei ist, zur Chiffrierung der einzelnen Klartextzeichen  $a$  nicht nur jeweils eines, sondern eine Menge  $H(a)$  von Chiffrezeichen vorzusehen, und daraus für jedes Vorkommen von  $a$  im Klartext eines auszuwählen (am besten zufällig). Da alle Zeichen in  $H(a)$  für dasselbe Klartextzeichen stehen, werden sie auch **Homophone** genannt.

**Definition 1.42 (homophonen Substitutionschiffre)** Sei  $A$  ein Klartextalphabet und sei  $M = A$ . Weiter sei  $C$  ein Kryptotextraum der Größe  $\|C\| > \|A\| = m$ . In einer (einfachen) **homophonen Substitutionschiffre** beschreibt jeder Schlüssel  $k \in K$  eine Zerlegung von  $C$  in  $m$  disjunkte Mengen  $H(a)$ ,  $a \in A$ .

Um ein Zeichen  $a \in A$  unter  $k$  zu chiffrieren, wird nach einer bestimmten Methode ein Homophon  $y$  aus der Menge  $H(a)$  gewählt und für  $a$  eingesetzt.

Durch den Einsatz einer homophonen Substitution wird also erreicht, dass verschiedene Vorkommen eines Klartextzeichens auch auf unterschiedliche Weise ersetzt werden können. Damit der Empfänger den Kryptotext auch wieder eindeutig dechiffrieren kann, dürfen sich die Homophommengen zweier verschiedener Klartextzeichen aber nicht überlappen. Daher kann es nicht vorkommen, dass zwei verschiedene Klartextbuchstaben durch dasselbe Geheimtextzeichen ersetzt werden. Man beachte, dass der Chiffriervorgang  $x \mapsto E(k, x)$  nicht durch eine Funktion beschreibbar ist, da derselbe Klartext  $x$  in mehrere verschiedene Kryptotexte  $y$  übergehen kann.

Durch eine geringfügige Modifikation der Polybios-Chiffre lässt sich die folgende bipartite homophone Chiffre erhalten.

**Beispiel 1.43 (homophone Substitution)** Sei  $A = \{A, \dots, Z\}$ ,  $B = \{0, \dots, 9\}$  und  $C = \{00, \dots, 99\}$ .

$M$	1,0	2,9	3,8	4,7	5,6
1,6	A	F	K	P	U
2,7	B	G	L	Q	V
3,8	C	H	M	R	W
4,9	D	I	N	S	X/Y
5,0	E	J	O	T	Z

HOMOPHON  $\rightsquigarrow$  8203885317320898

Genau wie bei Polybios wird eine  $5 \times 5$ -Matrix  $M$  als Schlüssel benutzt. Die Zeilen und Spalten von  $M$  sind jedoch nicht nur mit jeweils einer, sondern mit

zwei Ziffern versehen, so dass jeder Klartextbuchstabe  $x$  über vier verschiedene Koordinatenpaare ansprechbar ist. Der Kryptotextraum wird durch  $M$  also in 25 Mengen  $H(a)$ ,  $a \in A$ , mit je 4 Homophonen partitioniert.

Wie wir noch sehen werden, sind homophone Chiffrierungen auch deshalb schwerer zu brechen, weil durch sie die charakteristische Häufigkeitsverteilung der Klartextbuchstaben zerstört wird. Dieser Effekt kann dadurch noch verstärkt werden, dass man für häufig vorkommende Klartextzeichen  $a$  eine entsprechend größere Menge  $H(a)$  an Homophonen vorsieht. Damit lässt sich erreichen, dass die Verteilung der im Geheimtext auftretenden Zeichen weitgehend nivelliert wird.

**Beispiel 1.44 (homophone Substitution, verbesserte Version)** Ist  $p(a)$  die Wahrscheinlichkeit, mit der ein Zeichen  $a \in A$  in der Klartextsprache auftritt, so sollte  $\|H(a)\| \approx 100 \cdot p(a)$  sein.

$a$	$p(a)$	$H(a)$
A	0.0647	{15, 26, 44, 59, 70, 79}
B	0.0193	{01, 84}
C	0.0268	{13, 28, 75}
D	0.0483	{02, 17, 36, 60, 95}
E	0.1748	{04, 08, 12, 30, 43, 46, 47, 53, 61, 67, 69, 72, 80, 86, 90, 92, 97}
⋮	⋮	⋮

Da der Buchstabe A im Deutschen beispielsweise mit einer Wahrscheinlichkeit von  $p(A) = 0,0647$  auftritt, sind für ihn sechs verschiedene Homophone vorgesehen.

Um den Suchaufwand bei der Dechiffrierung zu reduzieren, empfiehlt es sich, eine  $10 \times 10$ -Matrix anzulegen, in der jeder Klartextbuchstabe  $a$  an allen Stellen vorkommt, deren Koordinaten in  $H(a)$  enthalten sind.

$M'$	1	2	3	4	5	6	7	8	9	0
1	N	E	C	S	A	O	D	X	I	N
2	R	G	S	N	N	A	U	C	H	Y
3	T	L	I	O	U	D	Z	M	N	E
4	H	R	E	A	N	E	E	S	I	T
5	N	I	E	T	P	H	S	L	A	R
6	E	U	M	F	R	J	E	N	E	D
7	N	E	K	S	C	T	I	T	A	A
8	H	N	I	B	R	E	U	G	V	E
9	T	E	L	S	D	R	E	O	S	E
0	B	D	W	E	Q	I	F	E	I	R

HOMOPHON  $\rightsquigarrow$  56 98 63 34 55 29 16 68

Offenbar kann man diese Matrix auch zur Chiffrierung benutzen, was sogar den positiven Nebeneffekt hat, dass dadurch eine zufällige Wahl der Homophone begünstigt wird.

## Transpositionen

Eng verwandt mit der Skytale-Chiffre ist die Zick-Zack-Transposition.

**Beispiel 1.45** Bei Ausführung einer **Zick-Zack-Transposition** wird der Klartext in eine Zick-Zack-Linie geschrieben und horizontal wieder ausgelesen. Die Höhe der Zick-Zack-Linie kann als Schlüssel vereinbart werden.

$$\begin{array}{cccccccc} & Z & & Z & & L & & E \\ & I & K & A & K & I & I & \\ & C & & C & & N & & \end{array} \quad \boxed{\text{ZICKZACKLINIE} \rightsquigarrow \text{ZZLEIKAKIICCN}}$$

Bei einer Zick-Zack-Transposition werden Zeichen im vorderen Klartextbereich bis fast ans Ende des Kryptotextes verlagert und umgekehrt. Dies hat den Nachteil, dass für die Generierung des Kryptotextes der gesamte Klartext gepuffert werden muss. Daher werden meist **Blocktranspositionen** verwendet, bei denen die Zeichen nur innerhalb fester Blockgrenzen transponiert werden.

**Definition 1.46 (Blocktranspositionschiffre)** Sei  $A = B$  ein beliebiges Alphabet und für eine natürliche Zahl  $l \geq 2$  sei  $M = C = A^l$ . Bei einer **Blocktranspositionschiffre** wird durch jeden Schlüssel  $k \in K$  eine Permutation  $\pi$  beschrieben, so dass für alle Zeichenfolgen  $x_1 \cdots x_l \in M$  und  $y_1 \cdots y_l \in C$

$$E(k, x_1 \cdots x_l) = x_{\pi(1)} \cdots x_{\pi(l)}$$

und

$$D(k, y_1 \cdots y_l) = y_{\pi^{-1}(1)} \cdots y_{\pi^{-1}(l)}$$

gilt.

Eine Blocktransposition mit Blocklänge  $l$  lässt sich durch eine Permutation  $\pi \in S_l$  (also auf der Menge  $\{1, \dots, l\}$ ) beschreiben.

**Beispiel 1.47** Eine Skytale, die mit 4 Zeilen der Länge 6 beschrieben wird, realisiert beispielsweise folgende Blocktransposition:

$i$	1	2	3	4	5	6	7	8	9	10	11	12	13	14	15	16	17	18	19	20	21	22	23	24
$\pi(i)$	1	7	13	19	2	8	14	20	3	9	15	21	4	10	16	22	5	11	17	23	6	12	18	24

Für die Entschlüsselung muss die zu  $\pi$  **inverse Permutation**  $\pi^{-1}$  benutzt werden.

**Beispiel 1.48**

$i$	1	2	3	4	5	6
$\pi(i)$	4	6	1	3	5	2

$i$	1	2	3	4	5	6
$\pi^{-1}(i)$	3	6	4	1	5	2

Wird  $\pi$  durch Zyklen  $(i_1 i_2 i_3 \dots i_n)$  dargestellt, wobei  $i_1$  auf  $i_2$ ,  $i_2$  auf  $i_3$  usw. und schließlich  $i_3$  auf  $i_1$  abgebildet wird, so ist  $\pi^{-1}$  sehr leicht zu bestimmen.

**Beispiel 1.49** Obiges  $\pi$  hat beispielsweise die Zykeldarstellung

$$\pi = (1\ 4\ 3)\ (2\ 6)\ (5) \text{ oder } \pi = (1\ 4\ 3)\ (2\ 6),$$

wenn, wie allgemein üblich, Einerzyklen weggelassen werden. Daraus erhalten wir unmittelbar  $\pi^{-1}$  zu

$$\pi^{-1} = (3\ 4\ 1)\ (6\ 2) \text{ oder } (1\ 3\ 4)\ (2\ 6),$$

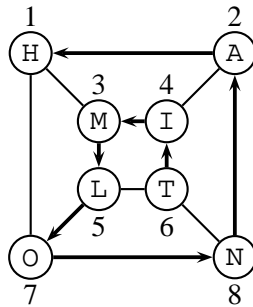
wenn wir jeden Zyklus mit seinem kleinsten Element beginnen lassen und die Zyklen nach der Größe dieser Elemente anordnen.

**Beispiel 1.50** Bei der *Matrix-Transposition* wird der Klartext zeilenweise in eine  $k \times m$ -Matrix eingelesen und der Kryptotext spaltenweise gemäß einer Spaltenpermutation  $\pi$ , die als Schlüssel dient, wieder ausgelesen. Für  $\pi = (1\ 4\ 3)\ (2\ 6)$  wird also zuerst Spalte  $\pi(1) = 4$ , dann Spalte  $\pi(2) = 6$  und danach Spalte  $\pi(3) = 1$  usw. und zuletzt Spalte  $\pi(6) = 2$  ausgelesen.

3	6	4	1	5	2
D	I	E	S	E	R
K	L	A	R	T	E
X	T	I	S	T	N
I	C	H	T	S	E
H	R	L	A	N	G

DIESER KLARTEXT IST NICHT SEHR LANG  
 $\rightsquigarrow$  SRSTA RENEG DKXIH EAIHL ETTSN ILTCR

**Beispiel 1.51** Bei der *Weg-Transposition* wird als Schlüssel eine Hamiltonlinie in einem Graphen mit einer vorgegebenen Knotennummerierung benutzt. (Eine Hamiltonlinie ist eine Anordnung aller Knoten des Graphen, in der je zwei aufeinanderfolgende Knoten durch eine Kante verbunden sein müssen.) Der Klartext wird gemäß der Knotennummerierung in den Graphen eingelesen und der Kryptotext entlang der Hamiltonlinie wieder ausgelesen.



HAMILTON  $\rightsquigarrow$  TIMLONAH

Es ist leicht zu sehen, dass sich jede Blocktransposition durch eine Hamiltonlinie in einem geeigneten Graphen realisieren lässt. Der Vorteil, eine Hamiltonlinie als Schlüssel zu benutzen, besteht offenbar darin, dass man sich den Verlauf einer Hamiltonlinie bildhaft vorstellen und daher besser einprägen kann als eine Zahlenfolge.

Sehr beliebt ist auch die Methode, eine Permutationen in Form eines **Schlüsselworts** (oder einer aus mehreren Wörtern bestehenden **Schlüsselphrase**) im Gedächtnis zu behalten. Aus einem solchen Schlüsselwort lässt sich die zugehörige Permutation  $\sigma$  leicht rekonstruieren, indem man das Wort auf Papier schreibt und in der Zeile darunter für jeden einzelnen Buchstaben seine Position  $i$  innerhalb des Wortes vermerkt.

Schlüsselwort für $\sigma$	C A E S A R
$i$	1 2 3 4 5 6
$\sigma(i)$	3 1 4 6 2 5
Zyklendarstellung von $\sigma$	(1 3 4 6 5 2)

DIE BLOCKLÄNGE IST SECHS  $\rightsquigarrow$   
EDBOIL L CANKE IGSSET EXCSYH

Die Werte  $\sigma(i)$ , die  $\sigma$  auf diesen Nummern annimmt, werden nun dadurch ermittelt, dass man die Schlüsselwort-Buchstaben in alphabetischer Reihenfolge durchzählt. Dabei werden mehrfach vorkommende Buchstaben gemäß ihrer Position im Schlüsselwort an die Reihe genommen. Alternativ kann man auch alle im Schlüsselwort wiederholt vorkommenden Buchstaben streichen, was im Fall des Schlüsselworts *CAESAR* auf eine Blocklänge von 5 führen würde.

## 1.8 Realisierung von Blocktranspositionen und einfachen Substitutionen

Abschließend möchten wir eine einfache elektronische Realisierungsmöglichkeit von Blocktranspositionen erwähnen, die auf binär kodierten Klartexten operieren



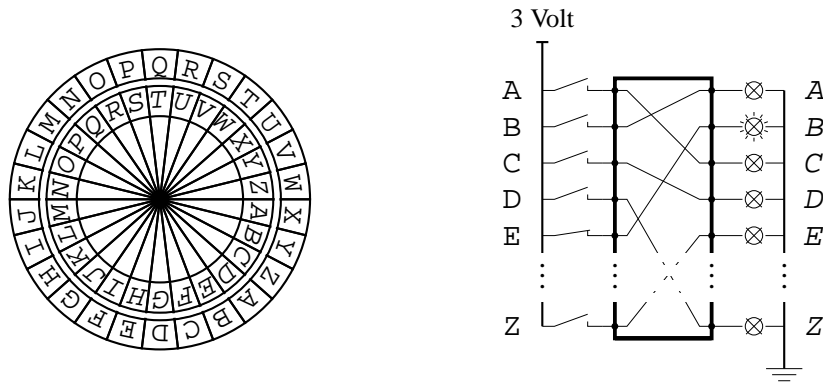
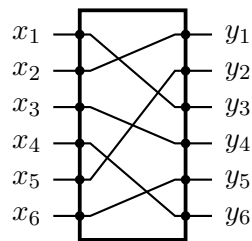


Abbildung 1.1: Realisierung von einfachen Substitutionen mit einer Drehscheibe und mit Hilfe von Steckverbindungen.

(d.h.  $A = \{0, 1\}$ ). Um einen Binärblock  $x_1 \cdots x_l$  der Länge  $l$  zu permutieren, müssen die einzelnen Bits lediglich auf  $l$  Leitungen gelegt und diese gemäß  $\pi$  in einer sogenannten **Permutationsbox** (kurz **P-Box**) vertauscht werden.



Die Implementierung einer solchen P-Box kann beispielsweise auf einem VLSI-Chip erfolgen. Allerdings kann hierbei für größere Werte von  $l$  aufgrund der hohen Zahl von Überkreuzungspunkten ein hoher Flächenbedarf anfallen.

Blocktranspositionen können auch leicht durch Software als eine Folge von Zuweisungen

$$Y1 := X2; Y2 := X5; \dots Y6 := X4;$$

implementiert werden. Bei großer Blocklänge und sequentieller Abarbeitung erfordert diese Art der Implementierung jedoch einen relativ hohen Zeitaufwand.

Von Alberti stammt die Idee, das Klartext- und Kryptotextalphabet auf zwei konzentrischen Scheiben unterschiedlichen Durchmessers anzuordnen. In Abbildung 1.1 ist gezeigt, wie sich mit einer solchen Drehscheibe beispielsweise die additive Chiffre realisieren lässt. Zur Einstellung des Schlüssels  $k$  müssen die Scheiben so gegeneinander verdreht werden, dass der Schlüsselbuchstabe  $a_k$  auf

der inneren Scheibe mit dem Klartextzeichen  $a_0 = A$  auf der äußeren Scheibe zur Deckung kommt. Auf der Drehscheibe in Abbildung 1.1 ist beispielsweise der Schlüssel  $k = 3$  eingestellt, das heißt,  $a_k = D$ . Die Verschlüsselung geschieht nun durch bloßes Ablesen der zugehörigen Kryptotextzeichen auf der inneren Scheibe, so dass von der Drehfunktion der Scheiben nur bei einem Schlüsselwechsel Gebrauch gemacht wird.

Aufgrund ihrer engen Verwandtschaft mit der Klasse der Blocktranspositionen lassen sich einfache Substitutionen auch mit Hilfe einer P-Box realisieren (vergleiche Abbildung). Hierfür können beispielsweise zwei Steckkontaktleisten verwendet werden. Der aktuelle Schlüssel wird in diesem Fall durch Verbinden der entsprechenden Kontakte mit elektrischen Kabeln eingestellt (siehe Abbildung 1.1). Um etwa den Klartextbuchstaben E zu verschlüsseln, drückt man auf die entsprechende Taste, und das zugehörige Kryptotextzeichen B wird im selben Moment durch ein aufleuchtendes Lämpchen signalisiert.

Schließlich lassen sich Substitutionen auch leicht durch Software realisieren. Hierzu wird ein Feld (*array*) deklariert, dessen Einträge über die Klartextzeichen  $x \in A$  adressierbar sind. Das mit  $x$  indizierte Feldelemente enthält das Kryptotextzeichen, durch welches  $x$  beim Chiffriervorgang zu ersetzen ist.

Ein Nachteil hierbei ist, dass das Feld nach jedem Schlüsselwechsel neu beschrieben werden muss. Um dies zu umgehen, kann ein zweidimensionales Feld deklariert werden, dessen Einträge zusätzlich über den aktuellen Schlüsselwert  $k$  adressierbar sind. Ist genügend Speicherplatz vorhanden, um für alle  $x \in A$  und alle  $k \in K$  die zugehörigen Kryptotextzeichen  $E(k, x)$  abspeichern zu können, so braucht das Feld nur einmal initialisiert und danach nicht mehr geändert werden.

Schlüsselwert	Klartextbuchstabe			
	A	B	...	Z
0	U	H	...	C
1	E	H	...	A
⋮	⋮	⋮	⋮	⋮
63	Y	F	...	W

Die Tabelle zeigt ein Feld, dessen Einträge mit (zufällig gewählten) Kryptotextzeichen  $E(k, x) \in B = \{A, \dots, Z\}$  initialisiert wurden, wobei  $k$  einen beliebigen Wert in dem Schlüsselraum  $K = \{0, 1, \dots, 63\}$  annehmen kann und  $x$  alle Klartextbuchstaben des Alphabets  $A = \{A, \dots, Z\}$  durchläuft.

# 2 Kryptoanalyse der klassischen Verfahren

## 2.1 Klassifikation von Angriffen gegen Kryptosysteme

Die Erfolgsaussichten eines Angriffs gegen ein Kryptosystem hängen sehr stark davon ab, wie gut die Ausgangslage ist, in der sich der Gegner befindet. Prinzipiell sollte man die Fähigkeiten des Gegners genauso wenig unterschätzen wie die Unvorsichtigkeit der Anwender von Kryptosystemen. Bereits vor mehr als einem Jahrhundert postulierte Kerckhoffs, dass die Frage der Sicherheit keinesfalls von irgendwelchen obskuren Annahmen über den Wissensstand des Gegners abhängig gemacht werden darf.

### **Goldene Regel für Kryptosystem-Designer (Kerckhoffs' Prinzip)**

*Unterschätze niemals den Kryptoanalytiker. Gehe insbesondere immer von der Annahme aus, dass dem Gegner das angewandte System bekannt ist.\**

In der folgenden Liste sind eine Reihe von Angriffsszenarien mit zunehmender Gefährlichkeit aufgeführt. Auch wenn nicht alle Eventualitäten eines Angriffs vorhersehbar sind, so vermittelt diese Aufstellung doch eine gute Vorstellung davon, welchen unterschiedlichen Bedrohungen ein Kryptosystem im praktischen Einsatz ausgesetzt sein kann.

### **Angriff bei bekanntem Kryptotext (*ciphertext-only attack*)**

Der Gegner fängt Kryptotexte ab und versucht, allein aus ihrer Kenntnis Rückschlüsse auf die zugehörigen Klartexte oder auf die benutzten Schlüssel zu ziehen.

### **Angriff bei bekanntem Klartext (*known-plaintext attack*)**

Der Gegner ist im Besitz von einigen zusammengehörigen Klartext-Kryptotext-Paaren. Hierdurch wird erfahrungsgemäß die Entschlüsselung

---

\*Diese Annahme ergibt sich meist schon aus der Tatsache, dass die Prinzipien fast aller heute im Einsatz befindlichen Kryptosysteme allgemein bekannt sind.

weiterer Kryptotexte oder die Bestimmung der benutzten Schlüssel wesentlich erleichtert.

**Angriff bei frei wählbarem Klartext (*chosen-plaintext attack*)**

Der Angriff des Gegners wird zusätzlich dadurch erleichtert, dass er in der Lage ist (oder zumindest eine Zeit lang war), sich zu Klartexten seiner Wahl die zugehörigen Kryptotexte zu besorgen. Kann hierbei die Wahl der Kryptotexte in Abhängigkeit von zuvor erhaltenen Verschlüsselungsergebnissen getroffen werden, so spricht man von einem **Angriff bei adaptiv wählbarem Klartext (*adaptive chosen-plaintext attack*)**.

**Angriff bei frei wählbarem Kryptotext (*chosen-ciphertext attack*)**

Vor der Beobachtung des zu entschlüsselnden Kryptotextes konnte sich der Gegner zu Kryptotexten seiner Wahl die zugehörigen Klartexte besorgen, ohne dabei jedoch in den Besitz des Dechiffrierschlüssels zu kommen (**Mitternachtsattacke**). Das dabei erworbene Wissen steht ihm nun bei der Durchführung seines Angriffs zur Verfügung. Auch in diesem Fall können sich die Erfolgsaussichten des Gegners erhöhen, wenn ein **Angriff bei adaptiv wählbarem Kryptotext (*adaptive chosen-ciphertext attack*)** möglich ist, also der Kryptotext in Abhängigkeit von den zuvor erzielten Entschlüsselungsergebnissen wählbar ist.

**Angriff bei frei (oder adaptiv) wählbarem Text (*chosen-text attack*)**

Sowohl Klartexte als auch Kryptotexte sind frei (oder sogar adaptiv) wählbar.

Ohne Frage ist ein Kryptosystem, das bereits bei einem Angriff mit bekanntem Kryptotext Schwächen erkennen lässt, für den praktischen Einsatz vollkommen ungeeignet. Tatsächlich müssen aber an ein praxistaugliches Kryptosystem noch weit höhere Anforderungen gestellt werden. Denn häufig unterlaufen den Anwendern sogenannte **Chiffrierfehler**, die einen Gegner leicht in eine sehr viel günstigere Ausgangsposition versetzen als dies sonst der Fall wäre. So ermöglicht beispielsweise das Auftreten stereotyper Klartext-Formulierungen einen Angriff bei bekanntem Klartext, sofern der Gegner diese Formulierungen kennt oder auch nur errät. Begünstigt durch derartige Unvorsichtigkeiten, die im praktischen Einsatz nicht vollständig vermeidbar sind, können sich selbst winzige Konstruktionschwächen eines Kryptosystems sehr schnell zu einer ernsthaften Bedrohung der damit verfolgten Sicherheitsinteressen auswachsen. Die Geschichte der Kryptographie belegt sehr eindrucksvoll, dass es häufig die Anwender eines Kryptosystems selbst sind, die – im unerschütterlichen Glauben an seine kryptographische Stärke – dem Gegner zum Erfolg verhelfen.

Zusammenfassend lässt sich also festhalten, dass die Gefährlichkeit von Angriffen, denen ein Kryptosystem im praktischen Einsatz ausgesetzt ist, kaum zu überschätzen ist. Andererseits kann selbst das beste Kryptosystem keinen Schutz vor einer unbefugten Dechiffrierung mehr bieten, wenn es dem Gegner etwa gelingt, in den Besitz des geheimen Schlüssels zu kommen – sei es aus Unachtsamkeit der Anwender oder infolge einer Gewaltandrohung des Gegners (**kompromittierte Schlüssel**).

## 2.2 Kryptoanalyse von einfachen Substitutionschiffren

Durch eine Häufigkeitsanalyse können insbesondere einfache Substitutionen  $g$  leicht gebrochen werden, sofern die einzelnen Buchstaben  $a$  in der benutzten Klartextsprache mit voneinander differierenden Häufigkeiten  $p(a)$  auftreten (vergleiche Tabelle 2.1). Selbst wenn, was insbesondere bei kurzen Texten zu erwarten ist, die tatsächliche Häufigkeitsverteilung nur in etwa der vom Gegner angenommenen Verteilung entspricht, reduziert sich dadurch die Zahl der in Frage kommenden einfachen Substitutionen ganz erheblich. Berechnet man die relativen Häufigkeiten  $h$  der Kryptotextbuchstaben im Kryptotext, so gilt  $p(a) \approx h(g(a))$  (vorausgesetzt der Kryptotext ist genügend lang). Für die Schilderung einer nach dieser Methode durchgeführten Kryptoanalyse sei auf die Erzählung „Der Goldkäfer“ von Edgar Allan Poe verwiesen.

Tabelle 2.1: Einteilung von Buchstaben in Cliquen mit vergleichbaren Häufigkeitswerten.

	Deutsch	Englisch	Französisch
sehr häufig	E	E	E
häufig	N   I R S   A T	T   A O I N   S R H	N   A R S I T U
durchschnittlich	D H U   L G O   C M	L D   C U M F	L D   C M P
selten	B F W K Z   P V	P G W Y B   V K	V   F B G Q H X
sehr selten	J Y X Q	X J Q Z	J Y Z K W

Manche der bisher betrachteten Chiffrierverfahren verwenden einen so kleinen Schlüsselraum, dass ohne großen Aufwand eine vollständige Schlüsselsuche ausgeführt werden kann.

**Beispiel 2.1 (vollständige Schlüsselsuche)** Es sei bekannt, dass das Kryptotextstück  $y = SAXP$  mit einer additiven Chiffre erzeugt wurde ( $K = A = B = A_{lat}$ ).

Entschlüsseln wir  $y$  probeweise mit allen möglichen Schlüsselwerten, so erhalten wir folgende Zeichenketten.

$k$	$B$	$C$	$D$	$E$	$F$	$G$	$H$	$I$	$J$	$K$	$L$	$M$
$D(k, y)$	RZWO	QYVN	PXUM	OWTL	NVSK	MURJ	LTQI	KSPH	JROG	IQNF	HPME	GOLD
$N$	$O$	$P$	$Q$	$R$	$S$	$T$	$U$	$V$	$W$	$X$	$Y$	$Z$
FNKC	EMJB	DLIA	CKHZ	BJGY	AIFX	ZHEW	YGDV	XFCU	WEBT	VDAS	UCZR	TBYQ

Unter diesen springen vor allem die beiden Klartextkandidaten  $x = \text{GOLD}$  (Schlüsselwert  $k = M$ ) und  $x = \text{WEBT}$  ( $k = W$ ) ins Auge.

Ist  $s = \|K\|$  die Größe des Schlüsselraums, so kann der Gegner bei bekanntem Kryptotext  $y$  die Suche nach dem zugehörigen Klartext  $x$  auf eine Menge von maximal  $s$  Texten  $x_1, \dots, x_s$  beschränken. Daneben hat der Gegner ein gewisses *a priori* Wissen über den Klartext, wie zum Beispiel dass er in deutscher Sprache verfasst ist, das es ihm gestattet, einen Großteil der Texte  $x_i$  auszuschließen. Ferner erscheinen aufgrund dieses Hintergrundwissens manche der übrig gebliebenen Klartextkandidaten plausibler als andere (sofern nicht nur ein einziger übrig bleibt). Mit jedem Text  $x_i$ , der nicht als Klartext in Frage kommt, kann auch mindestens ein Schlüssel ausgeschlossen werden. Sind noch mehrere Schlüsselwerte möglich, so kann weiteres Kryptotextmaterial Klarheit bringen. Manchmal hilft aber auch eine Inspektion der verbliebenen Schlüsselwerte weiter, etwa wenn der Schlüssel nicht rein zufällig erzeugt wurde, sondern aus einem einprägsamen Schlüsselwort ableitbar ist.

Meist kennt der Gegner zumindest die Sprache, in der der gesuchte Klartext abgefasst ist. Mit zunehmender Länge gleichen sich die Häufigkeitsverteilungen der Buchstaben in natürlichsprachigen Texten einer „Grenzverteilung“ an, die in erster Linie von der benutzten Sprache und nur in geringem Umfang von der Art des Textes abhängt. Diese Verteilungen weisen typischerweise eine sehr starke Ungleichmäßigkeit auf, was darauf zurückzuführen ist, dass in natürlichen Sprachen relativ viel Redundanz enthalten ist.

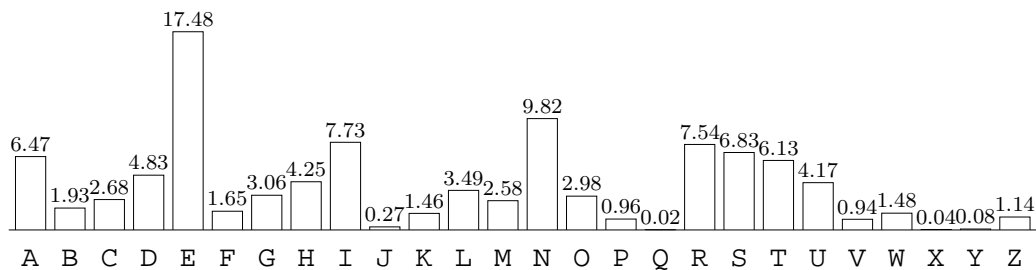


Abbildung 2.1: Häufigkeitsverteilung der Einzelbuchstaben im Deutschen (in %).

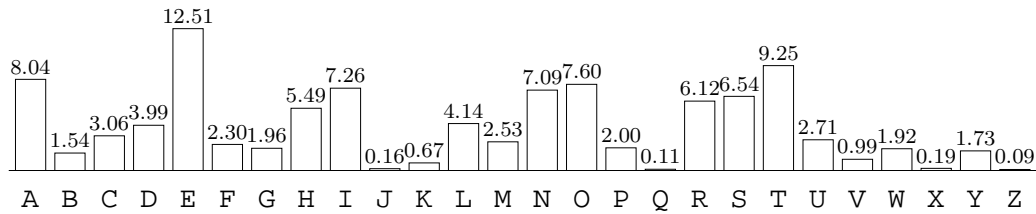


Abbildung 2.2: Häufigkeitsverteilung der Buchstaben im Englischen (in %).

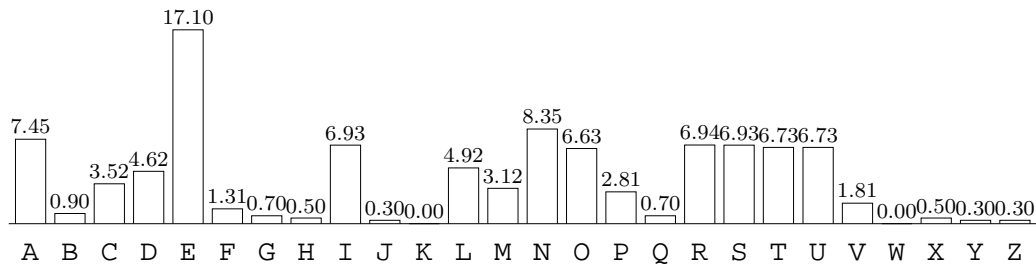


Abbildung 2.3: Häufigkeitsverteilung der Buchstaben im Französischen (in %).

Die Abbildungen 2.1, 2.2 und 2.3, zeigen typische Verteilungen von Einzelbuchstaben in der deutschen, englischen und französischen Sprache (ohne Berücksichtigung von Interpunktions- und Leerzeichen). Ein typischer deutscher Text besteht demnach zu 62% aus den sieben häufigsten Zeichen E, N, I, R, S, A, T (das sind nicht einmal 27% der Klartextzeichen).

Bei additiven Chiffren reicht es oftmals, den häufigsten Buchstaben im Kryptotext zu bestimmen, und davon den häufigsten Buchstaben der Klartextsprache zu subtrahieren, um den Schlüssel  $k$  zu erhalten. Bei affinen Chiffren müssen gewöhnlich nur die beiden häufigsten Buchstaben bestimmt werden; dadurch erhält man zwei Verschlüsselungsgleichungen. Dieses Gleichungssystem muss gelöst werden, und man erhält das gesuchte Schlüsselpaar.

**Beispiel 2.2 (Analyse einer affinen Chiffre mittels Buchstabenhäufigkeiten)** Es sei bekannt, dass sich hinter dem Kryptotext

```
laoea ehoap hwvae ixobg jcbho thlob lokhe ixope vbcix ockix
qoppo boapo mohqc euogk opeho jhkpl eappj seobe ixoap opmcu
```

ein deutscher Klartext verbirgt, der mit einer additiven Chiffre verschlüsselt wurde. Berechnen wir für jedes Chiffrezeichen  $y$  die (absolute) Häufigkeit  $H(y)$  seines Auftretens,

$y$	A	B	C	D	E	F	G	H	I	J	K	L	M	N	O	P	Q	R	S	T	U	V	W	X	Y	Z
$H(y)$	7	6	5	0	10	0	2	8	5	3	4	4	2	0	19	11	2	0	1	1	2	2	1	5	0	0

so liegt die Vermutung nahe, dass das am häufigsten vorkommende Chiffrezeichen  $O$  für das Klartextzeichen  $E$  und das am zweithäufigsten vorkommende  $P$  für  $N$  steht. Unter dieser Annahme kann der gesuchte Schlüssel  $k = (b, c)$  als Lösung der beiden Gleichungen

$$b \cdot E + c = O$$

$$b \cdot N + c = P$$

bestimmt werden. Subtrahieren wir nämlich die erste von der zweiten Gleichung, so erhalten wir die Kongruenz  $9 \cdot b \equiv_{26} 1$ , woraus sich  $b = 3$  und damit  $c = 2$  ergibt. Tatsächlich weist der Schlüssel  $k = (3, 2)$  nicht nur für die beiden Paare  $(E, O)$  und  $(N, P)$ , sondern auch für alle übrigen Paare  $(x, y)$  eine gute Übereinstimmung zwischen der Häufigkeit  $H(y)$ , mit der  $y = E(k, x)$  im Kryptotext vorkommt, und der erwarteten Häufigkeit  $E(x)$  auf, mit der  $x$  in einem typischen deutschen Text der Länge 100 vorkommt (die Tabelle zeigt die Werte von  $E(x)$  gerundet):

$y$	O	P	E	H	A	B	C	X	I	L	K	J	U	M	G	V	Q	S	T	W	R	F	N	Z	Y	D
$H(y)$	19	11	10	8	7	6	5	5	5	4	4	3	2	2	2	2	1	1	1	1	0	0	0	0	0	0
$E(x)$	17	10	7	6	8	8	6	4	3	5	4	3	3	3	1	1	1	3	0	0	2	2	1	1	0	0
$x$	E	N	S	T	I	R	A	H	C	D	U	L	G	M	K	P	W	O	X	Y	F	B	V	Z	Q	J

## 2.3 Kryptoanalyse von Blocktranspositionen

Mit Hilfe von Bigrammhäufigkeiten, die manchmal auch als Kontakthäufigkeiten bezeichnet werden, lassen sich Blocktranspositionen sehr leicht brechen, sofern genügend Kryptotext vorliegt. Ist die Blocklänge  $l$  bekannt, so trägt man hierzu den Kryptotext zeilenweise in eine Matrix  $S = (s_{ij})$  mit  $l$  Spalten  $S_1, \dots, S_l$  ein. Da jede Zeile dieser Matrix aus dem zugehörigen Klartextblock mit derselben Permutation  $\pi$  erzeugt wurde, müssen die Spalten  $S_j$  jetzt nur noch in die „richtige“ Reihenfolge gebracht werden, um den gesuchten Klartext zu erhalten. Der Nachfolger  $S_k$  von  $S_j$  (bzw. der Vorgänger  $S_j$  von  $S_k$ ) kann sehr gut anhand der Werte von  $\hat{p}(S_j, S_k) = \sum_i p(s_{ij}, s_{ik})$  bestimmt werden.

**Beispiel 2.3 (Häufigkeitsanalyse von Bigrammen)** Für den mit einer Blocktransposition (mit vermuteter Blocklänge 5) erzeugten Kryptotext

IHEHR BWEAN RNEII NRKEU ELNZK RXTAE VLOTR ENGIE



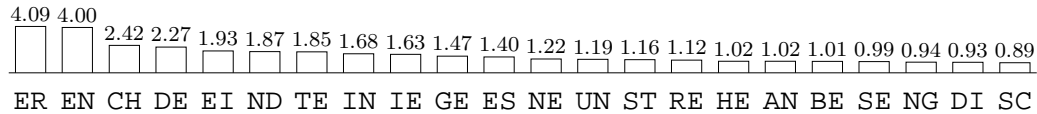


Abbildung 2.4: Die häufigsten Bigramme im Deutschen (Angaben in %).

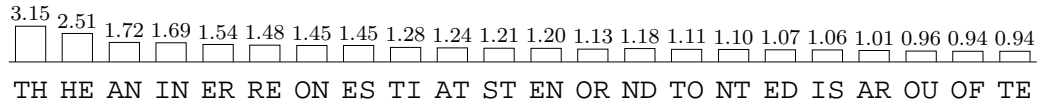


Abbildung 2.5: Die häufigsten Bigramme im Englischen (in %; nach O.P. Meaker, 1939).

erhalten wir eine Matrix  $S$  mit den folgenden fünf Spalten.

$S_1$	$S_2$	$S_3$	$S_4$	$S_5$
I	H	E	H	R
B	W	E	A	N
R	N	E	I	I
N	R	K	E	U
E	L	N	Z	K
R	X	T	A	E
V	L	O	T	R
E	N	G	I	E

Um die richtige Vorgänger- oder Nachfolgerspalte von  $S_1$  zu finden, bestimmen wir für jede potentielle Spalte  $S_j$ ,  $j = 2, \dots, 5$ , wieviele der Bigramme  $s_{ij}s_{i1}$  (bzw.  $s_{i1}s_{ij}$ ) zu den 20 häufigsten (aus Abbildung 2.4) gehören.

	$S_2$	$S_3$	$S_4$	$S_5$	$S_1$	$S_2$	$S_3$	$S_4$	$S_5$
H	<b>E</b>	H	R	<b>I</b>	H	<b>E</b>	H	R	
W	E	A	N	<b>B</b>	W	<b>E</b>	A	N	
N	<b>E</b>	I	I	<b>R</b>	N	<b>E</b>	I	I	
R	K	<b>E</b>	<b>U</b>	<b>N</b>	R	K	<b>E</b>	U	
L	<b>N</b>	Z	K	<b>E</b>	L	<b>N</b>	Z	K	
X	T	A	<b>E</b>	<b>R</b>	X	T	A	<b>E</b>	
L	O	T	R	V	L	O	T	R	
<b>N</b>	<b>G</b>	<b>I</b>	E	<b>E</b>	<b>N</b>	<b>G</b>	<b>I</b>	E	

Da die beiden Spaltenpaare  $(S_3, S_1)$  und  $(S_1, S_3)$  jeweils vier häufige Bigramme bilden, können wir annehmen, dass im Klartext  $S_1$  auf  $S_3$  oder  $S_3$  auf  $S_1$  folgen muss. Entscheiden wir uns für die zweite Möglichkeit, so sollten wir als nächstes die Spaltenpaare  $(S_j, S_1)$  und  $(S_3, S_j)$ ,  $j = 2, 4, 5$  betrachten.

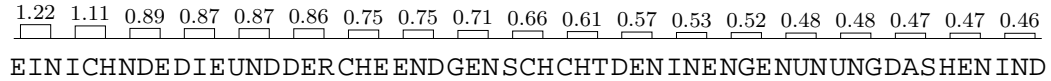


Abbildung 2.6: Die häufigsten Trigramme im Deutschen (in %).

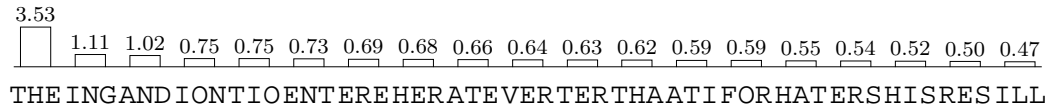


Abbildung 2.7: Die häufigsten Trigramme im Englischen (in %).

↓                 ↓

$S_2$	$S_4$	$S_5$	$S_1$	$S_3$	$S_2$	$S_4$	$S_5$
H	H	R	I	<b>E</b>	H	H	<b>R</b>
W	A	N	B	<b>E</b>	W	A	<b>N</b>
N	I	I	R	<b>E</b>	<b>N</b>	<b>I</b>	<b>I</b>
R	<b>E</b>	<b>U</b>	<b>N</b>	K	R	E	U
L	Z	K	E	N	L	Z	K
X	A	<b>E</b>	<b>R</b>	<b>T</b>	X	A	<b>E</b>
L	T	R	V	O	L	T	R
<b>N</b>	<b>I</b>	E	<b>E</b>	<b>G</b>	N	I	<b>E</b>

Aufgrund des hohen Wertes von  $\hat{p}(S_3, S_5)$  können wir annehmen, dass auf  $S_3$  die Spalte  $S_5$  folgt. Im nächsten Schritt erhalten wir daher die folgende Tabelle.

↓   ↓        ↓   ↓        ↓   ↓

$S_2$	$S_4$	$S_1$	$S_3$	$S_5$	$S_2$	$S_4$
H	H	I	E	R	H	H
W	A	B	E	N	W	A
N	I	R	E	<b>I</b>	<b>N</b>	<b>I</b>
R	<b>E</b>	<b>N</b>	K	U	R	E
L	Z	E	N	K	L	Z
X	A	R	T	E	X	A
L	T	V	O	R	L	T
<b>N</b>	<b>I</b>	<b>E</b>	<b>G</b>	<b>E</b>	<b>N</b>	<b>I</b>

Diese lässt die Spaltenanordnung  $S_4, S_1, S_3, S_5, S_2$  vermuten, welche tatsächlich auf den gesuchten Klartext führt:

$S_4$	$S_1$	$S_3$	$S_5$	$S_2$
H	I	E	R	H
A	B	E	N	W
I	R	E	I	N
E	N	K	U	R
Z	E	N	K	L
A	R	T	E	X
T	V	O	R	L
I	E	G	E	N

## 2.4 Kryptoanalyse von polygraphischen Chiffren

Blocksysteme mit kleinem  $k$  (beispielsweise bigraphische Systeme) lassen sich ähnlich wie einfache Substitutionen durch Häufigkeitsanalysen brechen. Wird bei Hill-Chiffren  $k$  sehr groß gewählt, so ist eine solche statistische Analyse nicht mehr möglich. Das Hill-System kann dann zwar einem Kryptotextangriff widerstehen, jedoch kaum einem Angriff mit bekanntem Klartext und schon gar nicht einem Angriff mit gewähltem Klartext.

*Angriff mit gewähltem Klartext* O. B. d. A. sei  $A = \{0, 1, \dots, m-1\}$ . Bei einem GK-Angriff verschafft sich der Gegner den Kryptotext zu  $100\dots 0, 010\dots 0, \dots, 0\dots 001 \in A^l$ :

$$\begin{aligned}
 g(100\dots 0) &= k_{11} k_{12} \dots k_{1l} \\
 g(010\dots 0) &= k_{21} k_{22} \dots k_{2l} \\
 &\vdots \\
 g(0\dots 001) &= k_{l1} k_{l2} \dots k_{ll}
 \end{aligned}$$

und erhält damit die Schlüsselmatrix  $k$ .

*BK-Angriff* (bekannter Klartext). Sind bei einem BK-Angriff ausreichend geeignete Klartext-Kryptotextpaare bekannt, so kann das Hill-System folgendermaßen gebrochen werden: Sind  $x_i, y_i$  ( $i = 1, \dots, \mu$ ) Paare mit  $x_i k = y_i$  und gilt  $\text{ggT}(\det X, m) = 1$  für eine aus  $l$  Blöcken  $x_i, i \in I$ , als Zeilen gebildete Matrix  $X$ , so lässt sich die Schlüsselmatrix  $k$  zu  $k = YX^{-1}$  bestimmen ( $Y$  ist die aus den Blöcken  $y_i, i \in I$ , gebildete Matrix).

## 2.5 Kryptoanalyse von polyalphabetischen Chiffren

Die Vigenère-Chiffre galt bis ins 19. Jahrhundert als sicher. Da der Schlüsselstrom bei der Vigenère-Chiffre periodisch ist, lassen sie sich mit statistischen Methoden ebenfalls leicht brechen, insbesondere wenn der Kryptotext im Verhältnis zur Periode  $d$  (Länge des Schlüsselwortes) genügend lang ist.

### Bestimmung der Schlüsselwortlänge

Es gibt mehrere Methoden, eine Vigenère-Chiffre zu brechen, sobald die Länge des Schlüsselwortes bekannt ist. So kann man beispielsweise den Kryptotext zeilenweise in eine  $d$ -spaltige Matrix schreiben. Verfahrensbedingt wurden dann die einzelnen Spalten  $y_1, \dots, y_d$  durch eine monoalphabetische Substitution (genauer: durch eine Verschiebechiffre) verschlüsselt. Sie können daher einzeln wie eine additive Chiffre durch eine Häufigkeitsanalyse gebrochen werden. Hierbei liefert jede Spalte  $y_i$  einen Buchstaben  $k_i$  des Schlüsselwortes der Vigenère-Chiffre.

Zur Bestimmung der Schlüsselwortlänge betrachten wir zwei Vorgehensweisen: den Kasiski-Test und die Koinzidenzindex-Untersuchung.

*Der Kasiski-Test.* Die früheste generelle Methode zur Bestimmung der Periode bei der Vigenère-Chiffre stammt von Friedrich W. Kasiski (1860). Kommt ein Wort an zwei verschiedenen Stellen im Kryptotext vor, so kann es sein, dass die gleiche Klartextsequenz zweimal auf die gleiche Weise, d. h. mit der gleichen Schlüsselsequenz, verschlüsselt wurde. In diesem Fall ist die Entfernung  $\delta$  der beiden Vorkommen ein Vielfaches der Periode  $d$ . Werden mehrere Paare mit verschiedenen Entfernungen  $\delta_i$  gefunden, so liegt die Vermutung nahe, dass  $d$  gemeinsamer Teiler aller (oder zumindest vieler)  $\delta_i$  ist, was die Anzahl der noch in Frage kommenden Werte für  $d$  stark einschränkt.

### Beispiel 2.4 (Kasiski-Test)

$$\begin{array}{r} \text{DERERSTEUNDLETZTEVERS} \dots \quad (\text{Klartext } x) \\ + \text{KASKASKASKASKASKASKAS} \dots \quad (\text{Schlüsselstrom } \hat{k}) \\ \hline \text{NEJORKDEM~~XX~~DDOTR~~DE~~NORK} \dots \quad (\text{Kryptotext } y) \end{array}$$

Da die Textstücke *ORK*, bzw. *DE* im Kryptotext in den Entfernungen  $\delta_1 = 15$  und  $\delta_2 = 9$  vorkommen, liegt die Vermutung nahe, dass die Periode  $d = \text{ggT}(9, 15) = 3$  ist.

*Koinzidenzindex-Untersuchungen.* Zur Bestimmung der Periode  $d$  gibt es neben heuristischen Methoden auch folgenden statistischen Ansatz, der erstmals von

William Frederick Friedman im Jahr 1920 beschrieben wurde. Er basiert auf der Beobachtung, dass eine längere Periode eine zunehmende *Glättung* der Buchstabenhäufigkeiten im Kryptotext bewirkt.

**Definition 2.5 (Koinzidenzindex)** *Der Koinzidenzindex (engl. index of coincidence) eines Textes  $y$  der Länge  $n$  über dem Alphabet  $\mathcal{B}$  ist definiert als*

$$IC(y) = \frac{1}{n \cdot (n - 1)} \cdot \sum_{a \in \mathcal{B}} H(a) \cdot (H(a) - 1).$$

Hierbei ist  $H(a)$  die absolute Häufigkeit des Buchstabens  $a$  im Text  $y$ .

$IC(y)$  gibt also die Wahrscheinlichkeit an, mit der man im Text  $y$  an zwei zufällig gewählten Positionen den gleichen Buchstaben vorfindet. Er ist umso größer, je ungleichmäßiger die Häufigkeiten  $H(a)$  sind (siehe unten).

Um die Periode  $d$  einer Vigenère-Chiffre zu bestimmen, schreibt man den Kryptotext  $y$  für  $d = 1, 2, 3, \dots$  in eine Matrix mit  $d$  Spalten und berechnet für jede Spalte  $y_i$  den Koinzidenzindex  $IC(y_i)$ . Für genügend lange Kryptotexte ist dasjenige  $d$ , welches das maximale arithmetische Mittel der Spaltenindizes  $IC(y_i)$  liefert mit hoher Wahrscheinlichkeit die gesuchte Periode. Enthält eine Spalte nämlich nur Kryptozeichen, die alle mit demselben Schlüsselbuchstaben  $k$  erzeugt wurden, so stimmt der Koinzidenzindex dieser Spalte mit dem Koinzidenzindex des zugehörigen Klartextes überein, nimmt also einen relativ großen Wert an. Wurden dagegen die Kryptozeichen einer Spalte mit unterschiedlichen Schlüsselbuchstaben generiert, so wird hierdurch eine Glättung der Häufigkeitsverteilung bewirkt, weshalb der Spaltenindex kleiner ausfällt.

Ist die Einzelbuchstabenverteilung  $p : A \rightarrow [0, 1]$  der Klartextsprache bekannt, so kann der Suchraum für den Wert der Periode  $d$  erheblich eingeschränkt werden. Hierzu berechnet man den erwarteten Koinzidenzindex

$$E_{d,n}(IC) = E(IC(Y)),$$

wobei  $Y$  ein mittels einer Vigenère-Chiffre mit einem zufälligen Schlüsselwort der Länge  $d$  aus einem zufälligen Klartext der Länge  $n$  generierter Kryptotext ist. Im Fall  $d = 1$  gilt  $IC(y) = IC(x)$ . Zudem können wir bei längeren Texten von den gegenseitigen Abhängigkeiten der Zeichen im Text absehen und erhalten

$$E_{1,\infty}(IC) = \sum_{a \in A} p(a)^2.$$

Dieser Wert wird auch als Koinzidenzindex der zugrunde liegenden Sprache bezeichnet.

**Definition 2.6 (Koinzidenzindex einer Sprache)** Der *Koinzidenzindex*  $IC_L$  einer Sprache mit Buchstabenverteilung  $p : A \rightarrow [0, 1]$  ist definiert als

$$IC_L = \sum_{a \in A} p(a)^2.$$

$IC_L$  ist zudem ein Maß für die Rauheit der Verteilung  $p$ :

**Definition 2.7 (Rauheitsgrad; Measure of Roughness)** Der *Rauheitsgrad*  $MR_L$  einer Sprache  $L$  mit Einzelbuchstabenverteilung  $p$  ist

$$MR_L = \sum_{a \in A} (p(a) - 1/m)^2 = \sum_{a \in A} p(a)^2 - 1/m = IC_L - 1/m,$$

wobei  $m = \|A\|$  ist.

**Beispiel 2.8** Für die englische Sprache ( $m = 26$ ) gilt beispielsweise  $IC_{\text{Englisch}} \approx 0,0687$  und  $MR_{\text{Englisch}} \approx 0,0302$ .

Übersteigt dagegen die Periode  $d$  die Klartextlänge  $n$ , so ist der Kryptotext bei zufälliger Wahl des Schlüsselwortes ebenfalls rein zufällig, was auf einen erwarteten Koinzidenzindex von

$$E_{d,n}(IC) = \sum_{a \in A} \|A\|^{-2} = \|A\|^{-1}, \quad d \geq n \geq 2$$

führt. Allgemein gilt

$$E_{d,n}(IC) = \frac{n-d}{d \cdot (n-1)} \cdot IC_L + \frac{n \cdot (d-1)}{d \cdot (n-1)} \cdot \|A\|^{-1}, \quad n \leq d,$$

da von den  $\binom{n}{2} = n(n-1)/2$  möglichen Positionspaaren ungefähr  $d \cdot \binom{n/d}{2} = n(n-d)/2d$  Paare nur eine Spalte und  $\binom{d}{2} (n/d)^2 = n^2(d-1)/2d$  Paare zwei unterschiedliche Spalten betreffen.

Untenstehende Tabelle gibt den Erwartungswert  $E_{d,n}(IC)$  des Koinzidenzindex für Kryptotexte der Länge  $n = 100$  in Abhängigkeit von der Periodenlänge  $d$  einer Vigenère-Chiffre wieder (in Promille; Klartext ist ein zufällig gewählter Text der englischen Sprache mit 100 Buchstaben).

$d$	1	2	3	4	5	6	8	10	100
$E_{d,100}(IC)$	69	54	48	46	44	43	42	41	39

**Beispiel 2.9** Berechnet sich der Koinzidenzindex eines Vigenère-Kryptotextes der Länge 100 zu 0,045, so liegt die Vermutung nahe, dass das verwendete Schlüsselwort die Länge vier oder fünf hat, falls  $y$  aus einem Klartext der englischen Sprache erzeugt wurde.

Der Koinzidenzindex kann auch Hinweise dafür liefern, mit welchem Kryptoverfahren ein vorliegender Kryptotext erzeugt wurde. Bei Transpositionschiffren sowie bei einfachen Substitutionen bleibt nämlich der Koinzidenzindex im Gegensatz zu polyalphabetischen und polygraphischen Verfahren erhalten. Erstere lassen sich von letzteren zudem dadurch unterscheiden, dass bei ihnen sogar die Buchstabenhäufigkeiten unverändert bleiben.

Zur Bestimmung des Schlüsselwortes bei bekannter Periode  $d$  kann auch wie folgt vorgegangen werden. Man schreibt den Kryptotext  $y$  in Spalten  $y_i$  auf und berechnet für  $a \in A$  und  $i = 1, \dots, d$  die relativen Häufigkeiten  $h_i(a)$  von  $a$  in  $y_i$ . Da  $y_i$  aus dem Klartext durch Addition von  $k_i$  entstanden ist, kommt die Verteilung

$$h_i(a + k), a \in A$$

für  $k = k_i$  der Klartextverteilung  $p(a)$ ,  $a \in A$  näher als für  $k \neq k_i$ . Da

$$\alpha_i(k) := \sum_{a \in A} p(a)h_i(a + k)$$

ein Maß für die Ähnlichkeit der beiden Verteilungen  $p(a)$  und  $h_i(a + k)$  ist (siehe Übungen), wird der Wert von  $\alpha_i(k)$  wahrscheinlich für  $k = k_i$  maximal werden.

**Beispiel 2.10** Der folgende Kryptotext  $y$

```

HUDS KUAE ZGXR AVTF PGWS WGWS ZHTP PBIL LRTZ
PZHW LOIJ VFIC VBTH LUGI LGPR KHWM YHTI UAXR
BHTW UCGX OSPW AOCB IMCS YHWQ HWCF YOCG OGTZ
LBIL SWBF LOHX ZWSI ZVDS ATGS THWI SSUX LMST
MHWI KSPX OGWI HRPF LSAM USUV VAIL LHGI LHWV
VIVL AVTW OCIJ PTIC MSTX VII

```

der Länge 203 wurde von einer Vigenère-Chiffre mit Schlüssellänge  $d = 4$  aus englischem Klartext erzeugt. Schreiben wir den Kryptotext in vier Spalten  $y_1, \dots, y_4$  der Länge  $|y_1| = |y_2| = |y_3| = 51$  und  $|y_4| = 50$ , so ergeben sich folgende Werte für  $\alpha_i(k)$  (in Promille):

$k$	0	1	2	3	4	5	6	7	8	9	10	11	12
$\alpha_1(k)$	36	31	31	45	38	26	42	<b>73</b>	44	26	36	47	30
$\alpha_2(k)$	44	41	40	51	41	31	37	43	34	28	36	26	28
$\alpha_3(k)$	47	41	48	37	49	40	35	30	48	32	25	42	31
$\alpha_4(k)$	38	40	27	41	<b>65</b>	47	28	34	39	33	35	36	30
$k$	13	14	15	16	17	18	19	20	21	22	23	24	25
$\alpha_1(k)$	32	36	29	28	39	48	42	42	39	42	42	35	31
$\alpha_2(k)$	43	<b>68</b>	45	35	27	42	43	40	35	30	24	31	45
$\alpha_3(k)$	26	43	<b>76</b>	37	31	39	45	35	34	37	26	30	25
$\alpha_4(k)$	30	48	44	35	42	47	38	39	34	27	38	36	37

Da  $\alpha_1(k)$  für  $k = 7 = H$ ,  $\alpha_2(k)$  für  $k = 14 = O$ ,  $\alpha_3(k)$  für  $k = 15 = P$  und  $\alpha_4(k)$  für  $k = 4 = E$  einen Maximalwert annimmt, lautet das Schlüsselwort *HOPE*. Damit ergibt sich folgender Klartext

A GOOD GLASS IN THE BISHOPS HOSTEL IN THE  
 DEVILS SEAT FORTYONE DEGREES AND THIRTEEN  
 MINUTES NORTH EAST AND BY NORTH MAIN BRANCH  
 SEVENTH LIMB EAST SIDE SHOOT FROM THE LEFT EYE  
 OF THE DEATHS HEAD A BEE LINE FROM THE TREE  
 THROUGH THE SHOT FIFTY FEET OUT

Zur Bestimmung des Schlüsselwortes kann man auch die Methode des *gegenseitigen Koinzidenzindex* verwenden. Dabei ist die verwendete Klartextsprache (und somit deren Häufigkeitsverteilung) irrelevant, da die Spalten – wie der Name schon sagt – gegenseitig in Relation gesetzt werden. Aber zuerst die Definition.

**Definition 2.11 (Gegenseitiger Koinzidenzindex)** *Der gegenseitige Koinzidenzindex von zwei Texten  $y$  und  $y'$  mit den Längen  $n$  und  $n'$  über dem Alphabet  $\mathcal{B}$  ist definiert als*

$$IC(y, y') = \frac{1}{n \cdot n'} \cdot \sum_{a \in \mathcal{B}} H(a) \cdot H'(a).$$

Hierbei ist  $H(a)$  bzw.  $H'(a)$  die absolute Häufigkeit des Buchstabens  $a$  im Text  $y$  bzw.  $y'$ .

$IC(y, y')$  ist also die Wahrscheinlichkeit, dass bei zufälliger Wahl einer Position in  $y$  und einer Position in  $y'$  der gleiche Buchstabe vorgefunden wird.  $IC(y, y')$  ist umso größer, je besser die Häufigkeitsverteilung von  $y$  und  $y'$  (d. h.  $H$  und  $H'$ ) übereinstimmen.



Ist nun  $y$  ein Kryptotext, der mit einem Schlüsselwort bekannter Länge  $d$  erzeugt wurde, und sind  $y_i, i = 1, \dots, d$  die zugehörigen Spalten, so gibt der gegenseitige Koinzidenzindex der Spalten  $y_i$  und  $y_j + \delta$  (für  $1 \leq i < j \leq d$ ) die Wahrscheinlichkeit an, dass man bei zufälliger Wahl einer Position in  $y_i$  und in  $y_j + \delta$  denselben Buchstaben vorfindet, wobei  $\delta$  eine Verschiebung von Spalte  $y_j$  relativ zur Spalte  $y_i$  ist (mit  $0 \leq \delta \leq 25$ ). Mit großer Wahrscheinlichkeit nimmt also  $IC(y_i + \delta, y_j)$  für  $\delta = \delta_{ij} = k_j - k_i$  einen relativ großen Wert an, während für  $\delta \neq \delta_{ij}$  mit kleinen Werten zu rechnen ist.

**Beispiel 2.12** Betrachten wir den Kryptotext aus vorigem Beispiel, so ergeben sich für  $IC(y_i, y_j + \delta)$  die folgenden Werte (in Promille):

$\delta$	0	1	2	3	4	5	6	7	8	9	10	11	12
$IC(y_1 + \delta, y_2)$	40	31	25	38	25	21	46	<b>74</b>	50	33	31	44	43
$IC(y_1 + \delta, y_3)$	26	47	25	21	47	32	18	49	<b>91</b>	42	27	51	45
$IC(y_1 + \delta, y_4)$	38	40	29	31	35	24	32	58	42	32	44	50	43
$IC(y_2 + \delta, y_3)$	50	<b>85</b>	49	21	28	35	24	34	46	25	24	27	59
$IC(y_2 + \delta, y_4)$	46	53	40	37	51	42	29	23	24	32	40	55	38
$IC(y_3 + \delta, y_4)$	49	36	38	60	36	25	34	19	29	42	41	33	54

$\delta$	13	14	15	16	17	18	19	20	21	22	23	24	25
$IC(y_1 + \delta, y_2)$	34	31	28	24	31	44	45	37	48	64	44	25	31
$IC(y_1 + \delta, y_3)$	31	29	32	23	29	27	39	45	46	39	58	44	24
$IC(y_1 + \delta, y_4)$	39	31	20	34	36	30	40	45	24	42	<b>78</b>	47	22
$IC(y_2 + \delta, y_3)$	50	50	53	51	24	22	26	43	36	35	32	24	34
$IC(y_2 + \delta, y_4)$	31	32	45	<b>67</b>	49	25	27	29	29	34	37	38	35
$IC(y_3 + \delta, y_4)$	27	36	<b>78</b>	47	25	29	33	27	28	47	32	27	54

Also ist (mit großer Wahrscheinlichkeit)

$$\delta_{12} = 7, \delta_{13} = 8, \delta_{14} = 23, \delta_{23} = 1, \delta_{24} = 16, \delta_{34} = 15.$$

Wir können nun alle Spalten relativ zur ersten Spalte so verschieben, dass der ganze Text eine einheitliche Verschiebung  $\delta$  hat, also die zweite Spalte um  $-7$ , die dritte um  $-8$  und die vierte um  $-23$ . Für die Bestimmung von  $\delta$ , muss man nur den häufigsten Buchstaben in dem auf diese Weise erzeugten Text bestimmen (oder eine vollständige Suche durchführen). Dieser ist L (16,3%). Also ist  $\delta = L - E = H = 7$  und das Schlüsselwort lautet *HOPE* ( $H + 7 = O, H + 8 = P, H + 23 = E$ ).

### Analyse der Lauftextverschlüsselung

Zum Brechen einer Stromchiffre mit Klartextschlüsselstrom kann man so vorgehen: Man geht zunächst davon aus, dass jeder Kryptotextbuchstabe durch Summation eines Klartext- und Schlüsselstrombuchstabens mit jeweils mittlerer bis hoher Wahrscheinlichkeit entstanden ist. Dies sind beispielsweise im Englischen die Buchstaben E, T, A, O, I, N, S, R, H. Zu einem Teilwort  $w$  des Kryptotextes bestimmt man dann alle Paare von Wörtern  $(w_1, w_2)$  mit  $w_1 + w_2 = w$  und  $w_1, w_2 \in \{E, T, A, O, I, N, S, R, H\}$ . In der Regel ergeben sich nur sehr wenige sinnvolle Paare, aus denen durch Kontextbetrachtungen und Erweitern von  $w$  nach links und rechts der Kryptotext entschlüsselt werden kann. Wird die Analyse durch ein Computerprogramm durchgeführt, kann an die Stelle der Kontextbetrachtungen auch die Häufigkeitsverteilung von  $n$ -Grammen der Sprache treten. Das Programm wählt dann solche Wortpaare  $(w_1, w_2)$ , die eine hohe Wahrscheinlichkeit haben.

**Beispiel 2.13** Gegeben ist der Kryptotext *MOQKTHCBLMWXF...* Wir beginnen die Untersuchung mit einer Wortlänge von vier Buchstaben, also  $w = MOQK$ . Der erste Buchstabe  $M$  kann nur auf eine der folgenden Arten zustande gekommen sein:

$$\begin{array}{r} ABCDE \dots I \dots T \dots Z \quad (\text{Klartextzeichen}) \\ + \quad MLKJI \dots E \dots T \dots N \quad (\text{Schlüsselzeichen}) \\ \hline = \quad MMMM \dots M \dots M \dots M \quad (\text{Kryptotextzeichen}) \end{array}$$

Es ergeben sich als wahrscheinliche Paare für die Einzelbuchstaben von  $w$ :

$$\begin{array}{llll} M: & (E,I) & O: & (A,O) & Q: & (I,I) & K: & (R,T) \\ & (I,E) & & (H,H) & & & & (S,S) \\ & (T,T) & & (O,A) & & & & (T,R) \end{array}$$

und damit  $(w_1, w_2)$  zu

$$\begin{array}{r|cccccccc} w_1 & EAIR & EAIS & EAIT & EHIR & \dots & THIS & \dots & TOIT \\ \hline w_2 & IOIT & IOIS & IOIR & IHIT & \dots & THIS & \dots & TAIR \end{array}$$

Als sinnvoll stellt sich also nur die Wahl  $w_1 = w_2 = \text{THIS}$  heraus.

### Autokey Chiffren

*Kryptotextschlüsselstrom.* Diese Systeme bieten eigentlich keinen großen kryptographischen Schutz, da sie ohne Kenntnis des Schlüsselwortes sehr leicht entschlüsselt werden können (falls die Länge des Schlüsselwortes im Verhältnis zur

Länge des Kryptotextes relativ kurz ist). Man subtrahiert dazu den Kryptotext  $y$  für  $\delta = 1, 2, \dots$  von dem um  $\delta$  Positionen verschobenen Kryptotext – also  $y_{0+\delta} y_{1+\delta} y_{2+\delta} y_{3+\delta} \dots$  minus  $y_0 y_1 y_2 y_3 \dots$ , bis sinnvoller (Klar-) Text erscheint:

$$\begin{array}{r} DUMSQMOZKFN \dots \quad (\text{Kryptotext } y) \\ - \quad \quad \quad DUMSQMO \dots \quad (\text{„Kryptotextschlüsselstrom“}) \\ \hline = \quad \dots \text{NSCHUTZ} \dots \quad (\text{Klartext } x) \end{array}$$

*Klartextschlüsselstrom.* Neben der oben beschriebenen Analyse der Lauftextverschlüsselung kann das Brechen der *Autokey*-Systeme mit Klartextschlüsselstrom auch analog zur Kasiski-Methode erfolgen: Sei  $d$  die Länge des Schlüsselwortes  $k_0 \dots k_{d-1}$ . Falls im Klartext die gleiche Buchstabenfolge  $x_i \dots x_{i+l-1}$  im Abstand  $2d$  auftritt (beispielsweise  $d = 3$  und  $l = 2$ ),

$$\begin{array}{r} \phantom{x_0 x_1 x_2 x_3} \phantom{x_4 x_5} \phantom{x_6 x_7 x_8} \phantom{x_9 x_{10} x_{11}} \phantom{x_{12} x_{13} x_{14}} \dots \quad \text{Klartext } x \\ \phantom{x_0 x_1 x_2 x_3} \phantom{x_4 x_5} \phantom{x_6 x_7 x_8} \phantom{x_9 x_{10} x_{11}} \phantom{x_{12} x_{13} x_{14}} \dots \quad \text{Klartextschlüsselstrom } kx \\ + \quad k_0 k_1 k_2 k_3 \quad x_1 x_2 x_3 \quad \underline{x_4 x_5} \quad x_6 x_7 x_8 \quad x_9 \quad \underline{x_{10} x_{11}} \dots \\ \hline = \quad y_0 y_1 y_2 y_3 y_4 y_5 \quad y_6 \quad \underline{y_7 y_8} \quad y_9 \quad \underline{y_{10} y_{11}} \quad y_{12} y_{13} y_{14} \dots \quad \text{Kryptotext } y \end{array}$$

so tritt im Kryptotext die gleiche Buchstabenfolge im Abstand  $d$  auf, d. h.  $d$  kann auf diese Art unter Umständen leicht bestimmt werden. Ist  $d$  bekannt, so können die Buchstaben  $k_1 \dots k_d$  des Schlüsselwortes der Reihe nach bestimmt werden: Da durch  $k_i$  die Klartextzeichen an den Positionen  $i, d + i, 2d + i, \dots$  eindeutig festgelegt sind, kann jedes einzelne  $k_i$  unabhängig von den anderen Schlüsselwortbuchstaben durch eine statistische Analyse bestimmt werden.

Bei der dritten Methode *Autokey*-Chiffren mit Klartextschlüsselstrom zu brechen, „rechnet man den Schlüssel aus dem Kryptotext heraus“. Doch zuerst einige allgemeine Betrachtungen zu den Eigenschaften einer *Autokey*-Chiffre mit Klartextschlüsselstrom.

Betrachten wir den Klartext HIERKOMMTEINMUSTER, welcher mit dem Schlüssel DER verschlüsselt werden soll:

$$\begin{array}{r} \text{HIERKOMMTEINMUSTER} \quad (\text{Klartext}) \\ + \quad \underline{\text{DERHIERKOMMTEINMUS}} \quad (\text{Schlüsselstrom}) \\ \hline = \quad \text{KMVYSSDWHQUGQCFYJ} \quad (\text{Kryptotext}) \end{array}$$

Für eine kryptoanalytische Untersuchung des Geheimtextes nehmen wir nun an, dass die Schlüsselwortlänge  $d = 3$  bekannt ist und dechiffrieren den Kryptotext mit einem beliebigen Schlüssel dieser Länge (beispielsweise AAA).

$$\begin{array}{r}
 \text{KMVYSSDWHQUGQCFFYJ} \quad (\text{Kryptotext}) \\
 - \text{AAAKMVOGXPKBEWPYJ} \quad (\text{Schlüsselstrom}) \\
 \hline
 = \text{KMVOGXPKBEWPYJQAA} \quad (\text{modifizierter Klartext})
 \end{array}$$

Der modifizierte Klartext wird nun mit dem ursprünglichen Klartext verglichen. Dabei fällt auf, dass sich die Differenzen der Buchstaben im Abstand der doppelten Schlüsselwortlänge wiederholen:

$$\begin{array}{r}
 \text{K M V O G X P Q K B E W P Y J Q A A} \\
 - \text{h i e r k o m m t e i n m u s t e r} \\
 \text{3 4 17 23 22 9 3 4 17 23 22 9 3 4 17 23 22 9}
 \end{array}$$

Diese Wiederholung besagt aber nichts anderes, als dass bei dem modifizierten Klartext eine gewöhnliche Vigenère-Chiffre vorliegt, die mit einem Schlüssel der Länge  $2d$  chiffriert wurde.

Als kryptoanalytische Vorgehensweise ergibt sich daraus folgende Strategie: Da die Länge  $d$  des Schlüsselwortes nicht bekannt ist, erzeugt man (wie oben beschrieben) unter Verwendung von unterschiedlichen Werten für  $\delta = 1, 2, 3, \dots$  aus dem Kryptotext eine Anzahl modifizierter Klartexte, die dann einer Häufigkeitsanalyse mit *doppelter* Schlüssellänge unterzogen werden. Bei dieser Untersuchung sind nur die ersten  $d$  Stellen von Bedeutung; sie ergeben das Schlüsselwort, mit dem der ursprünglich gegebene Kryptotext entschlüsselt werden kann.<sup>†</sup>

---

<sup>†</sup>Unter Verwendung des ursprünglichen Kryptosystems: *Autokey*-Chiffre mit Klartextschlüsselstrom!

# 3 Sicherheit von Kryptosystemen

## 3.1 Informationstheoretische Sicherheit

Claude E. Shannon untersuchte die Sicherheit kryptographischer Systeme auf informationstheoretischer Basis (1945, freigegeben 1949). Seinen Untersuchungen liegt das Modell einer Nachrichtenquelle zugrunde, die einzelne Nachrichten unter einer bestimmten Wahrscheinlichkeitsverteilung aussendet.

Bei der Betrachtung der informationstheoretischen Eigenschaften von Kryptosystemen gehen wir von einer Wahrscheinlichkeitsverteilung auf den Paaren  $(k, x) \in K \times M$  aus, d. h.  $p(k, x)$  gibt die Wahrscheinlichkeit an, dass der Klartext  $x$  mit dem Schlüssel  $k$  verschlüsselt wird. Dabei setzen wir voraus, dass nach jeder Verschlüsselung einer Nachricht  $x$  ein neuer Schlüssel gewählt wird. Dies bedeutet, dass beispielsweise bei der additiven Chiffre für  $M = A^n$  zu setzen ist (und nicht  $M = A$  wie in der formalen Definition eines Kryptosystems), falls mit dem selben Schlüssel eine Folge von  $n$  Buchstaben chiffriert wird, bevor er gewechselt wird.

Weiterhin nehmen wir an, dass der Schlüssel unabhängig vom Klartext gewählt wird. D.h. es ist  $p(k, x) = p(k)p(x)$ , wobei

$$p(k) = \sum_{x \in M} p(k, x)$$

die Wahrscheinlichkeit für den Schlüssel  $k$  und

$$p(x) = \sum_{k \in K} p(k, x)$$

die Wahrscheinlichkeit für den Klartext  $x$  ist. O.B.d.A. sei  $p(x) > 0$  für alle Klartexte  $x \in M$ , da wir andernfalls  $x$  aus  $M$  entfernen können. Für einen Kryptotext  $y$  berechnet sich die Wahrscheinlichkeit zu

$$p(y) = \sum_{k, x: E(k, x) = y} p(k, x)$$

und für einen fest vorgegebenen Kryptotext  $y$  ist

$$p(x|y) = \frac{p(x, y)}{p(y)} = \sum_{k: E(k, x) = y} \frac{p(k, x)}{p(y)}$$

die (bedingte) Wahrscheinlichkeit dafür, dass  $y$  aus dem Klartext  $x$  entstanden ist. Wir nehmen o.B.d.A. an, dass für alle  $y \in C$   $p(y) > 0$  ist (andernfalls kann  $y$  aus  $C$  entfernt werden).

**Definition 3.1 (informationstheoretisch sicher)** Ein Kryptosystem heißt **absolut sicher (informationstheoretisch sicher)**, falls für alle  $x \in M$  und alle  $y \in C$  gilt:

$$p(x) = p(x|y).$$

Bei einem absolut sicheren Kryptosystem ist demnach die *a posteriori* Wahrscheinlichkeit  $p(x|y)$  einer Klartextnachricht  $x$  gleich der *a priori* Wahrscheinlichkeit  $p(x)$ , d.h. die Wahrscheinlichkeit von  $x$  ist unabhängig davon, ob der Kryptotext  $y$  bekannt ist oder nicht. Die Kenntnis von  $y$  erlaubt somit keinerlei Rückschlüsse auf die gesendete Nachricht  $x$ . Dies bedeutet, dass es dem Gegner nicht möglich ist – auch nicht mit unbegrenzten Rechenressourcen – das System zu brechen. Wie wir sehen werden, lässt sich diese Art der Sicherheit nur mit einem extrem hohen Aufwand realisieren.

Wegen  $p(x|y)p(y) = p(x, y) = p(y|x)p(x)$  ist

$$p(x|y) = \frac{p(y|x)p(x)}{p(y)}$$

(Satz von Bayes) und daher ist die Bedingung  $p(x) = p(x|y)$  gleichbedeutend mit  $p(y) = p(y|x)$ .

**Beispiel 3.2** Sei  $(M, C, E, D, K)$  ein Kryptosystem mit  $M = \{x_1, \dots, x_4\}$ ,  $K = \{k_1, \dots, k_4\}$ ,  $C = \{y_1, \dots, y_4\}$  und

$E$	$x_1$	$x_2$	$x_3$	$x_4$
$k_1$	$y_1$	$y_4$	$y_3$	$y_2$
$k_2$	$y_2$	$y_1$	$y_4$	$y_3$
$k_3$	$y_3$	$y_2$	$y_1$	$y_4$
$k_4$	$y_4$	$y_3$	$y_2$	$y_1$

Weiter sei  $p(x_1) = 1/2$ ,  $p(x_2) = p(x_3) = p(x_4) = 1/6$ , sowie  $p(k_1) = 1/2$ ,  $p(k_2) = 1/4$  und  $p(k_3) = p(k_4) = 1/8$ . Dann ergibt sich folgende Verteilung auf  $C$ :

$$p(y_1) = 1/2 \cdot 1/2 + (1/4 + 1/8 + 1/8) \cdot 1/6 = 1/3$$

$$p(y_2) = 1/4 \cdot 1/2 + (1/8 + 1/8 + 1/2) \cdot 1/6 = 1/4$$

$$p(y_3) = 1/8 \cdot 1/2 + (1/8 + 1/2 + 1/4) \cdot 1/6 = 5/24$$

$$p(y_4) = 1/8 \cdot 1/2 + (1/2 + 1/4 + 1/8) \cdot 1/6 = 5/24$$

Die bedingten Wahrscheinlichkeiten  $p(x|y_1)$  berechnen sich wie folgt:

$$\begin{aligned} p(x_1|y_1) &= p(k_1, x_1)/p(y_1) = (1/2)(1/2)/(1/3) = 3/4 \\ p(x_2|y_1) &= p(k_2, x_2)/p(y_1) = (1/4)(1/6)/(1/3) = 1/8 \\ p(x_3|y_1) &= p(k_3, x_3)/p(y_1) = (1/8)(1/6)/(1/3) = 1/16 \\ p(x_4|y_1) &= p(k_4, x_4)/p(y_1) = (1/8)(1/6)/(1/3) = 1/16 \end{aligned}$$

Wegen  $p(x_1) = 1/2 \neq 3/4 = p(x_1|y_1)$  ist das System unter dieser Verteilung nicht absolut sicher.

Die Bedingung  $p(x) = p(x|y)$  ist nach dem Satz von Bayes genau dann erfüllt, wenn  $p(y) = p(y|x)$  ist. Da jedoch für jedes Paar  $(x, y)$  genau ein Schlüssel  $k = k_{x,y} \in K$  mit  $E(k, x) = y$  existiert, also  $p(y|x) = p(k_{x,y})$  ist, ist dies äquivalent zu  $p(y) = p(k_{x,y})$ . Für  $y = y_1$  bedeutet dies, dass alle Schlüssel  $k_i = k_{x_i, y_1}$  die gleiche Wahrscheinlichkeit  $p(k_i) = 1/4$  haben müssen. Eine leichte Rechnung zeigt, dass unter dieser Schlüsselverteilung  $p(y_i) = 1/4$  für  $i = 1, \dots, 4$  ist. Somit ist das Kryptosystem genau dann absolut sicher, wenn der Schlüssel unter Gleichverteilung gewählt wird (dies gilt unabhängig von der Klartextverteilung).

Wie in diesem Beispiel lässt sich allgemein folgende hinreichende Bedingung für die absolute Sicherheit von Kryptosystemen zeigen.

**Theorem 3.3** *Ein Kryptosystem mit  $\|M\| = \|C\| = \|K\|$ , in dem es für jeden Klartext  $x$  und jeden Kryptotext  $y$  genau einen Schlüssel  $k$  mit  $E(k, x) = y$  gibt, ist absolut sicher, wenn die Schlüssel unter Gleichverteilung gewählt werden.*

**Beweis** Bezeichne  $k_{x,y}$  den eindeutig bestimmten Schlüssel, der den Klartext  $x$  auf den Kryptotext  $y$  abbildet. Wegen  $p(k_{x,y}) = \|K\|^{-1}$  für alle  $x, y$  folgt zunächst

$$p(y) = \sum_{k,x:E(k,x)=y} p(k, x) = \sum_x p(x) \cdot p(k_{x,y}) = \|K\|^{-1} \sum_x p(x) = \|K\|^{-1}$$

und damit

$$p(x|y) = \frac{p(x, y)}{p(y)} = \frac{p(x) \cdot p(y|x)}{p(y)} = \frac{p(x) \cdot p(k_{x,y})}{p(y)} = \frac{p(x) \cdot \|K\|^{-1}}{\|K\|^{-1}} = p(x).$$

□

In den Übungen wird gezeigt, dass im Fall  $p(x) > 0$  für alle  $x \in M$  auch die Umkehrung dieses Satzes gilt.

Verwendet man beim *One-time-pad* nur Klartexte einer festen Länge  $n$ , d. h.  $M \subseteq A^n$ , so ist dieser nach obigem Satz absolut sicher (vorausgesetzt, der Schlüssel wird rein zufällig, also unter Gleichverteilung gewählt). Variiert die Klartextlänge, so kann ein Gegner aus  $y$  nur die Länge des zugehörigen Klartextes  $x$  ableiten. Wird jedoch derselbe Schlüssel  $k$  zweimal verwendet, so kann aus den Kryptotexten die Differenz der zugehörigen Klartexte ermittelt werden:

$$\left. \begin{array}{l} y_1 = E(x_1, k) = x_1 + k \\ y_2 = E(x_2, k) = x_2 + k \end{array} \right\} \leadsto y_1 - y_2 = x_1 - x_2$$

Sind die Klartexte natürlichsprachig, so können aus  $y_1 - y_2$  die beiden Nachrichten  $x_1$  und  $x_2$  ähnlich wie bei der Analyse einer Lauftextverschlüsselung (siehe Abschnitt 2.5) rekonstruiert werden.

Da in einem absolut sicheren Kryptosystem mit  $p(x) > 0$  für alle  $x \in M$  der Schlüsselraum  $K$  mindestens die Größe des Klartextraumes  $M$  haben muss (siehe Übungen), ist der Aufwand extrem hoch. Vor der Kommunikation muss ein Schlüssel, dessen Länge der des zu übertragenden Klartextes entspricht, zufällig generiert und zwischen den Partnern auf einem sicheren Kanal ausgetauscht werden. Wird hingegen keine absolute Sicherheit angestrebt, so kann der Schlüsselstrom auch von einem Pseudo-Zufallsgenerator erzeugt werden. Dieser erhält als Eingabe eine Zufallsfolge  $s_0$  (den sogenannten *Keim*) und erzeugt daraus eine lange Folge  $v_0 v_1 \dots$  von Pseudo-Zufallszahlen. Als Schlüssel muss jetzt nur noch das Wort  $s_0$  ausgetauscht werden.

In der Informationstheorie wird die Unsicherheit, mit der eine durch  $X$  beschriebene Quelle ihre Nachrichten aussendet, nach ihrer Entropie bemessen. Das heißt, die Unsicherheit über  $X$  entspricht genau dem Informationsgewinn, der sich aus der Beobachtung der Quelle  $X$  ziehen lässt. Dabei wird die in einer einzelnen Nachricht (*message*)  $m$  steckende Information um so höher bemessen, je seltener  $m$  auftritt. Tritt eine Nachricht  $m$  mit einer positiven Wahrscheinlichkeit  $p(m) = \Pr[X = m] > 0$  auf, dann ist

$$\mathit{Inf}_X(m) = \log_2(1/p(m))$$

der **Informationsgehalt** von  $m$ . Ist dagegen  $p(m) = 0$ , so sei  $\mathit{Inf}_X(m) = 0$ . Dieser Wert des Informationsgehalts ergibt sich zwangsläufig aus den beiden folgenden Forderungen:

- Der gemeinsame Informationsgehalt  $\mathit{Inf}_{X,Y}(m, m')$  von zwei Nachrichten  $m$  und  $m'$ , die aus stochastisch unabhängigen Quellen  $X$  und  $Y$  stammen, sollte gleich  $\mathit{Inf}_X(m) + \mathit{Inf}_Y(m')$  sein;



- der Informationsgehalt einer Nachricht, die mit Wahrscheinlichkeit  $1/2$  auftritt, soll genau 1 (bit) betragen.

Die Entropie von  $X$  ist nun der erwartete Informationsgehalt einer von  $X$  stammenden Nachricht.

**Definition 3.4 (Entropie)** Sei  $X$  eine Zufallsvariable mit Wertebereich  $W(X) = \{m_1, \dots, m_n\}$  und sei  $p_i = \Pr[X = m_i]$ . Dann ist die **Entropie** von  $X$  definiert als

$$H(X) = \sum_{i=1}^n p_i \text{Inf}_X(m_i).$$

Die Entropie nimmt also im Fall  $p_1 = \dots = p_n = 1/n$  den Wert  $\log_2(n)$  an. Für jede andere Verteilung  $p_1, \dots, p_n$  gilt dagegen  $H(X) < \log_2(n)$  (Beweis unten). Generell ist die Unsicherheit über  $X$  um so kleiner, je ungleichmäßiger  $X$  verteilt ist. Bringt  $X$  nur einen einzigen Wert mit positiver Wahrscheinlichkeit hervor, dann (und nur dann) nimmt  $H(X)$  den Wert 0 an. Für den Nachweis von oberen Schranken für die Entropie benutzen wir folgende Hilfsmittel aus der Analysis.

**Definition 3.5 (konkav)** Eine reellwertige Funktion  $f$  ist **konkav** auf einem Intervall  $I$ , falls für alle  $x \neq y \in I$  gilt:

$$f\left(\frac{x+y}{2}\right) \geq \frac{f(x) + f(y)}{2}$$

Gilt sogar „ $>$ “ anstelle von „ $\geq$ “, so heißt  $f$  **streng konkav** auf  $I$ .

Für den Beweis des nächsten Satzes benötigen wir die Jensensche Ungleichung, die wir ohne Beweis angeben.

**Theorem 3.6 (Jensensche Ungleichung)** Sei  $f$  eine streng konkave Funktion auf  $I$  und seien  $0 < a_1, \dots, a_n < 1$  reelle Zahlen mit  $\sum_{i=1}^n a_i = 1$ . Dann gilt

$$\sum_{i=1}^n a_i f(x_i) \leq f\left(\sum_{i=1}^n a_i x_i\right).$$

Hierbei tritt Gleichheit genau dann ein, wenn  $x_1 = \dots = x_n$  ist.

**Beispiel 3.7** Die Funktion  $f(x) = \log_2(x)$  ist streng konkav auf  $(0, \infty)$ .

**Theorem 3.8** Sei  $X$  eine Zufallsvariable mit endlichem Wertebereich  $W(X) = \{x_1, \dots, x_n\}$  und Verteilung  $\Pr[X = x_i] = p_i$ ,  $i = 1, \dots, n$ . Dann ist  $H(X) \leq \log_2(n)$ , wobei Gleichheit genau im Fall  $p_i = 1/n$  für  $i = 1, \dots, n$  eintritt.

**Beweis** Es gilt

$$\begin{aligned} H(X) &= \sum_{i=1}^n p_i \log_2(1/p_i) \\ &\leq \log_2 \sum_{i=1}^n p_i/p_i \\ &= \log_2 n. \end{aligned}$$

Nach obigem Satz tritt Gleichheit genau im Fall  $1/p_1 = \dots = 1/p_n$  ein, was mit  $p_i = 1/n$  für  $i = 1, \dots, n$  gleichbedeutend ist.  $\square$

Eine wichtige Eigenschaft der Entropie ist, dass sie eine untere Schranke für die mittlere Codewortlänge von Binärcodes bildet. Ein **Binärcode** für  $X$  ist eine (geordnete) Menge  $C = \{x_1, \dots, x_n\}$  von binären Codewörtern  $x_i$  für die Nachrichten  $m_i$  mit der Eigenschaft, dass die Abbildung  $c : M^* \rightarrow \{0, 1\}^*$  mit  $c(m_{i_1} \dots m_{i_k}) = x_{i_1} \dots x_{i_k}$  injektiv ist. Die mittlere Codewortlänge von  $C$  unter  $X$  ist

$$L(C) = \sum_{i=1}^n p_i \cdot |x_i|.$$

$C$  heißt **optimal**, wenn kein anderer Binärcode für  $X$  eine kürzere mittlere Codewortlänge besitzt. Für einen optimalen Binärcode  $C$  für  $X$  gilt (ohne Beweis)

$$H(X) \leq L(C) < H(X) + 1.$$

**Beispiel 3.9 (Entropie)** Sei  $X$  eine Zufallsvariable mit der Verteilung

$m_i$	sonnig	leicht bewölkt	bewölkt	stark bewölkt	Regen	Schnee	Nebel
$p_i$	$1/4$	$1/4$	$1/8$	$1/8$	$1/8$	$1/16$	$1/16$

Dann ergibt sich die Entropie von  $X$  zu

$$H(X) = 1/4 \cdot (2 + 2) + 1/8 \cdot (3 + 3 + 3) + 1/16 \cdot (4 + 4) = 2,625.$$

Betrachten wir die beiden Codes  $C_1 = \{001, 010, 011, 100, 101, 110, 111\}$  und  $C_2 = \{00, 01, 100, 101, 110, 1110, 1111\}$ , so erhalten wir für die mittlere Codewortlänge von  $C_1$  den Wert  $L(C_1) = 3$ , während  $C_2$  wegen  $|x_i| = \log_2(1/p_i)$  den Wert  $L(C_2) = H(X)$  erreicht und somit optimal ist.

Die Redundanz eines Codes für eine Zufallsvariable  $X$  ist um so höher, je größer seine mittlere Codewortlänge im Vergleich zur Entropie von  $X$  ist. Um auch Codes über unterschiedlichen Alphabeten miteinander vergleichen zu können, ist es

notwendig, die Codewortlänge in einer festen Einheit anzugeben. Hierzu berechnet man die **Bitlänge** eines Wortes  $x$  über einem Alphabet  $A$  mit  $m > 2$  Buchstaben zu  $|x|_2 = |x| \log_2(m)$ . Beispielsweise ist die Bitlänge von GOLD (über dem lateinischen Alphabet)  $|\text{GOLD}|_2 = 4 \log_2(26) = 18,8$ . Entsprechend berechnet sich für einen Code  $C = \{x_1, \dots, x_n\}$  unter einer Verteilung  $p_1, \dots, p_n$  die mittlere Codewortlänge (in bit) zu

$$L_2(C) = \sum_{i=1}^n p_i \cdot |x_i|_2.$$

Damit können wir die Redundanz eines Codes als den mittleren Anteil der Codewortbuchstaben definieren, die keine Information tragen.

**Definition 3.10 (Redundanz)** Die (*relative*) **Redundanz** eines Codes  $C$  für  $X$  ist definiert als

$$\mathcal{R}(C) = \frac{L_2(C) - H(X)}{L_2(C)}.$$

**Beispiel 3.9 ((Entropie, Fortsetzung))**

Während eine von  $X$  generierte Nachricht im Durchschnitt  $H(X) = 2,625$  bit an Information enthält, haben die Codewörter von  $C_1$  eine Bitlänge von 3. Der Anteil an „überflüssigen“ Zeichen pro Codewort beträgt also

$$\mathcal{R}(C_1) = \frac{3 - 2,625}{3} = 12,5\%,$$

wogegen  $C_2$  keine Redundanz besitzt.

Auch Schriftsprachen wie Deutsch oder Englisch und Programmiersprachen wie C oder PASCAL können als eine Art Code aufgefasst werden. Um die statistischen Eigenschaften einer solchen Sprache  $L$  zu erforschen, erweist es sich als zweckmäßig, die Textstücke der Länge  $n$  ( $n$ -Gramme) von  $L$  für unterschiedliche  $n$  getrennt voneinander zu betrachten. Sei also  $L_n$  die Zufallsvariable, die die Verteilung aller  $n$ -Gramme in  $L$  beschreibt. Interpretieren wir diese  $n$ -Gramme als Codewörter einer einheitlichen Codewortlänge  $n$ , so ist

$$\mathcal{R}(L_n) = \frac{n \log_2 m - H(L_n)}{n \log_2 m}$$

die Redundanz dieses Codes. Es ist zu erwarten, dass eine Sprache umso mehr Redundanz aufweist, je restriktiver die Gesetzmäßigkeiten sind, unter denen in ihr Worte und Sätze gebildet werden.

**Definition 3.11 (Entropie einer Sprache)** Für eine Sprache  $L$  über einem Alphabet  $A$  mit  $\|A\| = m$  und  $n$ -Gramm-Verteilung  $L_n$  ist  $H(L_n)/n$  die **Entropie von  $L_n$**  (pro Buchstabe). Falls dieser Wert für  $n$  gegen  $\infty$  gegen einen Grenzwert

$$H(L) = \lim_{n \rightarrow \infty} H(L_n)/n$$

konvergiert, so wird dieser Grenzwert als die **Entropie von  $L$**  bezeichnet. In diesem Fall konvergiert  $\mathcal{R}(L_n)$  gegen den Grenzwert

$$\mathcal{R}(L) = \lim_{n \rightarrow \infty} \mathcal{R}(L_n) = \frac{\log_2 m - H(L)}{\log_2 m},$$

der als die **(relative) Redundanz** von  $L$  bezeichnet wird. Der Zähler  $\mathcal{R}_{abs}(L) = \log_2 m - H(L)$  in diesem Ausdruck wird auch als die **absolute Redundanz** der Klartextsprache (gemessen in bit/Buchstabe) bezeichnet.

Für eine Reihe von natürlichen Sprachen wurden die Redundanzen  $\mathcal{R}(L_n)$  der  $n$ -Gramme (für nicht allzu große Werte von  $n$ ) empirisch bestimmt, woraus sich  $\mathcal{R}(L)$  näherungsweise bestimmen lässt.

**Beispiel 3.12** Im Deutschen hat die Einzelbuchstabenverteilung  $L_1$  eine Entropie von  $H(L_1) = 4,1$  bit, während eine auf  $A_{lat}$  gleichverteilte Zufallsvariable  $U$  einen Entropiewert von  $H(U) = \log(26) = 4,76$  hat. Für die Bi- und Trigramme ergeben sich Entropiewerte von  $H(L_2)/2 = 3,86$  und  $H(L_3)/3 = 3,61$  bit pro Buchstabe. Mit wachsender Länge sinkt die Entropie von deutschsprachigen Texten weiter ab und strebt gegen einen Grenzwert  $H(L)$  von 1,56 bit pro Buchstabe.

$n$	$H(L_n)$	$H(L_n)/n$	$\mathcal{R}_{abs}(L_n)/n$	$\mathcal{R}(L_n)$
1	4,10	4,10	0,66	14%
2	7,72	3,86	0,90	19%
3	10,82	3,61	1,15	24%
$\vdots$	$\vdots$	$\vdots$	$\vdots$	$\vdots$
$\infty$	$\infty$	1,56	3,20	67%

Ein durchschnittlicher deutscher Text hinreichender Länge enthält also einen Redundanzanteil von ca. 67%, so dass er sich bei optimaler Kodierung auf circa 1/3 seiner ursprünglichen Länge komprimieren lässt.

Wir betrachten nun den Fall, dass mit einem Kryptosystem Klartexte der Länge  $n$  verschlüsselt werden, ohne dass dabei der Schlüssel gewechselt wird. D. h. die Chiffrierfunktion hat die Form

$$E_n : K \times A^n \rightarrow C_n,$$

wobei wir die Klartextlänge  $n$  variabel halten und der Einfachheit halber annehmen, dass die Menge  $C_n$  der zugehörigen Kryptotexte die gleiche Kardinalität  $\|C_n\| = \|A^n\| = m^n$  wie der Klartextrraum hat. Ist  $y$  ein abgefangener Kryptotext, so ist

$$K(y) = \{k \in K \mid \exists x \in A^n : E_n(k, x) = y \wedge p(x) > 0\}$$

die Menge aller in Frage kommenden Schlüssel für  $y$ .  $K(y)$  besteht aus einem „echten“ (d. h. dem zur Generierung von  $y$  tatsächlich benutzten) und  $\|K(y)\| - 1$  so genannten „unechten“ Schlüsseln. Aus informationstheoretischer Sicht ist das Kryptosystem desto unsicherer, je kleiner die erwartete Anzahl

$$\bar{s}_n = \sum_{y \in C_n} p(y) \cdot (\|K(y)\| - 1) = \sum_{y \in C_n} p(y) \cdot \|K(y)\| - 1$$

der unechten Schlüssel ist. Ist  $\bar{s}_n$  gleich 0, so liefert der abgefangene Kryptotext  $y$  dem Gegner genügend Information, um den benutzten Schlüssel und somit den zu  $y$  gehörigen Klartext eindeutig bestimmen zu können (sofern er über unbegrenzte Ressourcen an Rechenkraft und Zeit verfügt).

**Definition 3.13 (Eindeutigkeitsdistanz)** Die *Eindeutigkeitsdistanz*  $n_0$  eines Kryptosystems ist der kleinste Wert von  $n$ , für den  $\bar{s}_n = 0$  wird.

Als nächstes wollen wir eine untere Schranke für  $\bar{s}_n$  (und damit für  $n_0$ ) herleiten. Hierzu benötigen wir den Begriff der bedingten Entropie  $H(X|Y)$  von  $X$ , wenn  $Y$  bereits bekannt ist.

**Definition 3.14 (bedingte Entropie)** Seien  $X, Y$  Zufallsvariablen. Dann ist die *bedingte Entropie* von  $X$  unter  $Y$  definiert als

$$H(X|Y) = \sum_{y \in W(Y)} p(y) \cdot H(X|y),$$

wobei  $X|y$  die Zufallsvariable mit der Verteilung  $\Pr[X|y = x] = p(x|y) = \Pr[X = x \mid Y = y]$  ist (d.h.  $H(X|y) = \sum_{x \in W(X)} p(x|y) \cdot \log_2(1/p(x|y))$ ).

**Theorem 3.15**

- (i)  $H(X, Y) = H(Y) + H(X|Y)$ .
- (ii)  $H(X, Y) \leq H(X) + H(Y)$ , wobei Gleichheit genau dann eintritt, wenn  $X$  und  $Y$  stochastisch unabhängig sind.

**Beweis** s. Übungen. □

**Korollar 3.16**  $H(X|Y) \leq H(X)$ , wobei Gleichheit genau dann eintritt, wenn  $X$  und  $Y$  stochastisch unabhängig sind.

**Theorem 3.17** In jedem Kryptosystem gilt für die Klartextentropie  $H(X)$ , die Schlüsselentropie  $H(K)$  und die Kryptotextentropie  $H(Y)$

$$H(K|Y) = H(K) + H(X) - H(Y).$$

**Beweis** Zunächst ist  $H(K|Y) = H(K, Y) - H(Y)$ . Es reicht also zu zeigen, dass

$$H(K, Y) = H(K) + H(X)$$

ist. Da bei Kenntnis des Schlüssels der Wert von  $X$  bereits eindeutig durch  $Y$  und der Wert von  $Y$  eindeutig durch  $X$  festgelegt ist, folgt unter Berücksichtigung der gemachten Annahme, dass  $X$  und  $K$  unabhängig sind,

$$H(K, Y) = H(K, X, Y) = H(K, X) + \underbrace{H(Y|K, X)}_{=0} = H(K) + H(X).$$

□

Jetzt verfügen wir über alle Hilfsmittel, um die erwartete Anzahl

$$\bar{s}_n = \sum_{y \in C_n} p(y) \cdot \|K(y)\| - 1$$

der unechten Schlüssel nach unten abschätzen zu können. Seien  $X_n$  und  $Y_n$  die Zufallsvariablen, die die Verteilungen der  $n$ -Gramme der Klartextsprache und der zugehörigen Kryptotexte beschreiben.

**Behauptung 3.18**

- (i)  $H(K|Y_n) \leq \log_2(\bar{s}_n + 1)$ ,
- (ii)  $H(K|Y_n) \geq H(K) - nR(L) \log_2 m$ .

**Beweis**

- (i) Unter Verwendung der Jensenschen Ungleichung folgt

$$\begin{aligned} H(K|Y_n) &= \sum_{y \in C_n} p(y) \cdot H(K|y) \\ &\leq \sum_{y \in C_n} p(y) \cdot \log_2 \|K(y)\| \\ &\leq \log_2 \sum_{y \in C_n} p(y) \cdot \|K(y)\| \\ &= \log_2(\bar{s}_n + 1). \end{aligned}$$

(ii) Mit Satz 3.17 folgt

$$H(K|Y_n) = H(K) + H(X_n) - H(Y_n).$$

Die Klartextentropie  $H(X_n)$  lässt sich durch

$$H(X_n) = H(L_n) \geq nH(L) = n(1 - R(L)) \log_2 m$$

abschätzen, wobei  $m = \|A\|$  ist. Zudem lässt sich die Kryptotextentropie  $H(Y_n)$  wegen  $W(Y_n) = C_n$  und  $\|C_n\| = m^n$  durch

$$H(Y_n) \leq n \log_2 m$$

abschätzen. Somit ist

$$H(K|Y_n) = H(K) + \underbrace{H(X_n) - H(Y_n)}_{\geq -nR(L) \log_2 m}.$$

□

Zusammen ergibt sich also

$$\log_2(\bar{s}_n + 1) \geq H(K) - nR(L) \log_2 m.$$

Im Fall, dass der Schlüssel unter Gleichverteilung gezogen wird, erreicht  $H(K)$  den maximalen Wert  $\log_2 \|K\|$ , was auf die gesuchte Abschätzung für  $\bar{s}_n$  führt. Wir fassen zusammen.

**Theorem 3.19** *Werden mit einem Kryptosystem Klartexte  $x \in A^n$  der Länge  $n$  mit einem unter Gleichverteilung gezogenen Schlüssel  $k \in K$  verschlüsselt, und ist  $\|C_n\| = \|A^n\| = m^n$  für den zugehörigen Kryptotextrraum  $C_n = \{E(k, x) \mid k \in K, x \in A^n\}$ , so gilt für die erwartete Anzahl  $\bar{s}_n$  der unechten Schlüssel,*

$$\bar{s}_n \geq \frac{\|K\|}{m^{nR(L)}} - 1.$$

Setzen wir in obiger Abschätzung  $\bar{s}_n = 0$ , so erhalten wir folgende untere Schranke für die Eindeutigkeitsdistanz  $n_0$  des Kryptosystems.

**Korollar 3.20** *Unter den Bedingungen des obigen Satzes gilt*

$$n_0 \geq \frac{\log_2 \|K\|}{R(L) \log_2 m} = \frac{\log_2 \|K\|}{\log_2 m - H(L)} = \frac{\log_2 \|K\|}{\mathcal{R}_{abs}(L)}.$$

Man beachte, dass wir nur die Mindestmenge an Kryptotext zur eindeutigen Bestimmung des *Schlüssels* abgeschätzt haben. Natürlich erlaubt die eindeutige Bestimmung des Schlüssels auch die eindeutige Bestimmung des Klartexts. Unter Umständen kann jedoch der *Klartext* auch schon bei Kenntnis von wesentlich weniger Kryptotext eindeutig bestimmbar sein.

**Beispiel 3.21** Für Substitutionen bei deutschsprachigem Klartext ergeben sich folgende Werte  $\log_2 \|K\|/\mathcal{R}_{abs}(L)$  als untere Schranke für die Eindeutigkeitsdistanz  $n_0$  (wobei wir von einer absoluten Redundanz von  $\mathcal{R}_{abs}(L) = 3,2$  bit/Zeichen ausgehen, was einer relativen Redundanz von  $R(L) = 3,2/4,76 \approx 67\%$  entspricht):

Kryptosystem	Schlüsselanzahl $\ K\ $	$\log_2 \ K\ $	$\log_2 \ K\ /\mathcal{R}_{abs}(L)$
Verschiebechiffre	26	4,7	$\frac{4,7}{3,2} \approx 1,5$
Affine Chiffre	$12 \cdot 26 = 312$	8,3	2,6
einfache Substitution	26!	88,4	27,6
Vigenère-Chiffre	$26^d$	$4,7 \cdot d$	$1,5 \cdot d$
DES-Algorithmus	$2^{56}$	56	17,5

Dagegen erhalten wir für Blocktranspositionen folgende Schranken für die Mindestmenge an Kryptotext, die zur eindeutigen Bestimmung des Schlüssels benötigt wird:

Analyse auf der Basis von	$\mathcal{R}_{abs}(L)$	Blocklänge $l$				
		10	20	50	100	1 000
Einzelzeichen	0,66	59	165	578	1415	22986
Bigrammen	0,90	40	111	390	954	15 502
Trigrammen	1,15	24	65	226	553	9 473
$n$ -Grammen, $n \rightarrow \infty$	3,20	7	19	67	164	2 665

Auch wenn die Schätzwerte für  $n_0$  bei der Analyse auf der Basis von Einzelzeichen endlich sind, ist in diesem Fall  $n_0 = \infty$ , da eine solche Analyse nicht zum Ziel führen kann, unabhängig davon, über wie viel Kryptotext der Gegner verfügt.

## 3.2 Komplexitätstheoretische Sicherheit

Wie wir gesehen haben, muss für die Benutzung eines informationstheoretisch sicheren Kryptosystems ein immenser Aufwand betrieben werden. Daher begnügt man sich in der Praxis meist mit schwächeren Sicherheitsanforderungen.



- Ein Kryptosystem gilt als **komplexitätstheoretisch sicher** oder als **berechnungssicher** (*computationally secure*), falls es dem Gegner nicht möglich ist, das System mit einem für ihn lohnenswerten Aufwand zu brechen. Das heißt, der Zeitaufwand und die Kosten für einen erfolgreichen Angriff (sofern er überhaupt möglich ist) übersteigen den potentiellen Nutzen bei weitem.
- Ein Kryptosystem gilt als **nachweisbar sicher** (*provably secure*), wenn seine Sicherheit mit bekannten komplexitätstheoretischen Hypothesen verknüpft werden kann, deren Gültigkeit gemeinhin akzeptiert wird.
- Als **praktisch sicher** (*practically secure*) werden dagegen Kryptosysteme eingestuft, die über mehrere Jahre hinweg jedem Versuch einer erfolgreichen Kryptoanalyse widerstehen konnten, obwohl sie bereits eine weite Vorbereitung gefunden haben und allein schon deshalb ein lohnenswertes Ziel für einen Angriff darstellen.

Die komplexitätstheoretische Analyse eines Kryptosystems ist äußerst schwierig. Dies hängt damit zusammen, daß der Aufwand eines erfolgreichen Angriffs unabhängig von der vom Gegner angewandten Strategie abgeschätzt werden muss. Das heißt, es müssen nicht nur alle derzeit bekannten kryptoanalytischen Ansätze, sondern alle *möglichen* in Betracht gezogen werden. Dabei darf sich die Aufwandsanalyse nicht ausschließlich an einer vollständigen Rekonstruktion des Klartextes orientieren, da bereits ein geringfügiger Unterschied zwischen dem a posteriori und dem a priori Wissen für den Gegner einen Vorteil bedeuten kann.

Aus den genannten Gründen ist es bis heute noch für kein praktikables Kryptosystem gelungen, seine komplexitätstheoretische Sicherheit mathematisch zu beweisen. Damit ist auch nicht so schnell zu rechnen, zumindest nicht solange der Status fundamentaler komplexitätstheoretischer Fragen wie etwa des berühmten  $P \stackrel{?}{=} NP$ -Problems offen ist. Dagegen gibt es eine ganze Reihe praktikabler Kryptosysteme, die als nachweisbar sicher oder praktisch sicher gelten.

Wir schließen diesen Abschnitt mit einer Präzisierung des komplexitätstheoretischen Sicherheitsbegriffs. Hierzu ist es erforderlich, die Verletzung der Vertraulichkeit als ein algorithmisches Problem für den Gegner zu formulieren.

**Definition 3.22 (Vorteil eines Gegners)** Sei  $S = (M, C, E, D, K)$  ein Kryptosystem mit Schlüsselverteilung  $K$ . Ein Gegner ist ein Paar  $(G, V)$  von probabilistischen Algorithmen, wobei  $G$  zwei Klartexte  $x_0 \neq x_1 \in M$  generiert und  $V$  bei Eingabe dieser Klartexte und eines Kryptotextes  $y \in C$  ein Bit ausgibt. Der Vorteil von  $(G, V)$  ist

$$\alpha(G, V) = \Pr[V(X_0, X_1, E(K, X_B)) = B] - 1/2,$$

wobei die Zufallsvariablen  $X_0, X_1$  die von  $G$  generierte Ausgabe und  $B$  die zufällige Wahl eines Bits beschreiben, d.h.  $\Pr[B = 0] = \Pr[B = 1] = 1/2$ .

**Theorem 3.23** *Ist ein Kryptosystem  $S$  unter einer Klartextverteilung  $p(x) > 0$  für alle  $x \in M$  absolut sicher, dann erzielt kein Gegner einen Vorteil größer 0.*

**Beweis** Falls  $S$  unter einer Klartextverteilung  $p(x) > 0$  für alle  $x \in M$  absolut sicher ist, so ist  $S$  unter jeder Klartextverteilung absolut sicher (siehe Übungen). Folglich ist die Kryptotextverteilung  $E(K, X)$  von der Klartextverteilung  $X$  stochastisch unabhängig (auch wenn wir die Klartextverteilung  $X$  abändern). Somit sind die beiden ZVen  $(X_0, X_1, E(k, X))$  und  $(X_0, X_1, E(k, X'))$  für jeden Generator  $G = (X_0, X_1)$  und beliebige Klartextverteilungen  $X, X'$  identisch verteilt, weshalb auch  $V(X_0, X_1, E(k, X))$  und  $V(X_0, X_1, E(k, X'))$  identisch verteilt sind. Daher folgt

$$\begin{aligned} \Pr[V(X_0, X_1, E(k, X_B)) = B] &= \Pr[V(X_0, X_1, E(k, X_0)) = B] \\ &= 1/2. \end{aligned}$$

□

In den Übungen wird auch die umgekehrte Implikation bewiesen: Jedes KS, bei dem kein Gegner einen Vorteil größer 0 erzielt, ist absolut sicher. Für die Präzisierung des komplexitätstheoretischen Sicherheitsbegriffs sind nun die beiden folgenden Fragen von entscheidender Bedeutung:

- Über welche Rechenressourcen verfügt ein Gegner realistischweise?
- Wie groß darf der vom Gegner erzielte Vorteil höchstens sein, damit die Vertraulichkeit der Nachricht noch gewahrt bleibt?

Wir beantworten diese Fragen durch folgende Definitionen. Dabei gehen wir davon aus, dass die Sicherheit des Kryptosystems  $S$  von der Wahl eines prinzipiell beliebig groß wählbaren Sicherheitsparameters  $s \in \mathbb{N}$  abhängt. Alle legalen Operationen (wie die Schlüsselgenerierung oder die Chiffrierung) sollten effizient (d.h. in Zeit  $s^{O(1)}$ ) durchführbar sein. Typischerweise werden Kryptosysteme nach der Schlüssellänge  $|k|$  parameterisiert, wobei dann nur Klartexte der Länge  $|k|^{O(1)}$  mit demselben Schlüssel verschlüsselt werden.

**Definition 3.24 (komplexitätstheoretisch sicher)** *Sei  $S$  ein Kryptosystem, das mit variablem Parameterwert  $s$  betrieben werden kann.*

- Eine Funktion  $\varepsilon : \mathbb{N} \rightarrow \mathbb{R}$  heißt **vernachlässigbar**, wenn für jedes Polynom  $p$  eine Zahl  $n_0$  existiert, so dass  $\varepsilon(n) < 1/p(n)$  für alle  $n \geq n_0$  ist.

- Ein Gegner  $(G, V)$  für  $S$  heißt **effizient**, wenn sowohl  $G$  als auch  $V$  durch probabilistische Schaltkreise der Größe  $s^{O(1)}$  berechenbar sind.
- $S$  heißt **komplexitätstheoretisch sicher**, wenn jeder effiziente Gegner nur einen vernachlässigbaren Vorteil  $\alpha(s)$  hat.

# 4 Moderne symmetrische Kryptosysteme & ihre Analyse

## 4.1 Produktchiffren

Produktchiffren erhält man durch die sequentielle Anwendung mehrerer Verschlüsselungsverfahren. Sie können extrem schwer zu brechen sein, auch wenn die einzelnen Komponenten leicht zu brechen sind.

**Definition 4.1 (Produktkryptosystem)** Seien  $S_1 = (M_1, C_1, E_1, D_1, K_1)$  und  $S_2 = (M_2, C_2, E_2, D_2, K_2)$  Kryptosysteme mit  $C_1 = M_2$ . Dann ist das **Produktkryptosystem** von  $S_1$  und  $S_2$  definiert als  $S_1 \times S_2 = (M_1, C_2, E, D, K_1 \times K_2)$  mit

$$E(k_1, k_2; x) = E_2(k_2, E_1(k_1, x)) \text{ und } D(k_1, k_2; y) = D_1(k_1, D_2(k_2, y))$$

für alle  $x \in M_1$ ,  $y \in C_2$  und  $(k_1, k_2) \in K_1 \times K_2$ .

Der Schlüsselraum von  $S_1 \times S_2$  umfasst also alle Paare  $(k_1, k_2)$  von Schlüsseln  $k_1 \in K_1$  und  $k_2 \in K_2$ , wobei wir voraussetzen, dass die Schlüssel unabhängig gewählt werden (d.h. es gilt  $p(k_1, k_2) = p(k_1)p(k_2)$ ).

**Beispiel 4.2** Sei  $A = \{a_0, \dots, a_{m-1}\}$ . Man sieht leicht, dass die affine Chiffre  $S = (M, C, K, E, D)$  mit  $M = C = \mathcal{A}$  und  $K = \mathbb{Z}_m^* \times \mathbb{Z}_m$  das Produkt  $S = S_1 \times S_2$  der multiplikativen Chiffre  $S_1 = (M, C, K_1, E_1, D_1)$  mit der additiven Chiffre  $S_2 = (M, C, K_2, E_2, D_2)$  ist, da für jeden Schlüssel  $k = (k_1, k_2) \in K = \mathbb{Z}_m^* \times \mathbb{Z}_m$  gilt:

$$E(k, x) = k_1x + k_2 = E_2(k_2, E_1(k_1, x)).$$

Für  $S' = S_2 \times S_1$  erhalten wir das Kryptosystem  $S' = (M, C, K', E', D')$  mit  $K' = \mathbb{Z}_m \times \mathbb{Z}_m^*$  und

$$E'(k_1, k_2; x) = k_2(x + k_1) = k_2x + k_2k_1 = E(k_2, k_2k_1; x)$$

für jeden Schlüssel  $(k_1, k_2) \in K'$ . Da die Abbildung

$$(k_1, k_2) \mapsto (k_2, k_2k_1)$$

eine Bijektion zwischen den Schlüsselräumen  $K'$  und  $K$  ist und der Schlüssel  $(k_1, k_2)$  im System  $S'$  die gleiche Chiffrierfunktion realisiert wie der Schlüssel  $(k_2, k_2k_1)$  in  $S$ , sind die Kryptosysteme  $S = S_1 \times S_2$  und  $S' = S_2 \times S_1$  als gleich (genauer: äquivalent, siehe Übungen) anzusehen, d.h.  $S_1$  und  $S_2$  kommutieren.

**Definition 4.3 (endomorph, idempotent)** *Ein Kryptosystem  $S = (M, C, K, D, E)$  mit  $M = C$  heißt **endomorph**. Ein endomorphes Kryptosystem  $S$  heißt **idempotent**, falls  $S \times S = S$  ist.*

**Beispiel 4.4** Eine leichte Rechnung zeigt, dass die additive, die multiplikative und die affine Chiffre idempotent sind. Ebenso die Blocktransposition sowie die Vigenère- und Hill-Chiffre.

Will man durch mehrmalige Anwendung (Iteration) derselben Chiffriermethode eine höhere Sicherheit erreichen, so darf diese nicht idempotent sein. Man kann beispielsweise versuchen, ein nicht idempotentes System  $S$  durch die Kombination  $S = S_1 \times S_2$  zweier idempotenter Verfahren  $S_1$  und  $S_2$  zu erhalten. Wegen

$$\begin{aligned} (S_1 \times S_2) \times (S_1 \times S_2) &= S_1 \times (S_2 \times S_1) \times S_2 \\ &= S_1 \times (S_1 \times S_2) \times S_2 \\ &= (S_1 \times S_1) \times (S_2 \times S_2) \\ &= S_1 \times S_2 \end{aligned}$$

dürfen hierbei  $S_1$  und  $S_2$  jedoch nicht kommutieren.

Im Rest dieses Kapitels werden wir nur noch das Binäralphabet  $A = \{0, 1\}$  als Klar- und Kryptotextalphabet benutzen und auch der Schlüsselraum wird von der Form  $\{0, 1\}^k$  sein, wobei  $k$  die Schlüssellänge bezeichnet.

Eine iterierte Blockchiffre wird typischerweise durch eine Rundenfunktion (*round function*)  $g$  und einen Schlüsselgenerator (*key schedule algorithm*)  $f$  beschrieben. Ist  $N$  die Rundenzahl, so erzeugt  $f$  bei Eingabe eines Schlüssels  $K$  eine Folge  $f(K) = (K^1, \dots, K^N)$  von  $N$  Rundenschlüsseln  $K^i$  für  $g$ . Mit diesen wird ein Klartext  $x = w^0$  durch  $N$ -malige Anwendung der Rundenfunktion  $g$  zu einem Kryptotext  $y = w^N$  verschlüsselt:

$$\begin{aligned} w^1 &\leftarrow g(K^1, w^0) \\ &\vdots \\ w^N &\leftarrow g(K^N, w^{N-1}) \end{aligned}$$

Um  $y$  wieder zu entschlüsseln, muss die inverse Rundenfunktion  $g^{-1}$  mit umgekehrter Rundenschlüsselreihefolge  $K^N, \dots, K^1$  benutzt werden:

$$\begin{aligned} w^{N-1} &\leftarrow g^{-1}(K^N, w^N) \\ &\vdots \\ w^0 &\leftarrow g^{-1}(K^1, w^1) \end{aligned}$$

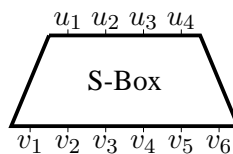
Beispiele für iterierte Chiffren sind der aus 16 Runden bestehende DES-Algorithmus und der AES mit einer variablen Rundenzahl  $N \in \{10, 12, 14\}$ , die wir in späteren Abschnitten behandeln werden.

## 4.2 Substitutions-Permutations-Netzwerke

In diesem Abschnitt betrachten wir den prinzipiellen Aufbau von iterierten Blockchiffren. Als Basisbausteine für die Rundenfunktion eignen sich Substitutionen und Transpositionen besonders gut. Aus Effizienzgründen sollten die Substitutionen nur eine relativ kleine Blocklänge  $l$  haben.

**Definition 4.5 (Teilwort)** Für ein Wort  $u = u_1 \cdots u_n \in \{0, 1\}^n$  und Indizes  $1 \leq i \leq j \leq n$  bezeichne  $u[i, j]$  das **Teilwort**  $u_i \cdots u_j$  von  $u$ . Im Fall  $n = lm$  bezeichnen wir das Teilwort  $u[(i-1)l + 1, il]$  auch einfach mit  $u_{(i)}$ , d.h. es gilt  $u = u_{(1)} \cdots u_{(m)}$ , wobei  $|u_{(i)}| = l$ .

Sei  $\pi_S : A^l \rightarrow A^{l'}$  eine Substitution, die Binärblöcke  $u$  der Länge  $l$  in Binärblöcke  $v = \pi_S(u)$  der Länge  $l'$  überführt (engl. auch als **S-Box** bezeichnet).



Durch parallele Anwendung von  $m$  dieser S-Boxen erhalten wir folgende Substitution  $S : A^{lm} \rightarrow A^{l'm}$ ,

$$S(u_1 \cdots u_{lm}) = \pi_S(u_{(1)}) \cdots \pi_S(u_{(m)}).$$

Für die Speicherung einer S-Box  $\pi_S : \{0, 1\}^l \rightarrow \{0, 1\}^{l'}$  auf einem Speicherchip werden  $l'2^l$  bit Speicherplatz benötigt (im Fall  $l = l'$  also  $l2^l$  bit). Für  $l = l' = 16$

wären dies beispielsweise  $2^{20}$  bit, was Smartcard-Anwendungen bereits ausschließen würde.

Für eine Transposition  $P$  auf  $A^{lm}$  bezeichnen wir die zugehörige Permutation auf  $\{1, \dots, lm\}$  mit  $\pi_P$ , d.h.

$$P(u_1 \cdots u_{lm}) = u_{\pi_P(1)} \cdots u_{\pi_P(lm)}.$$

**Definition 4.6 (Substitutions-Permutations-Netzwerk)** Sei  $A = \{0, 1\}$  und sei  $M = C = A^{lm}$  für natürliche Zahlen  $l, m \geq 1$ . Ein **Substitutions-Permutations-Netzwerk** (SPN) wird durch Permutationen  $\pi_S : \{0, 1\}^l \rightarrow \{0, 1\}^l$  und  $\pi_P : \{1, \dots, lm\} \rightarrow \{1, \dots, lm\}$  sowie durch einen Schlüsselgenerator  $f : \{0, 1\}^k \rightarrow \{0, 1\}^{lm(N+1)}$  beschrieben. Der Generator  $f$  erzeugt aus einem (externen) Schlüssel  $K \in \{0, 1\}^k$  eine Folge  $f(K) = (K^1, \dots, K^{N+1})$  von  $N+1$  Rundenschlüsseln  $K^r$ , unter denen ein Klartext  $x \in \{0, 1\}^{lm}$  gemäß folgendem Algorithmus in einen Kryptotext  $y = E_{f, \pi_S, \pi_P}(K, x) \in \{0, 1\}^{lm}$  überführt wird.

**Algorithmus 4.7**  $E_{f, \pi_S, \pi_P}(K, x)$

```

1   $w^0 \leftarrow x$ 
2  for  $r \leftarrow 1$  to  $N - 1$  do
3     $u^r \leftarrow w^{r-1} \oplus K^r$ 
4     $v^r \leftarrow S(u^r)$ 
5     $w^r \leftarrow P(v^r)$ 
6  end
7   $u^N \leftarrow w^{N-1} \oplus K^N$ 
8   $v^N \leftarrow S(u^N)$ 
9   $y \leftarrow v^N \oplus K^{N+1}$ 

```

Zu Beginn jeder Runde  $r \in \{1, \dots, N\}$  wird  $w^{r-1}$  zunächst einer XOR-Operation mit dem Rundenschlüssel  $K^r$  unterworfen (dies wird *round key mixing* genannt), deren Resultat  $u^r$  den S-Boxen zugeführt wird. Auf die Ausgabe  $v^r$  der S-Boxen wird in jeder Runde  $r \leq N - 1$  die Transposition  $P$  angewendet, was die Eingabe  $w^r$  für die nächste Runde  $r + 1$  liefert.

Am Ende der letzten Runde  $r = N$  wird nicht die Transposition  $P$  angewandt, sondern der Rundenschlüssel  $K^{N+1}$  auf  $v^N$  addiert. Durch diese (*whitening* genannte) Vorgehensweise wird einerseits erreicht, dass auch für den letzten Chiffrierschritt der Schlüssel benötigt und somit der Gegner von einer partiellen Entschlüsselung des Kryptotexts abgehalten wird. Zum Zweiten ermöglicht dies eine (legale) Entschlüsselung nach fast demselben Verfahren (siehe Übungen).

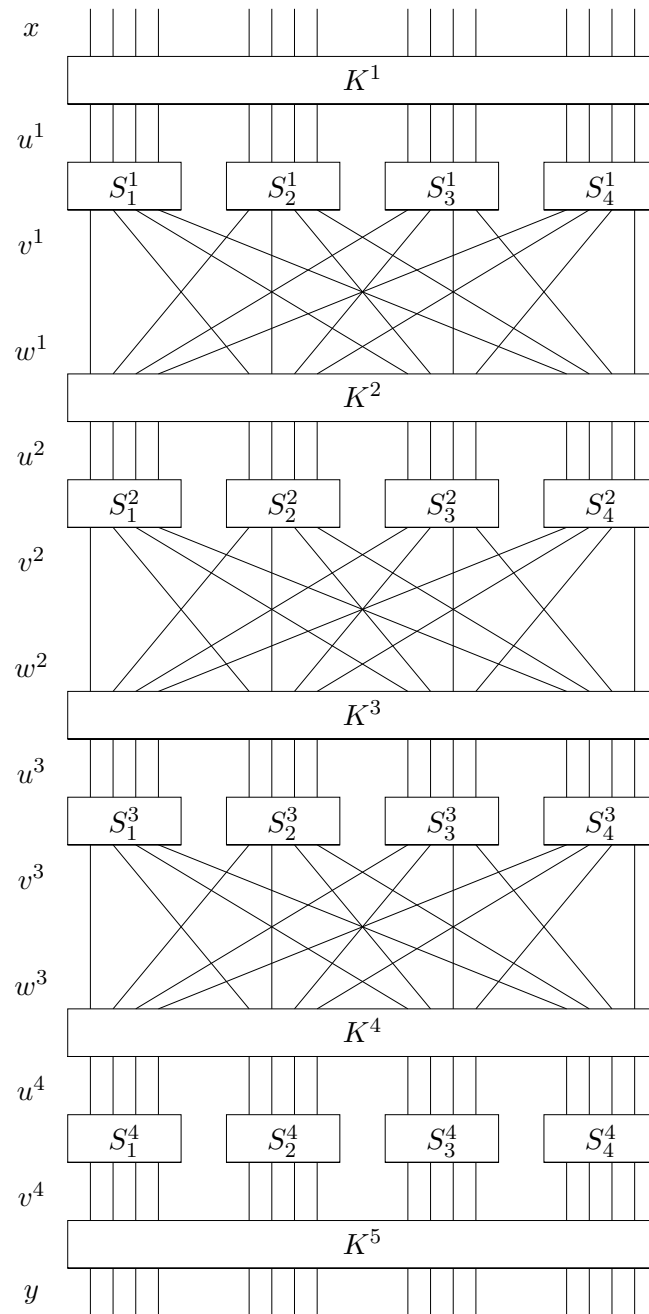


Abbildung 4.1: Ein Substitutions-Permutations-Netzwerk.



**Beispiel 4.8** Sei  $l = m = N = 4$  und sei  $k = 32$ . Für  $f$  wählen wir die Funktion  $f(K) = (K^1, \dots, K^5)$  mit  $K^r = K[4(r-1) + 1, 4(r-1) + 16]$ . Weiter seien  $\pi_S : \{0, 1\}^4 \rightarrow \{0, 1\}^4$  und  $\pi_P : \{1, \dots, 16\} \rightarrow \{1, \dots, 16\}$  die folgenden Permutationen (wobei die Argumente und Werte von  $\pi_S$  hexadezimal dargestellt sind; siehe auch Abbildung 4.1):

$z$	0	1	2	3	4	5	6	7	8	9	A	B	C	D	E	F
$\pi_S(z)$	E	4	D	1	2	F	B	8	3	A	6	C	5	9	0	7

und

$z$	1	2	3	4	5	6	7	8	9	10	11	12	13	14	15	16
$\pi_P(z)$	1	5	9	13	2	6	10	14	3	7	11	15	4	8	12	16

Für den Schlüssel  $K = 0011\ 1010\ 1001\ 0100\ 1101\ 0110\ 0011\ 1111$  liefert  $f$  beispielsweise die Rundenschlüssel  $f(K) = (K^1, \dots, K^5)$  mit

$$K^1 = 0011\ 1010\ 1001\ 0100,$$

$$K^2 = 1010\ 1001\ 0100\ 1101,$$

$$K^3 = 1001\ 0100\ 1101\ 0110,$$

$$K^4 = 0100\ 1101\ 0110\ 0011,$$

$$K^5 = 1101\ 0110\ 0011\ 1111,$$

unter denen der Klartext  $x = 0010\ 0110\ 1011\ 0111$  die folgenden Chiffrierschritte durchläuft:

$$\begin{aligned} x &= 0010\ 0110\ 1011\ 0111 = w^0 \\ w^0 \oplus K^1 &= 0001\ 1100\ 0010\ 0011 = u^1 \\ S(u^1) &= 0100\ 0101\ 1101\ 0001 = v^1 \\ P(v^1) &= 0010\ 1110\ 0000\ 0111 = w^1 \\ &\vdots \\ P(v^3) &= 1110\ 0100\ 0110\ 1110 = w^3 \\ w^3 \oplus K^4 &= 1010\ 1001\ 0000\ 1101 = u^4 \\ S(u^4) &= 0110\ 1010\ 1110\ 1001 = v^4 \\ u^4 \oplus K^5 &= 1011\ 1100\ 1101\ 0110 = y. \end{aligned}$$

## 4.3 Lineare Approximationen

Sei  $f : \{0, 1\}^l \rightarrow \{0, 1\}^l$  eine Abbildung. Wählen wir für  $f$  eine zufällige Eingabe  $U = U_1 \cdots U_l$  unter Gleichverteilung, so gilt für die zugehörige Ausgabe

$$V = f(U) = V_1 \cdots V_{l'},$$

$$\Pr[V = v \mid U = u] = \begin{cases} 1 & \pi_S(u) = v, \\ 0 & \text{sonst} \end{cases}$$

für alle  $u \in \{0, 1\}^l$  und  $v \in \{0, 1\}^{l'}$ . Wegen  $\Pr[U = u] = 2^{-l}$  folgt

$$\Pr[V = v, U = u] = \begin{cases} 2^{-l} & \pi_S(u) = v, \\ 0 & \text{sonst.} \end{cases}$$

Ist  $f$  linear, so sind die Zufallsvariablen  $V_j$  in der Form

$$V_j = U_{i_1} \oplus \cdots \oplus U_{i_k}$$

für geeignete Indizes  $1 \leq i_1 < \cdots < i_k \leq l$  darstellbar. Die Idee hinter der linearen Kryptoanalyse ist nun, Gleichungen der Form

$$V_{j_1} \oplus \cdots \oplus V_{j_{k'}} = U_{i_1} \oplus \cdots \oplus U_{i_k} \oplus c$$

mit  $1 \leq i_1 < \cdots < i_k \leq l$ ,  $1 \leq j_1 < \cdots < j_{k'} \leq l'$  und  $c \in \{0, 1\}$  zu finden, die mit großer WK gelten. Definieren wir für  $a \in \{0, 1\}^l$  und  $b \in \{0, 1\}^{l'}$  die Zufallsvariablen

$$U_a = \bigoplus_{i=1}^l a_i U_i \text{ und } V_b = \bigoplus_{i=1}^{l'} b_i V_i,$$

so sind wir also an solchen Werten für  $a$ ,  $b$  und  $c$  interessiert, für die das Ereignis  $V_b = U_a \oplus c$  (oder gleichbedeutend:  $U_a \oplus V_b \oplus c = 0$ ) eine möglichst große Wahrscheinlichkeit besitzt.

Für eine Zufallsvariable  $X$  mit Wertebereich  $W(X) = \{0, 1\}$  und  $p = \Pr[X = 0]$  bezeichne  $\varepsilon(X)$  den Wert  $\varepsilon(X) = p - 1/2$  (auch **Bias** von  $X$  genannt).

Unter Benutzung dieser Notation sollte also das Bias  $\varepsilon(U_a \oplus V_b \oplus c)$  der Zufallsvariablen  $U_a \oplus V_b \oplus c$  einen möglichst großen Wert haben. Wegen

$$\varepsilon(U_a \oplus V_b \oplus 1) = -\varepsilon(U_a \oplus V_b)$$

ist die durch  $a$  und  $b$  beschriebene **lineare Approximation**  $U_a \oplus V_b$  also um so besser, je größer der Absolutbetrag  $|\varepsilon(U_a \oplus V_b)|$  des Bias dieser Approximation ist.

**Beispiel 4.9** Wir betrachten die S-Box  $\pi_S : \{0, 1\}^4 \rightarrow \{0, 1\}^4$  aus Beispiel 4.8. Dann nimmt die Zufallsvariable  $(U_1, \dots, U_4, V_1, \dots, V_4)$  die folgenden 16 Werte

jeweils mit Wahrscheinlichkeit  $2^{-4} = 1/16$  an.

$U_1$	$U_2$	$U_3$	$U_4$	$V_1$	$V_2$	$V_3$	$V_4$	$U_3 \oplus U_4 \oplus V_1 \oplus V_4$
0	0	0	0	1	1	1	0	1
0	0	0	1	0	1	0	0	1
0	0	1	0	1	1	0	1	1
0	0	1	1	0	0	0	1	1
0	1	0	0	0	0	1	0	0
0	1	0	1	1	1	1	1	1
0	1	1	0	1	0	1	1	1
0	1	1	1	1	0	0	0	1
1	0	0	0	0	0	1	1	1
1	0	0	1	1	0	1	0	0
1	0	1	0	0	1	1	0	1
1	0	1	1	1	1	0	0	1
1	1	0	0	0	1	0	1	1
1	1	0	1	1	0	0	1	1
1	1	1	0	0	0	0	0	1
1	1	1	1	0	1	1	1	1

Um nun  $\varepsilon(U_a \oplus V_b)$  zu berechnen, genügt es, die Anzahl  $L(a, b)$  der Zeilen zu bestimmen, für die  $U_a = V_b$  ist. Dann gilt  $\Pr[U_a \oplus V_b = 0] = \Pr[U_a = V_b] = L(a, b)/16$  und somit

$$\varepsilon(U_a \oplus V_b) = L(a, b)/16 - 1/2 = (L(a, b) - 8)/16.$$

Für  $a = 0011$  und  $b = 1001$  gibt es z.B.  $L(a, b) = 2$  Zeilen (Zeile 5 und Zeile 10) mit  $U_a = U_3 \oplus U_4 = V_b = V_1 \oplus V_4$ , d.h.  $\varepsilon(U_3 \oplus U_4 \oplus V_1 \oplus V_4) = (L(a, b) - 8)/16 = -3/8$ . Die folgende Tabelle zeigt für alle Werte von  $a$  und  $b$  (hexadezimal dargestellt) die Anzahlen  $L(a, b)$ .

$a$	$b$															
	0	1	2	3	4	5	6	7	8	9	A	B	C	D	E	F
0	16	8	8	8	8	8	8	8	8	8	8	8	8	8	8	8
1	8	8	6	6	8	8	6	14	10	10	8	8	10	10	8	8
2	8	8	6	6	8	8	6	6	8	8	10	10	8	8	2	10
3	8	8	8	8	8	8	8	8	10	<b>2</b>	6	6	10	10	6	6
⋮										⋮						
F	8	6	4	6	6	8	10	8	8	6	12	6	6	8	10	8

## 4.4 Lineare Kryptoanalyse eines SPN

Wir betrachten nun das SPN aus Beispiel 4.8 und führen eine lineare Kryptoanalyse durch. Dabei handelt es sich um einen Angriff bei bekanntem Klartext, d.h. es steht eine Menge  $M$  von  $t$  Klartext-Kryptotext-Paaren  $(x, y)$  zur Verfügung, die alle mit dem gleichen unbekanntem Schlüssel  $K$  erzeugt wurden.

Seien  $K^1, \dots, K^5$  die zu  $K$  gehörigen Rundenschlüssel. Das Ziel besteht zunächst einmal darin, eine lineare Approximation für die Abbildung  $x \mapsto u^4$  zu finden, bei der die Rundenschlüssel  $K^1, \dots, K^4$  benutzt werden (siehe Abbildung 4.2). Hierzu benutzen wir die beiden folgenden linearen Approximationen an die S-Box  $S$ :

$$T = U_1 \oplus U_3 \oplus U_4 \oplus V_2$$

mit einem Bias von  $\varepsilon(T) = (L(B, 4) - 8)/16 = (12 - 8)/16 = 1/4$  und

$$T' = U_2 \oplus V_2 \oplus V_4$$

mit einem Bias von  $\varepsilon(T') = (L(4, 5) - 8)/16 = (4 - 8)/16 = -1/4$ .

Konkret benutzen wir die lineare Approximation  $T$  für die S-Box  $S_2^1$ ,

$$T_1 = U_5^1 \oplus U_7^1 \oplus U_8^1 \oplus V_6^1$$

und die lineare Approximation  $T'$  für die S-Boxen  $S_2^2, S_2^3, S_4^3$ ,

$$\begin{aligned} T_2 &= U_6^2 \oplus V_6^2 \oplus V_8^2, \\ T_3 &= U_6^3 \oplus V_6^3 \oplus V_8^3, \\ T_4 &= U_{14}^3 \oplus V_{14}^3 \oplus V_{16}^3. \end{aligned}$$

Indem wir nun die linearen Approximationen  $T_1, \dots, T_4$  der S-Boxen  $S_2^1, S_2^2, S_2^3$  und  $S_4^3$  „zusammen schalten“, erhalten wir für ein  $c' \in \{0, 1\}$  die gesuchte lineare Approximation

$$X_5 \oplus X_7 \oplus X_8 \oplus U_6^4 \oplus U_8^4 \oplus U_{14}^4 \oplus U_{16}^4 = T_1 \oplus T_2 \oplus T_3 \oplus T_4 \oplus c' \quad (4.1)$$

von  $x \mapsto u^4$ . An dieser Stelle ergeben sich folgende drei Fragen.

1. Warum gilt (4.1)?
2. Wie gut ist die lineare Approximation  $X_5 \oplus X_7 \oplus X_8 \oplus U_6^4 \oplus U_8^4 \oplus U_{14}^4 \oplus U_{16}^4$ ?
3. Wie können wir mit ihrer Hilfe den Schlüssel bestimmen?

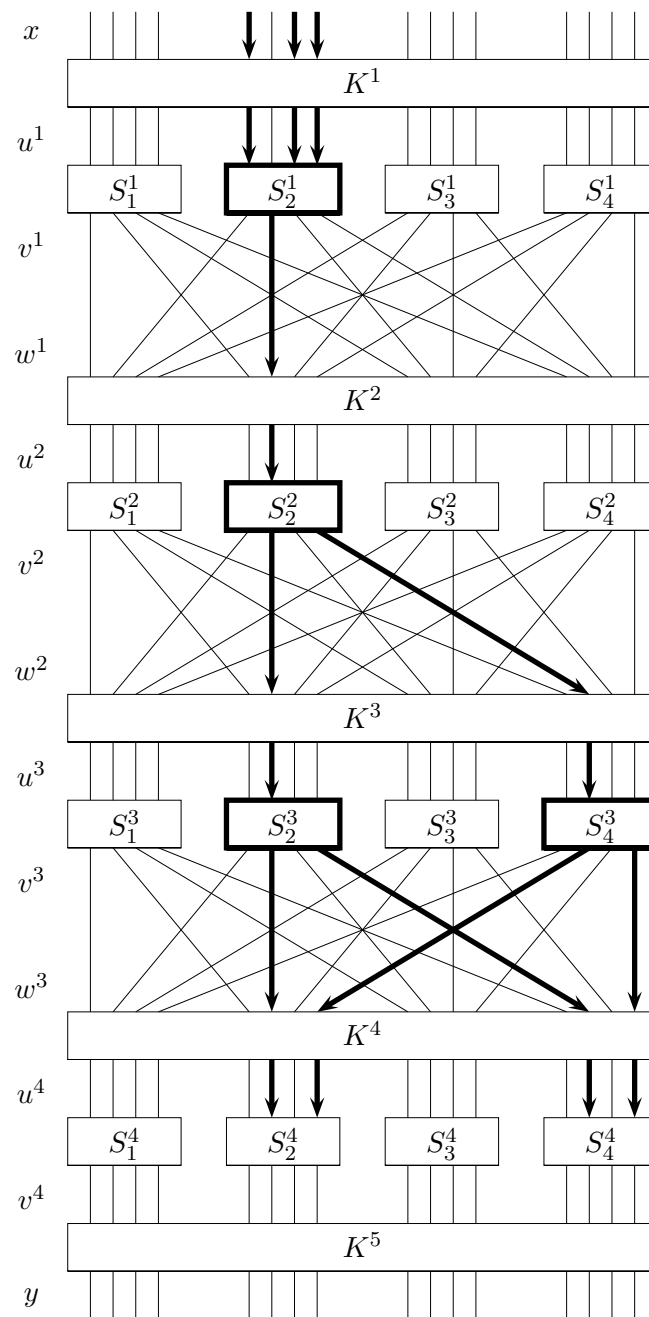


Abbildung 4.2: Eine lineare Approximation an ein Substitutions-Permutations-Netzwerk.

Wir gehen zunächst auf Frage 1 ein. Drücken wir die  $U$ -Variablen, die in  $T_1, \dots, T_4$  vorkommen, durch  $X$ -Variablen und  $V$ -Variablen sowie durch Schlüsselbits  $K_i^r$  aus,

$$\begin{aligned} U_5^1 &= X_5 \oplus K_5^1, \\ U_7^1 &= X_7 \oplus K_7^1, \\ U_8^1 &= X_8 \oplus K_8^1, \\ U_6^2 &= W_6^1 \oplus K_6^2 = V_6^1 \oplus K_6^2, \\ U_6^3 &= W_6^2 \oplus K_6^3 = V_6^2 \oplus K_6^3, \\ U_{14}^3 &= W_{14}^2 \oplus K_{14}^3 = V_8^2 \oplus K_{14}^3, \end{aligned}$$

so führt dies mit  $c = K_5^1 \oplus K_7^1 \oplus K_8^1 \oplus K_6^2 \oplus K_6^3 \oplus K_{14}^3$  auf die Darstellung

$$T_1 \oplus \dots \oplus T_4 = X_5 \oplus X_7 \oplus X_8 \oplus V_6^3 \oplus V_8^3 \oplus V_{14}^3 \oplus V_{16}^3 \oplus c.$$

Jetzt müssen wir nur noch die verbliebenen  $V^3$ -Variablen durch  $U^4$ -Variablen und Schlüsselbits ersetzen,

$$\begin{aligned} V_6^3 &= U_6^4 \oplus K_6^4, \\ V_8^3 &= U_{14}^4 \oplus K_{14}^4, \\ V_{14}^3 &= U_8^4 \oplus K_8^4, \\ V_{16}^3 &= U_{16}^4 \oplus K_{16}^4, \end{aligned}$$

um mit  $c' = c \oplus K_6^4 \oplus K_8^4 \oplus K_{14}^4 \oplus K_{16}^4$  die gesuchte Darstellung zu erhalten:

$$T_1 \oplus \dots \oplus T_4 = X_5 \oplus X_7 \oplus X_8 \oplus U_6^4 \oplus U_8^4 \oplus U_{14}^4 \oplus U_{16}^4 \oplus c'.$$

Nun zu Frage 2: Wären die Zufallsvariablen  $T_1, \dots, T_4$  unabhängig, so würde uns das folgende Piling-up-Lemma den Bias-Wert  $2^3(1/4)(-1/4)^3 = -1/32$  für  $T_1 \oplus \dots \oplus T_4$  liefern. Sind nämlich  $X_1, X_2$  unabhängige Zufallsvariablen mit Wertebereich  $W(X_i) = \{0, 1\}$  und Bias  $\varepsilon_i = \varepsilon(X_i)$ , dann ist

$$\begin{aligned} \Pr[X_1 \oplus X_2 = 0] &= \Pr[X_1 = X_2 = 0] + \Pr[X_1 = X_2 = 1] \\ &= (1/2 + \varepsilon_1)(1/2 + \varepsilon_2) + (1/2 - \varepsilon_1)(1/2 - \varepsilon_2) \\ &= 1/2 + 2\varepsilon_1\varepsilon_2 \end{aligned}$$

und  $\Pr[X_1 \oplus X_2 = 1] = 1/2 - 2\varepsilon_1\varepsilon_2$ , d.h. es gilt  $\varepsilon(X_1 \oplus X_2) = 2\varepsilon_1\varepsilon_2$ . Diese Beobachtung lässt sich leicht verallgemeinern.

**Lemma 4.10 (Piling-up Lemma)**

Seien  $X_1, \dots, X_n$  unabhängige  $\{0, 1\}$ -wertige Zufallsvariablen mit Bias  $\varepsilon_i = \varepsilon(X_i)$ . Dann gilt

$$\varepsilon(X_1 \oplus \dots \oplus X_n) = 2^{n-1} \prod_{i=1}^n \varepsilon_i.$$

**Beweis** Wir führen den Beweis durch Induktion über  $n$ .

**Induktionsanfang** ( $n = 1$ ): Klar.

**Induktionsschritt** ( $n \rightsquigarrow n + 1$ ): Nach IV hat die Zufallsvariable  $Z = X_1 \oplus \dots \oplus X_n$  ein Bias von  $\varepsilon(Z) = 2^{n-1}\varepsilon(X_1) \cdots \varepsilon(X_n)$  und daher folgt

$$\varepsilon(X_1 \oplus \dots \oplus X_{n+1}) = \varepsilon(Z \oplus X_{n+1}) = 2\varepsilon(Z)\varepsilon_{n+1} = 2^n\varepsilon_1 \cdots \varepsilon_{n+1}.$$

□

**Beispiel 4.11** Seien  $X_1, X_2, X_3$  Zufallsvariablen mit  $\varepsilon(X_i) = 1/4$  für  $i = 1, 2, 3$ . Dann gilt nach obigem Lemma  $\varepsilon_{i,j} = \varepsilon(X_i \oplus X_j) = 1/8$  für  $1 \leq i < j \leq 3$ . Man beachte, dass die Zufallsvariablen  $X_1 \oplus X_2$  und  $X_2 \oplus X_3$  nicht unabhängig sind, und daher das Piling-up-Lemma nicht anwendbar ist. Dieses würde nämlich für die Zufallsvariable

$$(X_1 \oplus X_2) \oplus (X_2 \oplus X_3) = X_1 \oplus X_3$$

ein Bias von  $\varepsilon = 2(1/8)^2 = 1/32$  ergeben, was dem tatsächlichen Wert  $\varepsilon(X_1 \oplus X_3) = \varepsilon_{1,3} = 1/8$  widersprechen würde.

Obwohl die Zufallsvariablen  $T_1, \dots, T_4$  nicht unabhängig sind, stellt sich in der Praxis heraus, dass sich der tatsächliche Wert  $\varepsilon = \varepsilon(T_1 \oplus \dots \oplus T_4)$  nicht zu sehr von diesem "hypothetischen" Wert unterscheidet, d.h.

$$|\varepsilon(X_5 \oplus X_7 \oplus X_8 \oplus U_6^4 \oplus U_8^4 \oplus U_{14}^4 \oplus U_{16}^4)| \approx 1/32.$$

Und schließlich zu Frage 3: Wir wissen bereits, dass ein zufälliger Klartext  $X$  entweder mit hoher oder mit niedriger Wahrscheinlichkeit auf ein Zwischenresultat  $U^4$  mit

$$X_5 \oplus X_7 \oplus X_8 \oplus U_6^4 \oplus U_8^4 \oplus U_{14}^4 \oplus U_{16}^4 = 0 \quad (4.2)$$

führt. Gehen wir also davon aus, dass  $M$  eine repräsentative Auswahl von Klartext-Kryptotext-Paaren  $(x, y)$  darstellt, so wird die Anzahl der Paare  $(x, y)$  in  $M$ , die (4.2) erfüllen, ebenfalls eine Mehrheit oder eine Minderheit in  $M$  bilden. Man beachte, dass sich für jeden Subschlüssel-Kandidaten (engl. *candidate subkey*)  $(L_1, L_2)$  für  $(K_{(2)}^5, K_{(4)}^5)$  die zu einem Kryptotext  $y$  gehörigen Werte  $u_6^4, u_8^4, u_{14}^4$  und  $u_{16}^4$  leicht berechnen lassen, da  $\pi_S^{-1}$  bekannt ist.

Die Idee besteht nun darin, für jeden Kandidaten  $(L_1, L_2)$  die Anzahl  $\alpha(L_1, L_2)$  aller Paare  $(x, y)$  in  $M$  zu bestimmen, die bei Benützung von  $(L_1, L_2)$  Gleichung

(4.2) erfüllen. Für den richtigen Kandidaten wird diese Anzahl ungefähr bei  $t/2 \pm t/32$  liegen, wogegen bei Benutzung eines falschen Subschlüssels mit einer Anzahl von circa  $t/2$  zu rechnen ist. Für genügend große Werte von  $t$  lassen sich auf diese Weise 8 bit von  $K^5$  (und damit von  $K$ ) bestimmen.

**Algorithmus 4.12** LINEARATTACK

```

1  for  $(L_1, L_2) \leftarrow (0, 0)$  to  $(F, F)$  do
2     $\alpha(L_1, L_2) \leftarrow 0$  end
3  for each  $(x, y) \in M$  do
4    for  $(L_1, L_2) \leftarrow (0, 0)$  to  $(F, F)$  do
5       $v_{(2)}^4 \leftarrow L_1 \oplus y_{(2)}$ ;  $v_{(4)}^4 \leftarrow L_2 \oplus y_{(4)}$ 
6       $u_{(2)}^4 \leftarrow \pi_S^{-1}(v_{(2)}^4)$ ;  $u_{(4)}^4 \leftarrow \pi_S^{-1}(v_{(4)}^4)$ 
7      if  $x_5 \oplus x_7 \oplus x_8 \oplus u_6^4 \oplus u_8^4 \oplus u_{14}^4 \oplus u_{16}^4 = 0$  then
8         $\alpha(L_1, L_2) \leftarrow \alpha(L_1, L_2) + 1$ 
9      end
10   end
11   $max \leftarrow -1$ 
12  for  $(L_1, L_2) \leftarrow (0, 0)$  to  $(F, F)$  do
13     $\beta(L_1, L_2) \leftarrow |\alpha(L_1, L_2) - t/2|$ 
14    if  $\beta(L_1, L_2) > max$  then
15       $max \leftarrow \beta(L_1, L_2)$ 
16       $maxkey \leftarrow (L_1, L_2)$ 
17  end
18 Ausgabe: maxkey

```

Im allgemeinen werden für eine erfolgreiche lineare Attacke circa  $t \approx c\varepsilon^{-2}$  Klartext-Kryptotext-Paare benötigt, wobei  $c$  eine „kleine“ Konstante ist (im Beispielfall reichen  $t \approx 8000$  Paare, d.h.  $c \approx 8$ , da  $\varepsilon^{-2} = 1024$  ist).

## 4.5 Differentielle Kryptoanalyse von SPNs

Bei der differentiellen Kryptoanalyse handelt es sich um einen Angriff bei frei wählbarem Klartext. Genauer gesagt, basiert der Angriff auf einer Menge  $M$  von  $t$  Klartext-Kryptotext-Doppelpaaren  $(x, x^*, y, y^*)$  mit der Eigenschaft, dass alle Klartext-Paare  $(x, x^*)$  die gleiche Differenz  $x' = x \oplus x^*$  bilden.



**Definition 4.13 (Eingabe- und Ausgabedifferenz)** Seien  $x, x^* \in \{0, 1\}^l$  zwei Eingaben für eine S-Box  $\pi_S : \{0, 1\}^l \rightarrow \{0, 1\}^l$  und seien  $y = \pi_S(x)$  und  $y^* = \pi_S(x^*)$  die zugehörigen Ausgaben. Dann wird  $x' = x \oplus x^*$  die **Eingabedifferenz** (engl. input-x-or) und  $y' = \pi_S(x) \oplus \pi_S(x^*)$  die **Ausgabedifferenz** (engl. output-x-or) des Paares  $(x, x^*)$  genannt. Für eine vorgegebene Eingabedifferenz  $a' \in \{0, 1\}^l$  sei weiter

$$\begin{aligned}\Delta(a') &= \{(x, x^*) \mid x, x^* \in \{0, 1\}^l, x \oplus x^* = a'\} \\ &= \{(x, x \oplus a') \mid x \in \{0, 1\}^l\}\end{aligned}$$

die Menge aller Eingabepaare, die die Differenz  $a'$  realisieren.

Berechnen wir für alle Eingabepaare  $(x, x^*) \in \Delta(a')$  die zugehörigen Ausgabedifferenzen, so verteilen sich diese mehr oder weniger gleichmäßig auf die  $2^l$  möglichen Werte in  $\{0, 1\}^l$ . Man beachte, dass im Fall einer linearen S-Box nur die Ausgabedifferenz  $\pi_S(a')$  auftritt, da dann  $\pi_S(x) \oplus \pi_S(x^*) = \pi_S(x \oplus x^*)$  ist. Ist dagegen  $\pi_S$  nicht linear, so kann die Eingabedifferenz  $a'$  auf unterschiedliche Ausgabedifferenzen führen, je nachdem, durch welches Eingabepaar  $(x, x^*) \in \Delta(a')$  die Differenz  $a'$  realisiert wird. Im Allgemeinen lässt sich eine differentielle Kryptoanalyse um so leichter durchführen, je ungleichmäßiger die auftretenden Ausgabedifferenzen verteilt sind.

**Definition 4.14 (Differential, Weitergabequotient)** Sei  $a' \in \{0, 1\}^l$  eine Eingabe- und sei  $b' \in \{0, 1\}^l$  eine Ausgabedifferenz für eine S-Box  $\pi_S$ . Dann heißt  $(a', b')$  **Differential**. Die Anzahl der Eingabepaare  $(x, x^*)$ , die die Eingabedifferenz  $a'$  in die Ausgabedifferenz  $b'$  überführen, bezeichnen wir mit  $D(a', b')$ , d.h.

$$D(a', b') = \|\{(x, x^*) \in \Delta(a') \mid \pi_S(x) \oplus \pi_S(x^*) = b'\}\|.$$

Der **Weitergabequotient** (engl. propagation ratio) von  $\pi_S$  für ein Differential  $(a', b')$  ist

$$Q(a', b') = \frac{D(a', b')}{2^l}.$$

$Q(a', b')$  ist also die (bedingte) Wk

$$\Pr[\pi_S(x) \oplus \pi_S(x^*) = b' \mid x \oplus x^* = a'],$$

dass zwei zufällig gewählte Eingaben die Ausgabedifferenz  $b'$  erzeugen, wenn sie die Eingabedifferenz  $a'$  bilden.

**Beispiel 4.15** Betrachten wir die S-Box  $\pi_S : \{0, 1\}^4 \rightarrow \{0, 1\}^4$  aus Beispiel 4.8, so erhalten wir für die Eingabedifferenz  $a' = 1011$  die Menge

$$\Delta(a') = \{(0000, 1011), \dots, (1111, 0100)\}$$

von möglichen Eingabepaaren, die auf folgende Ausgabedifferenzen  $y' = y \oplus y^* = \pi_S(x) \oplus \pi_S(x^*)$  führen:

$x$	$x^*$	$y$	$y^*$	$y'$
0000	1011	1110	1100	0010
0001	1010	0100	0110	0010
0010	1001	1101	1010	0111
0011	1000	0001	0011	0010
0100	1111	0010	0111	0101
0101	1110	1111	0000	1111
0110	1101	1011	1001	0010
0111	1100	1000	0101	1101
1000	0011	0011	0001	0010
1001	0010	1010	1101	0111
1010	0001	0110	0100	0010
1011	0000	1100	1110	0010
1100	0111	0101	1000	1101
1101	0110	1001	1011	0010
1110	0101	0000	1111	1111
1111	0100	0111	0010	0101

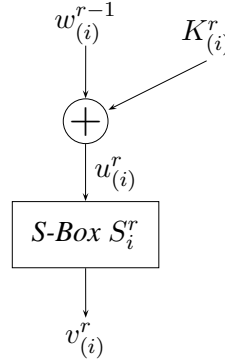
Die Ausgabedifferenz  $b' = 0010$  kommt also  $D(a', 0010) = 8$  Mal vor, während die Differenzen 0101, 0111, 1101 und 1111 je zwei Mal und die übrigen Werte überhaupt nicht vorkommen (siehe Zeile  $B$  in nachfolgender Tabelle). Führen wir diese Berechnungen für jede der  $2^4 = 16$  Eingabedifferenzen  $a' \in \{0, 1\}^4$  aus, so erhalten wir die folgenden Werte für die Häufigkeiten  $D(a', b')$  der Ausgabedifferenz  $b'$  bei Eingabedifferenz  $a'$  ( $a'$  und  $b'$  sind hexadezimal dargestellt):

$a'$	$b'$															
	0	1	2	3	4	5	6	7	8	9	A	B	C	D	E	F
0	16	0	0	0	0	0	0	0	0	0	0	0	0	0	0	0
1	0	0	0	2	0	0	0	2	0	2	4	0	4	2	0	0
2	0	0	0	2	0	6	2	2	0	2	0	0	0	0	2	0
3	0	0	2	0	2	0	0	0	0	4	2	0	2	0	0	4
⋮																
B	0	0	8	0	0	2	0	2	0	0	0	0	0	2	0	2
⋮																
F	0	2	0	0	6	0	0	0	0	4	0	2	0	0	2	0

Wie können wir uns die Abhängigkeit der Ausgabedifferenz  $y'$  von der konkreten Realisierung  $(x, x^*)$  der Eingabedifferenz  $x'$  zunutze machen, um einzelne Schlüsselbits zu bestimmen? Eine erste Antwort auf diese Frage gibt die folgende Beobachtung.

**Beobachtung 4.16** Für die Eingabe  $u_{(i)}^r$  der S-Box  $S_i^r$  in Runde  $r$  gilt

$$u_{(i)}^r = w_{(i)}^{r-1} \oplus K_{(i)}^r.$$



Daher hängt die Eingabedifferenz

$$(u_{(i)}^r)' = u_{(i)}^r \oplus (u_{(i)}^r)^* = (w_{(i)}^{r-1} \oplus K_{(i)}^r) \oplus ((w_{(i)}^{r-1})^* \oplus K_{(i)}^r) = w_{(i)}^{r-1} \oplus (w_{(i)}^{r-1})^*$$

von  $S_i^r$  nicht von den Schlüsselbits in Runde  $r$  ab, während die Ausgabedifferenz

$$(v_{(i)}^r)' = v_{(i)}^r \oplus (v_{(i)}^r)^* = \pi_S(w_{(i)}^{r-1} \oplus K_{(i)}^r) \oplus \pi_S((w_{(i)}^{r-1})^* \oplus K_{(i)}^r)$$

neben der Eingabedifferenz  $(u_{(i)}^r)'$  auch noch von  $w_{(i)}^{r-1} \oplus K_{(i)}^r$  abhängt.

Können wir nun in einem SPN für bestimmte S-Boxen  $S_i$  Differentiale  $(a'_i, b'_i)$  finden, so dass die Eingabedifferenz dieser Differentiale mit der (permutierten) Ausgabedifferenz der Differentiale in der jeweils vorhergehenden Runde übereinstimmt (siehe Abbildung 4.3), so können wir diese Differentiale zu einer so genannten **Differentialspur** (engl. differential trail) zusammen setzen. Unter der Annahme, dass die beteiligten S-Boxen  $S_i$  (diese werden auch als **aktiv** bezeichnet) unabhängig voneinander den zugeordneten Differentialen  $(a'_i, b'_i)$  folgen oder nicht, berechnet sich der Weitergabequotient der Spur als das Produkt der Weitergabequotienten der beteiligten Differentiale. Obwohl diese Annahme i.a. nicht zutrifft, treten in der praktischen Anwendung kaum große Abweichungen von diesem hypothetischen Wert auf.

**Beispiel 4.17** Betrachten wir das SPN aus Beispiel 4.8, so lassen sich folgende Differentiale zu einer Spur für die Abbildung  $x \mapsto u^4$  kombinieren (siehe auch Abbildung 4.3):

**Für  $S_2^1$ :** das Differential  $(1011, 0010) = (B, 2)$  mit  $Q(B, 2) = 1/2$ ,

**für  $S_3^2$ :** das Differential  $(0100, 0110) = (4, 6)$  mit  $Q(4, 6) = 3/8$  und

**für  $S_2^3$  und  $S_3^3$ :** das Differential  $(0010, 0101) = (2, 5)$  mit  $Q(2, 5) = 3/8$ .

Gemäß dieser Spur führt also eine Eingabedifferenz

$$x' = 0000\ 1011\ 0000\ 0000$$

mit hypothetischer Wk  $1/2(3/8)^3 = 27/1024 \approx 0,026$  auf die Differenz

$$(v^3)' = 0000\ 0101\ 0101\ 0000,$$

welche wiederum mit Wk 1 auf die Differenz

$$(u^4)' = 0000\ 0110\ 0000\ 0110$$

führt. D.h. wir erhalten für die Abbildung  $x \mapsto u^4$  die Spur

$$(a', b') = (0000\ 1011\ 0000\ 0000, 0000\ 0110\ 0000\ 0110)$$

mit einem hypothetischen Weitergabequotienten von  $\varepsilon = Q(a', b') = 27/1024$ .

Sei nun  $(a', b')$  eine Spur für die Abbildung  $x \mapsto u^4$  mit einem hypothetischen Weitergabequotienten  $\varepsilon = Q(a', b')$ . Weiter sei  $M$  eine Menge von  $t$  Klartext-Kryptotext-Doppelpaaren  $(x, x^*, y, y^*)$ , die alle mit dem gleichen unbekanntem Schlüssel  $K$  erzeugt wurden und zusätzlich die Eigenschaft haben, dass die Klartextdifferenz  $x' = x \oplus x^* = a'$  ist. Dann wird ca. ein  $\varepsilon$ -Anteil dieser Doppelpaare der Spur  $(a', b')$  folgen und daher bei Verschlüsselung mit  $K$  Zwischenergebnisse  $u^4$  und  $(u^4)^*$  liefern, die die Differenz

$$(u^4)' = u^4 \oplus (u^4)^* = b'$$

aufweisen. Doppelpaare mit dieser Eigenschaft werden **richtige Doppelpaare** (für die Spur  $(a', b')$ ) genannt. Ein Großteil der falschen Doppelpaare lässt sich daran erkennen, dass die Kryptotext-Differenzen nicht die erwarteten  $0^l$ -Blöcke aufweisen (im aktuellen Beispiel sind dies die Blöcke  $y'_{(1)}$  und  $y'_{(3)}$ ). Es empfiehlt sich, diese Doppelpaare auszufiltern, da sie (wie alle falschen Doppelpaare) nur „Hintergrundrauschen“ erzeugen und somit die Bestimmung des Schlüssels eher behindern.

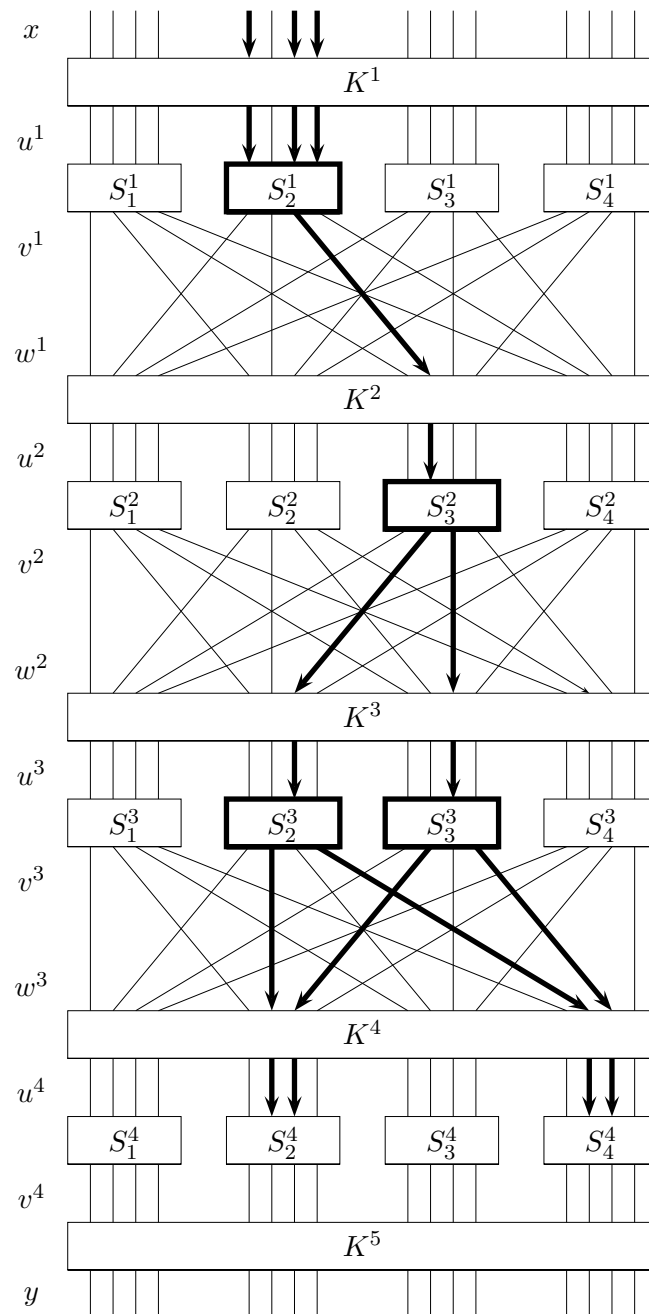


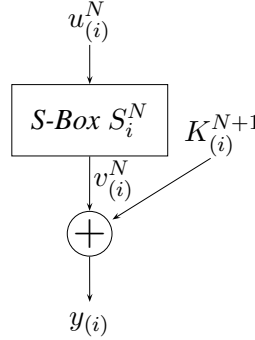
Abbildung 4.3: Eine Differentialspur für ein Substitutions-Permutations-Netzwerk.

**Beobachtung 4.18** Für die Ausgabe  $v_{(i)}^r$  der S-Box  $S_i^r$  in Runde  $r = N$  gilt

$$v_{(i)}^N = y_{(i)} \oplus K_{(i)}^{N+1}$$

und die Eingabe  $u_{(i)}^N$  der S-Box  $S_i^N$  in Runde  $N$  ist

$$u_{(i)}^N = \pi_{S_i^N}^{-1}(v_{(i)}^N) = \pi_{S_i^N}^{-1}(y_{(i)} \oplus K_{(i)}^{N+1})$$



Ist  $S_i^N$  nichtlinear, so hängt die aus den Kryptotextblöcken  $y_{(i)}$  und  $(y_{(i)})^*$  zurückgerechnete Eingabedifferenz

$$(u_{(i)}^N)' = u_{(i)}^N \oplus (u_{(i)}^N)^* = \pi_{S_i^N}^{-1}(y_{(i)} \oplus K_{(i)}^{N+1}) \oplus \pi_{S_i^N}^{-1}((y_{(i)})^* \oplus K_{(i)}^{N+1})$$

von den Schlüsselbits in  $K_{(i)}^{N+1}$  ab. Ist also  $(x, x^*, y, y^*)$  ein richtiges Doppelpaar, so sind sowohl die Eingabedifferenz  $b'_{(i)} = (u_{(i)}^N)'$  von  $S_i^N$  als auch die Kryptotextblöcke  $y_{(i)}$  und  $y_{(i)}^*$  bekannt. Folglich kommen nur solche Subkey-Werte  $k$  für  $K_{(i)}^{N+1}$  in Frage, für die

$$\pi_{S_i^N}^{-1}(y_{(i)} \oplus k) \oplus \pi_{S_i^N}^{-1}(y_{(i)}^* \oplus k) = b'_{(i)} \quad (4.3)$$

ist. Erfüllt  $k$  Gleichung (4.3), so sagen wir auch,  $k$  ist mit dem Doppelpaar  $(x, x^*, y, y^*)$  **konsistent**.

Gemäß Beobachtung 4.18 kann jedes richtige Doppelpaar dazu benutzt werden, die in Frage kommenden Werte für bestimmte Blöcke des Rundenschlüssels  $K^5$  einzuschränken. Ist  $M$  hinreichend groß, so wird sich schließlich der richtige Teilschlüssel als derjenige heraus kristallisieren, der mit den meisten Doppelpaaren konsistent ist. Wir benutzen nun die in Beispiel 4.17 gefundene Spur für einen Angriff mittels differentieller Analyse.

**Beispiel 4.19** In Algorithmus 4.5 wird für jeden Subschlüssel-Kandidaten  $(L_1, L_2)$  für  $(K_{(2)}^5, K_{(4)}^5)$  die Anzahl  $\gamma(L_1, L_2)$  aller Doppelpaare  $(x, x^*, y, y^*)$  in  $M$  bestimmt, die nicht als falsch erkannt werden und mit  $(L_1, L_2)$  konsistent sind. Ausgegeben wird der Kandidat  $(L_1, L_2)$  mit dem größten  $\gamma$ -Wert.

**Algorithmus 4.20** DIFFERENTIALATTACK

```

1  for  $(L_1, L_2) \leftarrow (0, 0)$  to  $(F, F)$  do
2     $\gamma(L_1, L_2) \leftarrow 0$  end
3  for each  $(x, x^*, y, y^*) \in M$  do
4    if  $y_{(1)} = y_{(1)}^*$  und  $y_{(3)} = y_{(3)}^*$  then
5      for  $(L_1, L_2) \leftarrow (0, 0)$  to  $(F, F)$  do
6         $v_{(2)}^4 \leftarrow L_1 \oplus y_{(2)}$ ;  $v_{(4)}^4 \leftarrow L_2 \oplus y_{(4)}$ 
7         $u_{(2)}^4 \leftarrow \pi_S^{-1}(v_{(2)}^4)$ ;  $u_{(4)}^4 \leftarrow \pi_S^{-1}(v_{(4)}^4)$ 
8         $(v_{(2)}^4)^* \leftarrow L_1 \oplus y_{(2)}^*$ ;  $(v_{(4)}^4)^* \leftarrow L_2 \oplus y_{(4)}^*$ 
9         $(u_{(2)}^4)^* \leftarrow \pi_S^{-1}((v_{(2)}^4)^*)$ ;  $(u_{(4)}^4)^* \leftarrow \pi_S^{-1}((v_{(4)}^4)^*)$ 
10        $(u_{(2)}^4)' \leftarrow u_{(2)}^4 \oplus (u_{(2)}^4)^*$ ;  $(u_{(4)}^4)' \leftarrow u_{(4)}^4 \oplus (u_{(4)}^4)^*$ 
11       if  $(u_{(2)}^4)' = 0110$  und  $(u_{(4)}^4)' = 0110$  then
12          $\gamma(L_1, L_2) \leftarrow \gamma(L_1, L_2) + 1$ 
13       end
14     end
15    $max \leftarrow -1$ 
16   for  $(L_1, L_2) \leftarrow (0, 0)$  to  $(F, F)$  do
17     if  $\gamma(L_1, L_2) > max$  then
18        $max \leftarrow \gamma(L_1, L_2)$ 
19        $maxkey \leftarrow (L_1, L_2)$ 
20   end
21 Ausgabe:  $maxkey$ 

```

Im allgemeinen werden für eine erfolgreiche differentielle Attacke circa  $t \approx c\varepsilon^{-1}$  Klartext-Kryptotext-Doppelpaare benötigt, wobei  $\varepsilon$  der Weitergabequotient der benutzten Spur und  $c$  eine „kleine“ Konstante ist (im Beispielfall reichen  $t \approx 80$  Doppelpaare, wobei  $\varepsilon^{-1} \approx 38$  ist).

# 5 DES und AES

## 5.1 Der Data Encryption Standard (DES)

Der DES wurde von IBM im Zuge einer im Mai 1973 veröffentlichten Ausschreibung des NBS (National Bureau of Standards; heute National Institute of Standards and Technology, NIST) als ein Nachfolger von Lucifer entwickelt, im März 1975 veröffentlicht, und im Januar 1977 als Verschlüsselungsstandard der US-Regierung für nicht geheime Nachrichten genormt. Obwohl der DES ursprünglich nur für einen Zeitraum von 10 bis 15 Jahren als Standard dienen sollte, wurde er circa alle 5 Jahre (zuletzt im Januar 1999) überprüft und als Standard fortgeschrieben.

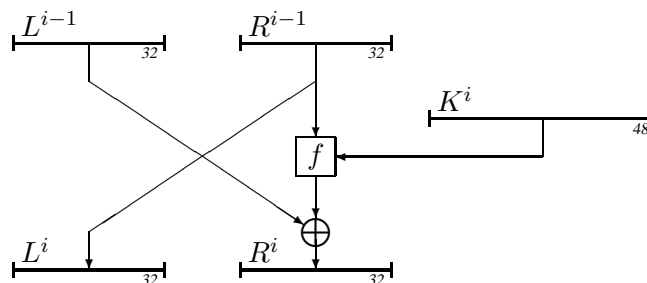
Bereits im September 1997 veröffentlichte das NIST eine Ausschreibung für den AES (Advanced Encryption Standard) genannten Nachfolger des DES. Nach einer mehrjährigen Auswahlprozedur wurde im November 2001 der Rijndael-Algorithmus als AES genormt.

Der DES ist eine Feistel-Chiffre mit 16 Runden. Die Rundenfunktion  $g$  einer Feistel-Chiffre berechnet das Zwischenergebnis  $w^i$  aus den beiden Hälften  $L^{i-1}$  und  $R^{i-1}$  von  $w^{i-1}$  gemäß der Vorschrift

$$g(K^i, L^{i-1}R^{i-1}) = L^iR^i,$$

wobei sich  $w^i = L^iR^i$  zusammensetzt aus

$$\begin{aligned} L^i &= R^{i-1} \text{ und} \\ R^i &= L^{i-1} \oplus f(R^{i-1}, K^i). \end{aligned}$$





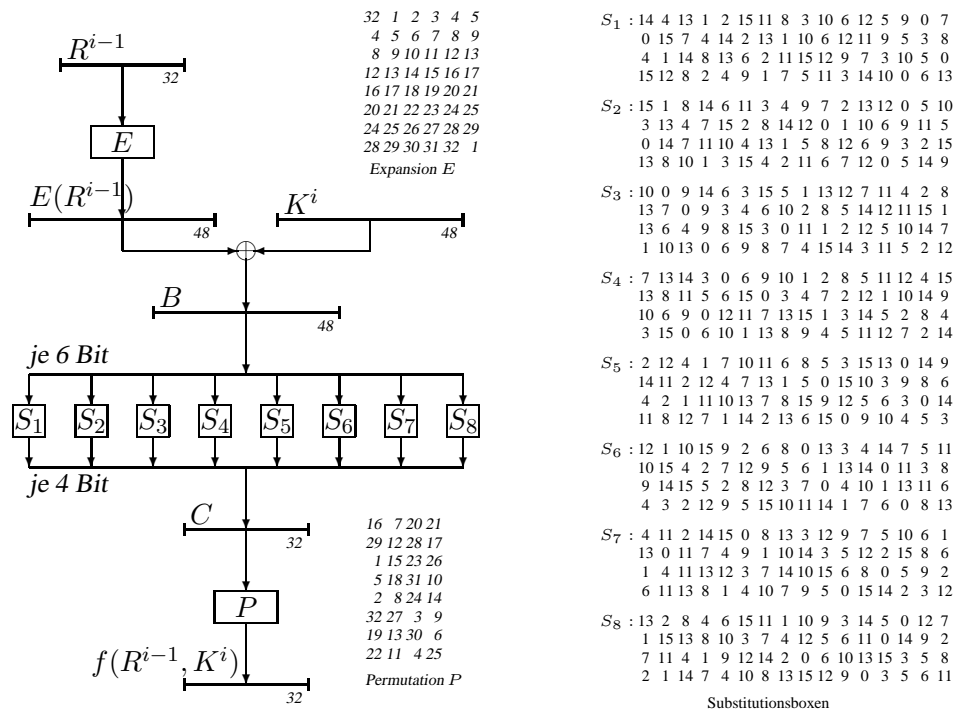
Der DES chiffriert Binärblöcke der Länge 64 und benutzt hierzu einen Schlüssel mit 56 Bit. Der Schlüssel ergibt zusammen mit 8 Paritätsbits (die Bits 8, 16,..., 64) einen ebenfalls 64 Bit langen Schlüsselblock  $K$ . Es gibt somit  $2^{56} \approx 7,2 \cdot 10^{16}$  verschiedene Schlüssel.

Im Einzelnen werden folgende Chiffrierschritte ausgeführt:

1. Zuerst wird der Klartextblock  $x$  einer Initialpermutation  $IP$  unterzogen:

$$x_1 x_2 \cdots x_{64} \mapsto IP(x) = x_{58} x_{50} \cdots x_7.$$

2. Danach wird 16 Mal die Rundenfunktion  $g$  mit den Rundenschlüsseln  $K^1, \dots, K^{16}$  angewendet, wobei die Funktion  $f : \{0, 1\}^{32} \times \{0, 1\}^{48} \rightarrow \{0, 1\}^{32}$  wie folgt berechnet wird:



Bei Eingabe  $(R^{i-1}, K^i)$  wird  $R^{i-1}$  durch die Expansionsabbildung  $E$  auf einen 48-Bit Block  $E(R^{i-1})$  erweitert. Dieser wird mit  $K^i$  bitweise addiert (x-or); als Ergebnis erhält man den Vektor  $B = E(R^{i-1}) \oplus K^i$ . Danach wird  $B$  in acht 6-Bit Blöcke  $B_1, \dots, B_8$  aufgeteilt, die mittels 8 S-Boxen  $S_1, \dots, S_8$  auf 4-Bit Blöcke  $C_i = S_i(B_i)$  reduziert werden. Die S-Boxen sind in Form einer Tabelle dargestellt, die wie folgt ausgewertet wird:

Ist  $B_i = b_1 \cdots b_6$ , so findet man  $S_i(B_i)$  in Zeile  $b_1 b_6$  und Spalte  $b_2 b_3 b_4 b_5$  (jeweils aufgefasst als Binärzahl) der Tabelle für  $S_i$ .

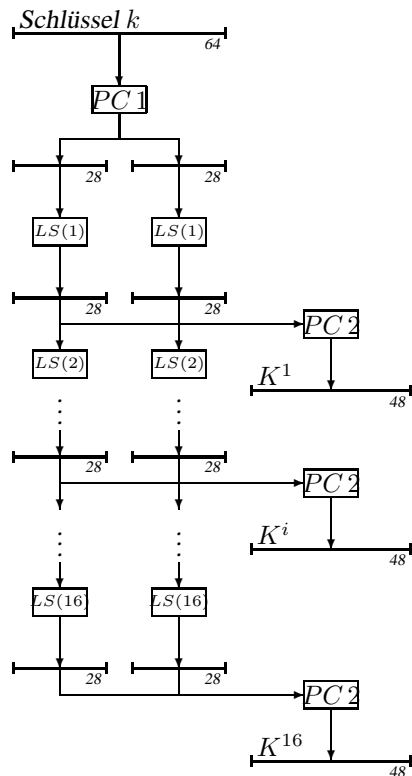
Zum Beispiel ist  $S_1(011010) = 1001$ , da in Zeile  $(00)_2 = 0$  und Spalte  $(1101)_2 = 13$  der  $S_1$ -Tabelle die Zahl  $9 = (1001)_2$  eingetragen ist.

Die Konkatination der von den acht S-Boxen gelieferten Bitblöcke  $C_1 \dots C_8$  ergibt einen 32-Bit Vektor  $C$ , welcher noch der Permutation  $P$  unterworfen wird.

3. Aus dem nach der 16. Iteration erhaltenen Bitvektor  $w^{16} = L^{16}R^{16}$  wird durch Vertauschen der beiden Hälften und Anwendung der inversen Initialpermutation der Kryptotext  $y$  gebildet:

$$L^{16}R^{16} \mapsto y = IP^{-1}(R^{16}L^{16}).$$

**Die Schlüsselgenerierung.** Zuerst wählt die Funktion  $PC\ 1$  (permuted choice 1) aus dem Schlüssel  $k$  die kryptographisch relevanten Bits aus und permutiert sie. Das erhaltene Ergebnis wird in zwei 28-Bit Blöcke unterteilt. Diese beiden Blöcke werden dann in 16 Runden jeweils zyklisch um ein oder zwei Bit verschoben (siehe dazu Tabelle  $LS(i)$ ).



57	49	41	33	25	17	9	14	17	11	24	1	5
1	58	50	42	34	26	18	3	28	15	6	21	10
10	2	59	51	43	35	27	23	19	12	4	26	8
19	11	3	60	52	44	36	16	7	27	20	13	2
63	55	47	39	31	23	15	41	52	31	37	47	55
7	62	54	46	38	30	22	30	40	51	45	33	48
14	6	61	53	45	37	29	44	49	39	56	34	53
21	13	5	28	20	12	4	46	42	50	36	29	32
							<i>permuted choice 1</i>					<i>permuted choice 2</i>

Iteration	Anzahl der Links-Shifts $LS(i)$
1	1
2	1
3	2
4	2
5	2
6	2
7	2
8	2
9	1
10	2
11	2
12	2
13	2
14	2
15	2
16	1

Aus den beiden Blöcken nach Runde  $i$  bestimmt die Funktion  $PC 2$  (permuted choice 2) jeweils den Rundenschlüssel  $K^i$  durch Entfernen der 8 Bits an den Stellen 9, 18, 22, 25, 35, 38, 43 und 56 sowie einer Permutation der verbleibenden 48 Bits.

**Eigenschaften des DES.** Der DES hat sich zwar weitgehend durchgesetzt, jedoch wurde er anfangs von manchen US-Behörden und -Banken nicht verwendet. Der Grund dafür liegt in folgenden Sicherheitsbedenken, die nach seiner Veröffentlichung im Jahre 1975 geäußert wurden:

- Die 56-Bit Schlüssellänge bietet eventuell eine zu geringe Sicherheit gegen Ausprobieren aller Schlüssel bei einem Angriff mit bekanntem oder gewähltem Klartext.
- Die Entwurfskriterien für die einzelnen Bestandteile, insbesondere für die  $S$ -Boxen, sind nicht veröffentlicht worden. Es wurde der Verdacht geäußert, dass der DES mit Hilfe von Falltürinformationen leicht zu brechen sei.
- Kryptoanalytische Untersuchungen, die von IBM und der US National Security Agency (NSA) durchgeführt wurden, sind nicht veröffentlicht worden. Als jedoch Biham und Shamir Anfang der 90er Jahre das Konzept der differentiellen Kryptoanalyse veröffentlichten, gaben die Entwickler von DES bekannt, dass sie diese Angriffsmöglichkeit beim Entwurf von DES bereits kannten und speziell die  $S$ -Boxen entsprechend konzipiert hätten.

Im Fall von DES ist die lineare Kryptoanalyse effizienter als die differentielle Kryptoanalyse. Da hierzu jedoch circa  $2^{43}$  Klartext-Kryptotext-Paare notwendig sind (deren Generierung bei einem von Matsui, dem Erfinder der linearen Kryptoanalyse, unternommenen Angriff bereits 40 Tage in Anspruch nahm), stellen diese Angriffe keine realistische Bedrohung dar.

Dagegen wurde im Juli 1998 mit einer von der Electronic Frontier Foundation (EFF) für 250 000 Dollar gebauten Maschine namens "DES Cracker" eine vollständige Schlüsselsuche in circa 56 Stunden durchgeführt (was den Gewinn der von RSA Laboratory ausgeschrieben "DES Challenge II-2" bedeutete). Und im Januar 1999 gewann Distributed.Net, eine weltweite Vereinigung von Computerfans, den mit 10 000 Dollar dotierten "DES Challenge III". Durch den kombinierten Einsatz eines Supercomputer namens "Deep Crack" von EFF und 100 000 PCs, die weltweit über das Internet kommunizierten, wurden nur 22 Stunden und 15 Minuten benötigt, um den Schlüssel für ein Klartext-Kryptotextpaar mit dem Klartext „See you in Rome (second AES Conference, March 22-23, 1999)“ zu finden.

**Definition 5.1 (schwache Schlüssel)** Ein DES-Schlüssel  $K$  heißt **schwach**, falls alle durch ihn erzeugten Rundenschlüssel gleich sind (d.h. es gilt  $\|\{K^1, \dots, K^{16}\}\| = 1$ ).

Es gibt vier schwache Schlüssel (siehe Übungen):

```
0101010101010101
FEFEFEFEFEFEFEFE
1F1F1F1FOEOEOEOE
EOEOEOEOE1F1F1F1
```

und für sie gilt

$$\text{DES}(K, \text{DES}(K, x)) = x.$$

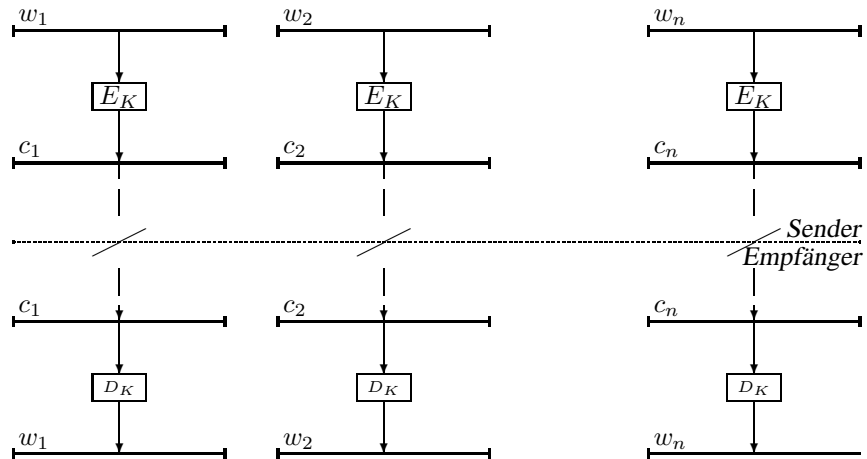
Neben diesen schwachen Schlüsseln existieren noch sechs weitere sogenannte „semischwache“ Schlüsselpaare  $(K, K')$ , für die gilt (siehe Übungen)

$$\text{DES}(K', \text{DES}(K, x)) = x.$$

## 5.2 Betriebsarten von Blockchiffren

Für den DES wurden vier verschiedene Betriebsarten vorgeschlagen, in denen grundsätzlich jede Blockchiffre  $E$  mit beliebiger Blocklänge  $l$  betrieben werden kann. Bei den ersten beiden Betriebsarten (ECB und CBC) werden Kryptotextblöcke der Länge  $l$  übertragen. Mit einer Blockchiffre kann aber auch ein Stromsystem realisiert werden, mit dem sich Kryptotextblöcke einer beliebigen Länge  $t$ ,  $1 \leq t \leq l$ , übertragen lassen (OFB und CFB).

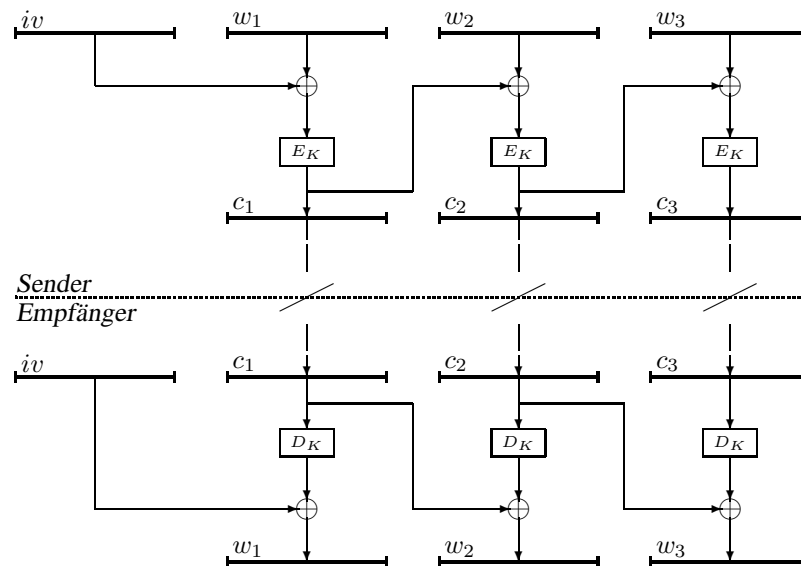
**ECB-Mode (electronic code book; elektronisches Codebuch):** Die Binär-Nachricht  $x$  wird in 64-Bit Blöcke  $w_i$  zerlegt. Der letzte Block  $w_n$  wird, falls nötig, mit einer vorher vereinbarten Bitfolge aufgefüllt. Die Blöcke werden nacheinander mit demselben Schlüssel  $K$  einzeln verschlüsselt, übertragen und auf Empfängerseite mittels der zu  $E$  gehörigen Dechiffrierfunktion  $D$  wieder entschlüsselt:



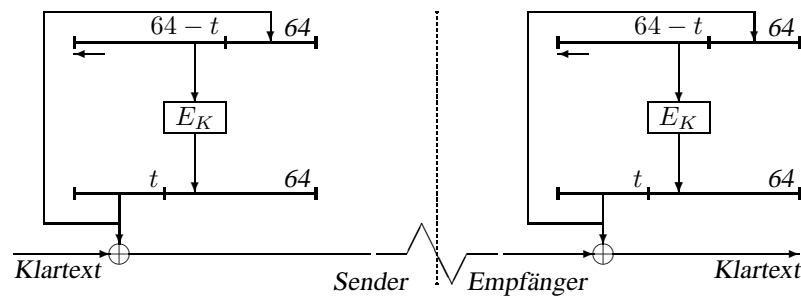
Um zu verhindern, dass ein Eindringling den Kryptotext verändert, ohne dass der Empfänger dies bemerkt, wird jeder Kryptotextblock nicht nur von dem zugehörigen Klartextblock, sondern auch von allen vorausgehenden Blöcken abhängig gemacht.

### CBC-Mode (cipher block chaining; Blockverkettung des Schlüsseltextes):

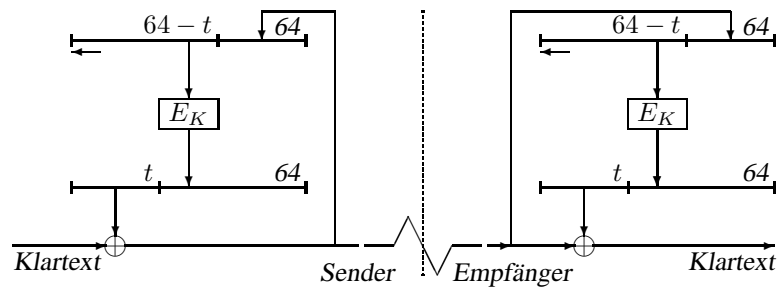
Jeder Klartextblock  $w_i$  wird mit dem Kryptotextblock  $E_K(w_{i-1})$  bitweise (modulo 2) addiert, bevor er verschlüsselt wird (zur Verschlüsselung von  $w_1$  wird ein Initialisierungsvektor  $iv$  verwendet):



**OFB-Mode (output feedback; Rückführung der Ausgabe):** Die Binär-Nachricht  $x$  wird in  $t$ -Bit Blöcke (für festes  $t$ :  $1 \leq t \leq l$ ) zerlegt. Die Chiffrierfunktion  $E_K$  dient zur Erzeugung einer pseudozufälligen Folge von  $t$ -Bit Blöcken, die bitweise (modulo 2) zu den entsprechenden Klartextblöcken addiert werden. Als Eingabe für die Chiffrierfunktion  $E_K$  dient ein Schieberegister, das anfangs mit einem Initialisierungsvektor  $IV$  geladen ist. Bei jeder Übertragung eines  $t$ -Bit Klartextblockes  $w_i$  erzeugt die Chiffrierfunktion  $E_K$  zunächst einen Ausgabevektor, von dem nur die ersten  $t$  Bits verwendet werden. Diese dienen sowohl zur Verschlüsselung von  $w_i$ , als auch zur Modifikation des Eingaberegisters, in das sie von rechts geschoben werden:



**CFB-Mode (cipher feedback; Rückführung des Kryptotextes):** Zur Erneuerung des Eingaberegisters wird nicht die  $E_K$ -Ausgabe, sondern der  $t$ -Bit Kryptotextblock verwendet:



## 5.3 Endliche Körper

Wie wir bereits wissen, bildet  $\mathbb{Z}_p$  für primes  $p$  einen endlichen Körper der Größe  $p$ . Dieser Körper lässt sich für jede Zahl  $n \geq 1$  zu einem Körper der Größe  $p^n$  erweitern. Da bis auf Isomorphie nur ein Körper dieser Größe existiert, wird er einfach mit  $\mathbb{F}(p^n)$  oder  $\mathbb{F}_{p^n}$  bezeichnet. Um diesen Körper zu konstruieren, betrachten wir zunächst den Polynomring  $\mathbb{Z}_p[x]$  über  $\mathbb{Z}_p$ .

**Definition 5.2 (Polynomring)** Sei  $p$  prim. Dann enthält  $\mathbb{Z}_p[x]$  alle Polynome

$$p(x) = a_n x^n + \cdots + a_1 x + a_0$$

in der Variablen  $x$  mit Koeffizienten  $a_i \in \mathbb{Z}_p$ ,  $a_n \neq 0$ .  $n$  heißt **Grad** von  $p$  (kurz:  $\deg(p) = n$ ).  $\mathbb{Z}_p[x]$  bildet mit der üblichen Polynomaddition und Polynommultiplikation einen Ring.

Ein Polynom  $m(x)$  **teilt** ein Polynom  $g(x)$  (kurz:  $m(x)|g(x)$ ), falls ein Polynom  $d(x) \in \mathbb{Z}_p[x]$  existiert mit  $g(x) = d(x)m(x)$ . Teilt  $m(x)$  die Differenz  $f(x) - g(x)$  zweier Polynome, so schreiben wir hierfür

$$f(x) \equiv_{m(x)} g(x)$$

und sagen,  $f(x)$  ist **kongruent** zu  $g(x)$  modulo  $m(x)$ . Weiterhin bezeichne

$$f(x) \bmod m(x)$$

den bei der Polynomdivision von  $f(x)$  durch  $m(x)$  auftretenden **Rest**, also dasjenige Polynom  $r(x)$  vom Grad  $\deg(r) < \deg(m)$ , für das ein Polynom  $d(x) \in \mathbb{Z}_p[x]$  existiert mit  $f(x) = d(x)m(x) + r(x)$ .

Ähnlich wie beim Übergang von  $\mathbb{Z}$  zu  $\mathbb{Z}_m$  können wir für ein fest gewähltes Polynom  $m(x)$  vom Grad  $\deg(m) = n$  jedem Polynom  $p(x) \in \mathbb{Z}_p[x]$  mittels

$$p(x) \mapsto p(x) \bmod m(x)$$

eindeutig ein Polynom vom Grad höchstens  $n - 1$  zuordnen. Auf diese Weise erhalten wir den Restklassenpolynomring  $\mathbb{Z}_p[x]/m(x)$  aller Polynome vom Grad höchstens  $n - 1$ , wobei die Addition und Multiplikation wie in  $\mathbb{Z}_p[x]$ , gefolgt von einer Reduktion modulo  $m(x)$ , definiert ist. Und wie  $\mathbb{Z}_m$  ist  $\mathbb{Z}_p[x]/m(x)$  genau dann ein Körper, wenn  $m(x)$  nur triviale Teiler besitzt.

**Definition 5.3 (irreduzibel)** Ein Polynom  $m(x) \in \mathbb{Z}_p[x]$  heißt **irreduzibel**, falls keine Polynome  $p(x), q(x) \in \mathbb{Z}_p[x]$  vom Grad  $\deg(p), \deg(q) \geq 1$  existieren mit

$$m(x) = p(x)q(x).$$

Da für jede Zahl  $n \geq 1$  ein irreduzibles Polynom  $m(x) = \sum_{i=0}^n m_i x^i \in \mathbb{Z}_p[x]$  vom Grad  $n$  existiert, lässt sich auf diese Weise für jede Primzahlpotenz  $p^n$  ein Körper der Größe  $p^n$  konstruieren. Hierbei können wir jedes Körperelement

$$a(x) = \sum_{i=0}^{n-1} a_i x^i \in \mathbb{F}_{p^n}$$

durch die Folge  $a_{n-1} \cdots a_0 \in (\mathbb{F}_p)^n$  seiner Koeffizienten darstellen. Im Fall  $p = 2$  entspricht dann die Addition zweier Polynome  $a(x) = \sum_{i=0}^{n-1} a_i x^i$  und  $b(x) = \sum_{i=0}^{n-1} b_i x^i$  in  $\mathbb{F}_{2^n}$  der bitweisen Addition modulo 2 (x-or),

$$a_{n-1} \cdots a_0 + b_{n-1} \cdots b_0 = a_{n-1} \cdots a_0 \oplus b_{n-1} \cdots b_0.$$

Die Multiplikation in  $\mathbb{F}_{2^n}$  lässt sich wegen

$$a(x)b(x) = \sum_{a_i=1} x^i b(x)$$

auf die Addition und (wiederholte) Multiplikation mit dem Polynom  $p(x) = x$  zurückführen. Wegen

$$x^n \equiv_{m(x)} \sum_{i=0}^{n-1} m_i x^i$$

ist

$$xb(x) = \begin{cases} \sum_{i=1}^{n-1} b_{i-1} x^i & b_{n-1} = 0, \\ \sum_{i=1}^{n-1} (b_{i-1} \oplus m_i) x^i \oplus m_0 & b_{n-1} = 1, \end{cases}$$

d.h. die Multiplikation von  $b(x)$  mit  $x$  entspricht einem Linksshift um eine Stelle, dem sich im Fall  $b_{n-1} = 1$  noch die Addition von  $m_{n-1} \cdots m_0$  anschließt:

$$0 \cdots 010 \cdot b_{n-1} \cdots b_0 = \begin{cases} b_{n-2} \cdots b_0 0 & b_{n-1} = 0, \\ b_{n-2} \cdots b_0 0 \oplus m_{n-1} \cdots m_0 & b_{n-1} = 1. \end{cases}$$

Es ist leicht zu sehen, dass die Multiplikation mit einem festen Körperelement  $a_{n-1} \cdots a_0 \in \mathbb{F}_{p^n}$ , also die Abbildung  $b_{n-1} \cdots b_0 \mapsto a_{n-1} \cdots a_0 \cdot b_{n-1} \cdots b_0$  linear über  $\mathbb{F}_p$  ist. Folglich sind lineare Abbildungen über  $\mathbb{F}_{p^n}$  auch linear über  $\mathbb{F}_p$  (siehe Übungen).

**Beispiel 5.4** Sei  $p = 2$  und  $n = 3$ . Zunächst benötigen wir ein irreduzibles Polynom  $m(x) \in \mathbb{Z}_2[x]$  vom Grad 3,

$$m(x) = a_3 x^3 + a^2 x^2 + a_1 x + a_0.$$

Da  $m(x)$  im Fall  $a_0 = 0$  den nichttrivialen Teiler  $p(x) = x$  hat und im Fall  $a_3 = 0$  nicht den Grad 3 hat, genügt es, die 4 Kandidaten

$$\begin{aligned} m_1(x) &= x^3 + 1 \\ m_2(x) &= x^3 + x + 1 \\ m_3(x) &= x^3 + x^2 + 1 \\ m_4(x) &= x^3 + x^2 + x + 1 \end{aligned}$$



zu betrachten. Da nun aber

$$x^3 + 1 = (x + 1)(x^2 + x + 1)$$

und

$$x^3 + x^2 + x + 1 = (x + 1)(x^2 + 1)$$

ist, gibt es in  $\mathbb{Z}_2[x]$  nur zwei irreduzible Polynome vom Grad 3:  $x^3 + x + 1$  und  $x^3 + x^2 + 1$ . Nehmen wir bspw.  $m(x) = x^3 + x + 1$ , so ist

$$(x^2 + 1) + (x + 1) = x^2 + x$$

und

$$(x^2 + 1)(x + 1) = x^2$$

in  $\mathbb{Z}_2[x]/(x^3 + x + 1)$ , da

$$(x^2 + 1)(x + 1) = x^3 + x^2 + x + 1 = x^2 + (x^3 + x + 1) \equiv_{x^3+x+1} x^2$$

ist.

Wie das folgende Beispiel zeigt, lässt sich das **multiplikative Inverse** eines Polynoms  $p(x) \neq 0$  in  $\mathbb{F}_{p^n}$  mit dem erweiterten Euklidischen Algorithmus berechnen.

**Beispiel 5.5** Sei  $p = 2$  und seien  $m(x) = x^8 + x^4 + x^3 + x + 1$  und  $a(x) = x^6 + x^4 + x + 1$  zwei Polynome. Dann können wir mit dem Euklidischen Algorithmus den (in Bezug auf den Grad) größten gemeinsamen Teiler  $g(x)$  von  $m(x)$  und  $a(x)$  berechnen:

$i$	$r_{i-1}(x)$	$=$	$d_{i+1}(x) \cdot r_i(x)$	$+$	$r_{i+1}(x)$
1	$x^8 + x^4 + x^3 + x + 1$	$=$	$(x^2 + 1) \cdot (x^6 + x^4 + x + 1)$	$+$	$x^2$
2	$x^6 + x^4 + x + 1$	$=$	$(x^4 + x^2) \cdot x^2$	$+$	$x + 1$
3	$x^2$	$=$	$(x + 1) \cdot (x + 1)$	$+$	$1$
4	$x + 1$	$=$	$(x + 1) \cdot \mathbf{1}$	$+$	$0$

Es ist also  $g(x) = r_4(x) = 1$ . Der erweiterte Euklidische Algorithmus berechnet nun Polynome  $p_i(x)$  und  $q_i(x)$  gemäß der Vorschrift

$$p_i(x) = p_{i-2}(x) - d_i(x) \cdot p_{i-1}(x), \quad \text{wobei} \quad p_0(x) = 1 \quad \text{und} \quad p_1(x) = 0,$$

und

$$q_i(x) = q_{i-2}(x) - d_i(x) \cdot q_{i-1}(x), \quad \text{wobei} \quad q_0(x) = 0 \quad \text{und} \quad q_1(x) = 1,$$

welche für  $i = 0, 1, 2, 3, 4$  die Gleichung  $p_i(x)m(x) + q_i(x)a(x) = r_i(x)$  erfüllen:

$i$	$p_i(x) \cdot m(x) +$	$q_i(x) \cdot a(x) = r_i(x)$
0	$1 \cdot m(x) +$	$0 \cdot a(x) = m(x)$
1	$0 \cdot m(x) +$	$1 \cdot a(x) = a(x)$
2	$1 \cdot m(x) +$	$(x^2 + 1) \cdot a(x) = x^2$
3	$(x^4 + x^2) \cdot m(x) +$	$(x^6 + x^2 + 1) \cdot a(x) = x + 1$
4	$(x^5 + x^4 + x^3 + x^2 + 1) \cdot m(x) +$	$(x^7 + x^6 + x^3 + x) \cdot a(x) = 1$

Aus der letzten Zeile können wir das multiplikative Inverse  $q_4(x) = x^7 + x^6 + x^3 + x$  von  $a(x)$  modulo  $m(x)$  ablesen.

## 5.4 Der Advanced Encryption Standard (AES)

### 5.4.1 Geschichte des AES

- Im September 1997 veröffentlichte das NIST eine Ausschreibung für den AES, in der eine Blocklänge von 128 Bit und variable Schlüssellängen von 128, 192 und 256 Bit gefordert wurden. Einreichungsschluss war der 15. Juni 1998.
- Von den 21 Einreichungen erfüllten 15 die geforderten Kriterien. Diese stammten aus den Ländern Australien, Belgien, Costa Rica, Deutschland, Frankreich, Großbritannien, Israel, Japan, Korea, Norwegen sowie den USA und wurden auf der 1. AES-Konferenz am 20. August 1998 als AES-Kandidaten akzeptiert.
- Im August 1999 wählte NIST auf der 2. AES-Konferenz in Rom die Finalisten MARS, RC6, Rijndael, Serpent und Twofish aus.
- Im April 2000 wurde der Rijndael-Algorithmus auf der 3. AES-Konferenz zum Sieger erklärt und im November 2001 als AES genormt.

Die wichtigsten Entscheidungskriterien waren

- Sicherheit,
- Kosten (Effizienz bei Software-, Hardware- und Smartcard-Implementationen) sowie
- Algorithmen- und Implementations-Charakteristika (unter anderem Flexibilität und Einfachheit des Designs).

Die Blocklänge und die Schlüssellänge können beim Rijndael unabhängig voneinander im Bereich 128, 192 oder 256 Bit gewählt werden. Die Rundenzahl  $N$  des Rijndael hängt wie folgt von der Blocklänge und der gewählten Schlüssellänge ab:

$N$	128	192	256
128	10	12	14
192	12	12	14
256	14	14	14

Wir beschränken uns hier auf die Beschreibung des 10-Runden AES mit  $l = 128$  Bit Blocklänge und  $k = 128$  Bit Schlüssellänge.

Die Elemente  $a(x) = \sum_{i=0}^7 a_i x^i$  des Körpers  $\mathbb{F}(2^8) = \mathbb{Z}_2[x]/(x^8 + x^4 + x^3 + x + 1)$  können durch eine 8-Bit Koeffizientenfolge  $(a_7, \dots, a_0)$  (also durch 2 Bytes) dargestellt werden. Hierzu verwenden wir die Funktionen `FIELDTOBINARY` und `BINARYTOFIELD`, die wie folgt definiert sind:

- `BINARYTOFIELD`:  $\{0, 1\}^8 \rightarrow \mathbb{F}(2^8)$  berechnet aus der 8-Bit Koeffizienten-Darstellung das zugehörige Körperelement.
- `FIELDTOBINARY`:  $\mathbb{F}(2^8) \rightarrow \{0, 1\}^8$  berechnet die Inverse der Funktion `BINARYTOFIELD`.

### 5.4.2 Die AES S-Box.

Sowohl bei der Schlüsselgenerierung als auch bei der Chiffrierung wird eine Substitution `SUBBYTES` verwendet, die auf einer 8-Bit S-BOX  $\pi_{\text{SUBBYTES}}$  basiert. Diese S-Box benutzt als nicht-linearen Bestandteil die Funktion `FIELDINV`:  $\mathbb{F}(2^8) \rightarrow \mathbb{F}(2^8)$ , die das multiplikative Inverse im Körper  $\mathbb{F}(2^8)$  berechnet. Konkret wird die S-BOX  $\pi_{\text{SUBBYTES}}$  durch folgenden Algorithmus berechnet (die Indexrechnung in Zeile 8 erfolgt modulo 8).

**Algorithmus 5.6**  $\pi_{\text{SUBBYTES}}(a_7 \cdots a_0)$

- 1 **Eingabe:**  $(a_7 \cdots a_0)$
- 2  $z \leftarrow \text{BINARYTOFIELD}(a_7 \cdots a_0)$
- 3 **if**  $z \neq 0$  **then**
- 4      $z \leftarrow \text{FIELDINV}(z)$
- 5  $a_7 \cdots a_0 \leftarrow \text{FIELDTOBINARY}(z)$
- 6  $c_7 \cdots c_0 \leftarrow (01100011)$

```

7   for  $i \leftarrow 0$  to 7 do
8      $b_i \leftarrow a_i \oplus a_{i+4} \oplus a_{i+5} \oplus a_{i+6} \oplus a_{i+7} \oplus c_i$  end
9   Ausgabe:  $(b_7 \cdots b_0)$ 

```

**Beispiel 5.7** Wir berechnen  $\pi_{\text{SUBBYTES}}(01010011)$ . Die Funktion `BINARYTOFIELD` liefert das zugehörige Polynom

$$z = \text{BINARYTOFIELD}(01010011) = x^6 + x^4 + x + 1.$$

Das multiplikative Inverse von  $z$  in  $\mathbb{F}(2^8)$  ist

$$x^7 + x^6 + x^3 + x$$

(siehe Beispiel 5.5). Die Funktion `FIELDTOBINARY` liefert die zugehörige Koeffizienten-Darstellung

$$\text{FIELDTOBINARY}(x^7 + x^6 + x^3 + x) = (11001010).$$

Es folgt die Berechnung der Ausgabe  $(b_7 \cdots b_0) = (11101101)$  mittels

$$b_7 = a_7 \oplus a_3 \oplus a_4 \oplus a_5 \oplus a_6 \oplus c_7 = 1 \oplus 1 \oplus 0 \oplus 0 \oplus 1 \oplus 0 = 1$$

$$b_6 = a_6 \oplus a_4 \oplus a_5 \oplus a_6 \oplus a_7 \oplus c_6 = 0 \oplus 0 \oplus 0 \oplus 1 \oplus 1 \oplus 1 = 1$$

$$\vdots$$

$$b_1 = a_1 \oplus a_5 \oplus a_6 \oplus a_7 \oplus a_0 \oplus c_1 = 1 \oplus 0 \oplus 1 \oplus 1 \oplus 0 \oplus 1 = 0$$

$$b_0 = a_0 \oplus a_4 \oplus a_5 \oplus a_6 \oplus a_7 \oplus c_0 = 0 \oplus 0 \oplus 0 \oplus 1 \oplus 1 \oplus 1 = 1$$

usw. Somit ist  $\pi_{\text{SUBBYTES}}(01010011) = (11101101)$  oder hexadezimal dargestellt:  $\pi_{\text{SUBBYTES}}(53) = \text{ED}$ .

Wir können die AES S-Box in Form einer  $16 \times 16$ -Matrix angeben, wobei der Eintrag in Zeile  $X$  und Spalte  $Y$  den Wert  $\pi_{\text{SUBBYTES}}(XY)$  enthält:

X	Y															
	0	1	2	3	4	5	6	7	8	9	A	B	C	D	E	F
0	63	7C	77	7B	F2	6B	6F	C5	30	01	67	2B	FE	D7	AB	76
1	CA	82	C9	7D	FA	59	47	F0	AD	D4	A2	AF	9C	A4	72	C0
2	B7	FD	93	26	36	3F	F7	CC	34	A5	E5	F1	71	D8	31	15
3	04	C7	23	C3	18	96	05	9A	07	12	80	E2	EB	27	B2	75
4	09	83	2C	1A	1B	6E	5A	A0	52	3B	D6	B3	29	E3	2F	84
5	53	D1	00	<b>ED</b>	20	FC	B1	5B	6A	CB	BE	39	4A	4C	58	CF
⋮									⋮							
F	8C	A1	89	0D	BF	E6	42	68	41	99	2D	0F	B0	54	BB	16

### 5.4.3 Die Schlüsselgenerierung.

Beim 10-Runden AES mit Block- und Schlüssellänge  $l = k = 128$  werden 11 Rundenschlüssel  $K^0, \dots, K^{10}$  der Länge 128 benutzt. Jedes  $K^i$  besteht also aus 16 Bytes bzw. 4 Worten mit jeweils 4 Bytes. Bei der Berechnung der Rundenschlüssel werden (Wort-)Konstanten  $RCon[1], \dots, RCon[10]$  mit  $RCon[i] = \text{FIELDTOBINARY}(x^{i-1})0^{24} \in \{0, 1\}^{32}$  benutzt. In Hexadezimal-Darstellung ergeben sich folgende Werte:

$i$	1	2	3	4	5
$RCon[i]$	01000000	02000000	04000000	08000000	10000000

$i$	6	7	8	9	10
$RCon[i]$	20000000	40000000	80000000	1B000000	36000000

Reihen wir die 11 Rundenschlüssel aneinander, so entsteht ein Array  $w[0], \dots, w[43]$  von 44 Worten, die gemäß folgendem Algorithmus aus dem 128-Bit Schlüssel  $K$  berechnet werden.

#### Algorithmus 5.8 KEYEXPANSION( $K$ )

```

1  Eingabe:  $K = K[0] \dots K[15]$ 
2  for  $i \leftarrow 0$  to 3 do
3     $w[i] \leftarrow (K[4i], K[4i + 1], K[4i + 2], K[4i + 3])$  end
4  for  $i \leftarrow 4$  to 43 do
5     $temp \leftarrow w[i - 1]$ 
6    if  $i \equiv_4 0$  then
7       $temp \leftarrow \text{SUBWORD}(\text{ROTWORD}(temp)) \oplus RCon[i/4]$ 
8     $w[i] \leftarrow w[i - 4] \oplus temp$  end
9  Ausgabe:  $w[0] \dots w[43]$ 

```

Die hierbei benutzten Funktionen sind wie folgt definiert:

- $\text{ROTWORD} : \mathbb{F}(2)^8 \times \mathbb{F}(2)^8 \times \mathbb{F}(2)^8 \times \mathbb{F}(2)^8 \rightarrow \mathbb{F}(2)^8 \times \mathbb{F}(2)^8 \times \mathbb{F}(2)^8 \times \mathbb{F}(2)^8$   
führt eine zyklische Verschiebung der 4 Eingabebytes um ein Byte nach links durch:

$$\text{ROTWORD}(B_0, B_1, B_2, B_3) = (B_1, B_2, B_3, B_0),$$

- $\text{SUBWORD} : \mathbb{F}(2)^8 \times \mathbb{F}(2)^8 \times \mathbb{F}(2)^8 \times \mathbb{F}(2)^8 \rightarrow \mathbb{F}(2)^8 \times \mathbb{F}(2)^8 \times \mathbb{F}(2)^8 \times \mathbb{F}(2)^8$

ersetzt jedes Eingabebyte  $B_i$  durch  $\pi_{\text{SUBBYTES}}(B_i)$ :

$$\begin{aligned} \text{SUBWORD}(B_0, B_1, B_2, B_3) &= \text{SUBBYTES}(B_0, B_1, B_2, B_3) \\ &= (\pi_{\text{SUBBYTES}}(B_0), \pi_{\text{SUBBYTES}}(B_1), \pi_{\text{SUBBYTES}}(B_2), \pi_{\text{SUBBYTES}}(B_3)) \end{aligned}$$

#### 5.4.4 Der AES-Chiffrieralgorithmus

Unter Benutzung der 11 Rundenschlüssel  $K^0, \dots, K^{10}$  wird der 128 Bit Klartextblock wie folgt chiffriert:

##### Algorithmus 5.9 AES-VERSCHLÜSSELUNG

```

1  ADDROUNDKEY( $K^0$ )
2  for  $i \leftarrow 1$  to 9 do
3    SUBBYTES
4    SHIFTRROWS
5    MIXCOLUMNS
6    ADDROUNDKEY( $K^i$ )
7  end
8  SUBBYTES
9  SHIFTRROWS
10 ADDROUNDKEY( $K^{10}$ )

```

Im einzelnen werden also die folgenden Chiffrierschritte ausgeführt:

1. Zuerst wird der Klartextblock  $x$  einer Addition mit dem 128-Bit Rundenschlüssel  $K^0$  unterworfen. Diese Operation wird mit ADDROUNDKEY bezeichnet.
2. Danach werden 9 Runden ausgeführt, wobei in jeder Runde  $i$  eine Substitution namens SUBBYTES, eine Permutation namens SHIFTRROWS, eine lineare Substitution namens MIXCOLUMNS und eine ADDROUNDKEY Operation mit dem Rundenschlüssel  $K^i$  durchgeführt werden.
3. Es folgt Runde 10 mit den Operationen SUBBYTES, SHIFTRROWS und ADDROUNDKEY( $K^{10}$ ).

Der Klartext  $x = x_0 \cdots x_{15}$ ,  $x_i \in \{0, 1\}^4$ , (und alle daraus berechneten Zwischenergebnisse) werden in Form eines Arrays

$s_{0,0}$	$s_{0,1}$	$s_{0,2}$	$s_{0,3}$
$s_{1,0}$	$s_{1,1}$	$s_{1,2}$	$s_{1,3}$
$s_{2,0}$	$s_{2,1}$	$s_{2,2}$	$s_{2,3}$
$s_{3,0}$	$s_{3,1}$	$s_{3,2}$	$s_{3,3}$

dargestellt, das wie folgt initialisiert wird:

$x_0$	$x_4$	$x_8$	$x_{12}$
$x_1$	$x_5$	$x_9$	$x_{13}$
$x_2$	$x_6$	$x_{10}$	$x_{14}$
$x_3$	$x_7$	$x_{11}$	$x_{15}$

SHIFTRROWS ist eine 128-Bit Permutation, die wie folgt definiert ist:

$s_{0,0}$	$s_{0,1}$	$s_{0,2}$	$s_{0,3}$	→	$s_{0,0}$	$s_{0,1}$	$s_{0,2}$	$s_{0,3}$
$s_{1,0}$	$s_{1,1}$	$s_{1,2}$	$s_{1,3}$		$s_{1,1}$	$s_{1,2}$	$s_{1,3}$	$s_{1,0}$
$s_{2,0}$	$s_{2,1}$	$s_{2,2}$	$s_{2,3}$		$s_{2,2}$	$s_{2,3}$	$s_{2,0}$	$s_{2,1}$
$s_{3,0}$	$s_{3,1}$	$s_{3,2}$	$s_{3,3}$		$s_{3,3}$	$s_{3,0}$	$s_{3,1}$	$s_{3,2}$

MIXCOLUMNS ist eine lineare 32-Bit Substitution, die auf den Spalten der Zwischenergebnisse operiert. Zu ihrer Berechnung wird folgende Funktion benutzt:

- **FIELDMULT**:  $\mathbb{F}(2^8) \times \mathbb{F}(2^8) \rightarrow \mathbb{F}(2^8)$  führt die Multiplikation im Körper  $\mathbb{F}(2^8)$  aus.

**Algorithmus 5.10** MIXCOLUMNS( $c_0, c_1, c_2, c_3$ )

- 1 **Eingabe:** ( $c_0, c_1, c_2, c_3$ )
- 2 **for**  $i \leftarrow 0$  **to** 3 **do**
- 3      $t_i \leftarrow$  BINARYTOFIELD( $c_i$ ) **end**
- 4      $u_0 \leftarrow$  FIELDMULT( $x, t_0$ ) + FIELDMULT( $x + 1, t_1$ ) +  $t_2 + t_3$
- 5      $u_1 \leftarrow$  FIELDMULT( $x, t_1$ ) + FIELDMULT( $x + 1, t_2$ ) +  $t_3 + t_0$
- 6      $u_2 \leftarrow$  FIELDMULT( $x, t_2$ ) + FIELDMULT( $x + 1, t_3$ ) +  $t_0 + t_1$
- 7      $u_3 \leftarrow$  FIELDMULT( $x, t_3$ ) + FIELDMULT( $x + 1, t_0$ ) +  $t_1 + t_2$
- 8 **for**  $i \leftarrow 0$  **to** 3 **do**
- 9      $c_i \leftarrow$  FIELDTOBINARY( $u_i$ ) **end**
- 10 **Ausgabe:** ( $c_0, c_1, c_2, c_3$ )

MIXCOLUMNS führt eine lineare Transformation in dem Vektorraum  $(\mathbb{F}_{2^8})^4$  aus, die sich auch wie folgt beschreiben lässt (hierbei stellen wir die 8 Bit Koeffizientenvektoren der Polynome in  $\mathbb{F}_{2^8}$  hexadezimal dar, also 03 für  $x + 1$ ):

$$\begin{pmatrix} c_0 \\ c_1 \\ c_2 \\ c_3 \end{pmatrix} \mapsto \begin{pmatrix} 02 & 03 & 01 & 01 \\ 01 & 02 & 03 & 01 \\ 01 & 01 & 02 & 03 \\ 03 & 01 & 01 & 02 \end{pmatrix} \begin{pmatrix} c_0 \\ c_1 \\ c_2 \\ c_3 \end{pmatrix}$$

Besonders elegant lässt sich die Operation MIXCOLUMNS im Polynom-Restklassenring  $\mathbb{F}_{2^8}[y]/(y^4+1)$  beschreiben. Sei  $c(y) = \sum_{i=0}^3 c_i y^i$  das durch die Spalte  $(c_0, c_1, c_2, c_3)$  repräsentierte Polynom in diesem Ring und sei  $a(y)$  das Polynom  $a(y) = 03y^3 + 01y^2 + 01y + 02$ . Dann ist leicht zu sehen, dass

$$\text{MIXCOLUMNS}(c(y)) = a(y)c(y)$$

ist, d.h. bei MIXCOLUMNS handelt es sich um eine multiplikative Chiffre mit festem Schlüssel  $a(y)$  im Ring  $\mathbb{F}_{2^8}[y]/(y^4 + 1)$ . Da das Polynom  $y^4 + 1$  nicht irreduzibel in  $\mathbb{F}_{2^8}[y]$  ist, ist  $\mathbb{F}_{2^8}[y]/(y^4 + 1)$  zwar kein Körper. Da jedoch  $a(y)$  invertierbar im Ring  $\mathbb{F}_{2^8}[y]/(y^4 + 1)$  ist, kann die Inverse zu MIXCOLUMNS mittels

$$\text{MIXCOLUMNS}^{-1}(c(y)) = a^{-1}(y)c(y)$$

berechnet werden, wobei  $a^{-1}(y) = 0By^3 + 0Dy^2 + 09y + 0E$  ist.

## 5.4.5 Kryptoanalytische Betrachtungen

Bis heute konnten keine Schwachstellen gefunden werden, d.h. alle bekannten Angriffe sind mindestens so aufwändig wie eine vollständige Schlüsselsuche. Die Tatsache, dass für die S-Box die Inversen-Operation in einem endlichen Körper gewählt wurde, hat zur Folge, dass die Tabellen für die Güte der linearen Approximationen und für die Weitergabequotienten der Differenzenpaare einen hohen Grad an Uniformität aufweisen. Dadurch wird die S-Box resistent gegen lineare und differentielle Analysen. Zudem verhindert die lineare Transformation MIXCOLUMNS lineare und differentielle Angriffe mit nur wenigen aktiven S-Boxen (diese Technik wird von den AES-Entwicklern als *wide trail strategy* bezeichnet).



# 6 Zahlentheoretische Grundlagen

In diesem Abschnitt stellen wir die Hilfsmittel aus der Zahlentheorie bereit, die wir zum Verständnis der Public-Key Verfahren, die im nächsten Abschnitt vorgestellt werden, benötigen. Im Folgenden sei  $G$  eine endliche Gruppe der Ordnung  $\|G\| = m$ .

**Theorem 6.1** Für alle  $a \in G$  gilt

$$a^m = 1.$$

**Beweis** Wir betrachten hier nur den Fall, dass  $G$  kommutativ ist. Der allgemeine Fall wird in den Übungen bewiesen.

Sei also  $G = \{b_1, \dots, b_m\}$  abelsch und sei  $a \in G$  beliebig. Wegen  $ab_i \neq ab_j$  für  $i \neq j$  folgt  $G = \{ab_1, \dots, ab_m\}$ . Dies impliziert  $\prod_{i=1}^m b_i = \prod_{i=1}^m ab_i = a^m \prod_{i=1}^m b_i$ . Also muss  $a^m = 1$  sein.  $\square$

**Korollar 6.2 (Satz von Fermat)** Ist  $p$  eine Primzahl und  $a$  eine nicht durch  $p$  teilbare Zahl (d.h.  $a \in \mathbb{Z}_p^*$ ), dann ist  $a^{p-1} - 1$  durch  $p$  teilbar:

$$\forall a \in \mathbb{Z}_p^* : a^{p-1} \equiv_p 1.$$

## 6.1 Diskrete Logarithmen

Nehmen wir ein beliebiges Element  $a$  aus  $G$  und betrachten die Folge  $a^0 = 1, a^1 = a, a^2, a^3, \dots$ , so wissen wir nach obigem Satz, dass spätestens für  $e = \|G\|$  wieder  $a^e = 1$  gilt.

**Definition 6.3 (Ordnung)** Die **Ordnung** von  $a$  in  $G$  ist

$$\text{ord}_G(a) = \min\{e \geq 1 \mid a^e = 1\}.$$

Die von  $a$  in  $G$  erzeugte Untergruppe  $\{a^e \mid e \geq 0\} = \{a^0, \dots, a^{\text{ord}_G(a)-1}\}$  bezeichnen wir mit  $[a]_G$  oder mit  $[a]$ , wenn  $G$  aus dem Kontext ersichtlich ist.

Im Fall  $G = \mathbb{Z}_m^*$  schreiben wir auch einfach  $\text{ord}_m(a)$ . Für das folgende besonders interessant sind Elemente  $a$  aus  $G$ , die die gesamte Gruppe erzeugen.

**Definition 6.4 (Primitivwurzel/Erzeuger)** Ein Element  $g \in G$  der Ordnung  $\text{ord}_G(g) = \|G\| = m$  heißt **Erzeuger** von  $G$ .

Ein Element  $a \in G$  ist also genau dann ein Erzeuger, wenn die von  $a$  erzeugte Untergruppe  $[a]$  gleich  $G$  ist. Falls  $G$  einen Erzeuger besitzt, wird  $G$  auch **zyklisch** genannt. Da  $\text{ord}_G(a) = \|[a]\|$  ist und  $[a]$  eine Untergruppe von  $G$  ist, ist  $\text{ord}_G(a)$  für alle  $a \in G$  ein Teiler von  $\|G\| = m$ . Allgemeiner gilt für beliebige ganze Zahlen  $i, j$  (siehe Übungen)

$$a^i = a^j \Leftrightarrow i \equiv_{\text{ord}(a)} j.$$

**Theorem 6.5 (Gauß)** Genau für  $m \in \{1, 2, 4, p^k, 2p^k \mid 2 < p \text{ prim}\}$  ist die Gruppe  $\mathbb{Z}_m^*$  zyklisch (ohne Beweis).

Wählen wir als Basis einen Erzeuger  $g$  von  $G$ , so ist die Exponentiation  $e \mapsto g^e$  eine bijektive Abbildung von der Menge  $\{0, 1, \dots, m-1\}$  auf  $G$ . Die zugehörige Umkehrabbildung spielt in der Kryptographie eine wichtige Rolle.

**Definition 6.6 (Index/diskreter Logarithmus)** Sei  $g$  ein Erzeuger von  $G$  und sei  $a \in G$  beliebig. Dann heißt der eindeutig bestimmte Exponent  $e \in \{0, 1, \dots, m-1\}$  mit

$$g^e = a$$

**Index oder diskreter Logarithmus** von  $a$  zur Basis  $g$  in  $G$  (kurz:  $e = \log_{G,g}(a)$ ). Im Fall  $G = \mathbb{Z}_m^*$  schreiben wir auch einfach  $e = \log_{m,g}(a)$ .

Während die diskrete Exponentialfunktion  $e \mapsto g^e$  durch **Wiederholtes Quadrieren und Multiplizieren** (siehe nächsten Abschnitt) effizient berechenbar ist, sind bis heute keine effizienten Verfahren zur Berechnung des diskreten Logarithmus bekannt.

**Beispiel 6.7** Betrachte die Gruppe  $G = \mathbb{Z}_{11}^*$ . Dann ist  $g = 2$  ein Erzeuger von  $G$ .

$e$	0	1	2	3	4	5	6	7	8	9
$2^e$	1	2	4	8	5	10	9	7	3	6

$a$	1	2	3	4	5	6	7	8	9	10
$\log_{11,2}(a)$	0	1	8	2	4	9	7	3	6	5

Den nächsten Satz benötigen wir zur Bestimmung der Anzahl aller Erzeuger von  $G$ , falls  $G$  zyklisch ist.

**Theorem 6.8 (Euler)** Sei  $m \geq 1$ , dann gilt

$$\sum_{d|m} \varphi(d) = m,$$

wobei die Summe über alle Teiler  $d \geq 1$  von  $m$  läuft.

**Beweis:** Mit  $\varphi_d(m) = \|\{a \in \mathbb{Z}_m \mid \text{ggT}(a, m) = d\}\|$  ist  $\sum_{d|m} \varphi_d(m) = m$ .  
Wegen

$$\text{ggT}(a, m) = d \iff \text{ggT}(a/d, m/d) = 1$$

ist  $\varphi_d(m) = \varphi(m/d)$  und damit

$$\sum_{d|m} \varphi(d) = \sum_{d|m} \varphi(m/d) = \sum_{d|m} \varphi_d(m) = m. \quad \blacksquare$$

Nun können wir zeigen, dass  $G$  genau dann zyklisch ist, falls Gleichungen der Form  $x^e = 1$  höchstens  $e$  verschiedene Lösungen haben. In diesem Fall hat  $G$  genau  $\varphi(m)$  Erzeuger.

**Theorem 6.9**  $G$  ist genau dann zyklisch, falls jede Gleichung der Form  $x^e = 1$ ,  $e \geq 1$ , höchstens  $e$  verschiedene Lösungen  $a \in G$  hat. In diesem Fall hat  $G$  genau  $\varphi(m)$  Erzeuger.

**Beweis** Falls  $G$  zyklisch und  $g$  ein Erzeuger von  $G$  ist, so ist  $g^i$ ,  $i \geq 0$ , genau dann eine Lösung von  $x^e = 1$ , wenn  $g^{ie} = 1$  also  $ie \equiv_m 0$  ist. Daher hat  $x^e = 1$  genau  $\text{ggT}(e, m) \leq e$  verschiedene Lösungen.

Wir zeigen nun, dass  $G$  für jeden Teiler  $d$  von  $m$  genau  $\varphi(d)$  Elemente der Ordnung  $d$  enthält, falls die Polynomgleichung  $x^e = 1$  für jedes  $e \geq 1$  höchstens  $e$  verschiedene Lösungen hat. Sei

$$S_d = \{a \in G \mid \text{ord}(a) = d\}$$

die Menge aller Elemente der Ordnung  $d$ . Zuerst überlegen wir uns, dass die Menge  $S_d$  für ein beliebiges  $a \in S_d$  in der Menge  $\{a^i \mid i \in \mathbb{Z}_d^*\}$  enthalten ist, woraus  $\|S_d\| \leq \varphi(d)$  folgt.

Jedes  $a \in S_d$  erfüllt die Gleichung  $x^d = 1$ , die nach Voraussetzung höchstens  $d$  verschiedene Lösungen hat. Da mit  $a$  auch  $a^2, \dots, a^d$  paarweise verschiedene Lösungen dieser Gleichung sind, folgt  $S_d \subseteq \{a, a^2, \dots, a^d\}$ . Im Fall  $g = \text{ggT}(i, d) > 1$  ist

$$(a^i)^{d/g} \equiv_p (a^d)^{i/g} \equiv_p 1^{i/g} \equiv_p 1$$

und somit  $\text{ord}(a^i) < d$ .

Da die Mengen  $S_d$  eine Partition von  $G$  bilden, folgt mit Satz 6.8

$$\sum_{d|m} \|S_d\| = m = \sum_{d|m} \varphi(d).$$

Da aber, wie gerade gezeigt,  $\|S_d\| \leq \varphi(d)$  ist, muss  $\|S_d\| = \varphi(d)$  und insbesondere  $\|S_m\| = \varphi(m)$  gelten.  $\square$

Da die Gleichung  $x^d = 1$  in einem Körper  $\mathbb{F}_{p^n}$  höchstens  $d$  verschiedene Lösungen hat, muss also die multiplikative Gruppe  $\mathbb{F}_{p^n}^*$  genau  $\varphi(p^n - 1)$  Erzeuger enthalten. Falls die Primfaktorzerlegung von der Gruppenordnung  $m$  bekannt ist, lässt sich effizient überprüfen, ob ein gegebenes Element  $a \in G$  ein Erzeuger ist oder nicht.

**Theorem 6.10** *Ein Element  $a \in G$  ist genau dann ein Erzeuger, wenn für jeden Primteiler  $q$  von  $m$  gilt:*

$$a^{m/q} \neq 1.$$

**Beweis** Falls  $a$  ein Erzeuger von  $G$  ist, so gilt  $a^e \neq 1$  für alle Exponenten  $e \in \{1, \dots, m-1\}$  und somit auch für alle Exponenten  $e$  der Form  $m/q$ ,  $q$  prim.

Ist dagegen  $a \in G$  kein Erzeuger, so ist  $\text{ord}(a) < m$ , und da  $\text{ord}(a)$  ein Teiler von  $m$  ist, existiert eine Zahl  $d \geq 2$  mit  $d \cdot \text{ord}(a) = m$ . Sei  $q$  ein beliebiger Primteiler von  $d$ . Dann gilt

$$a^{m/q} = a^{d \cdot \text{ord}(a)/q} = (a^{\text{ord}(a)})^{d/q} = 1.$$

$\square$

Der folgende probabilistische Algorithmus COMPUTEGENERATOR berechnet einen Erzeuger  $a \in G$ , falls alle Primteiler  $q$  von  $m$  bekannt sind und sich die Elemente von  $G$  zufällig generieren lassen.

**Algorithmus 6.11** COMPUTEGENERATOR( $p, q_1, \dots, q_k$ )

- 1 **Eingabe:** Zyklische Gruppe  $G$ , alle Primteiler  $q_1, \dots, q_k$  von  $m = \|G\|$
- 2 **repeat**
- 3     **rate zufällig**  $a \in G$
- 4     **until**  $a^{m/q_i} \neq 1$  für  $i = 1, \dots, k$
- 5 **Ausgabe:**  $a$

Da  $\varphi(m) \geq m/(2 \ln \ln m)$  für hinreichend große  $m$  gilt, findet der Algorithmus in jedem Schleifendurchlauf mit Wahrscheinlichkeit  $\varphi(m)/m \geq 1/(2 \ln \ln m)$  einen Erzeuger. Die erwartete Anzahl der Schleifendurchläufe ist also  $O(\ln \ln m)$ .

## 6.2 Effiziente Berechnung von Potenzen

Falls sich in einer Gruppe  $G$  das Produkt zweier Elemente effizient berechnen lässt, können auch Potenzen  $a^e$  durch **Wiederholtes Quadrieren und Multiplizieren** effizient berechnet werden. Hierzu sind maximal  $2\lceil \log e \rceil$  Multiplikationen erforderlich.

Sei  $e = \sum_{i=0}^r e_i \cdot 2^i$  mit  $r = \lfloor \log_2 e \rfloor$  die Binärdarstellung von  $e$ . Dann können wir den Exponenten  $e$  sukzessive mittels  $b_0 = e_0$  und  $b_{i+1} = b_i + e_i 2^i$  für  $i = 0, \dots, r-1$  zu  $e = b_r$  berechnen. Der folgende Algorithmus berechnet nach diesem Schema in der Variablen  $z$  die Potenzen  $a^{b_i}$  für  $i = 0, \dots, r$ .

**Algorithmus 6.12** POT( $a, e, m$ )

```

1   $y \leftarrow a$ 
2   $z \leftarrow a^{e_0}$ 
3  for  $i \leftarrow 1$  to  $r$  do
4     $y \leftarrow y^2$ 
5     $z \leftarrow z \cdot y^{e_i}$ 
6  end
7  return  $z$ 

```

**Beispiel 6.13** Sei  $a = 1920$ ,  $e = 19$  und  $G = \mathbb{Z}_{2773}^*$ . Dann erhalten wir mit obigem Algorithmus  $1920^{19} \bmod 2773 = 1868$ :

$i$	$e_i$	$y = a^{2^i}$	$z = a^{b_i}$	
0	1	1920	1920	
1	1	1083	2383	
2	0	2683	2383	
3	0	2554	2383	
4	1	820	<b>1868</b>	wobei $b_i = \sum_{j=0}^i e_j \cdot 2^j$ . <span style="float: right;">◁</span>

Alternativ können wir auch das **Horner-Schema** zur Berechnung von  $e$  benutzen: Sei  $c_r = e_r = 1$  und sei  $c_{i-1} = 2c_i + e_{i-1}$  für  $i = r, \dots, 1$ , dann ist  $e = c_0$ . Dies führt auf folgenden Algorithmus, der in der Variablen  $z$  die Potenzen  $a^{c_i}$  für  $i = r, \dots, 0$  berechnet.

**Algorithmus 6.14** POT\*( $a, e, m$ )

```

1   $z \leftarrow 1$ 
2  for  $i \leftarrow r$  downto 0 do

```

```

3   z ← z2 · aei
4   end
5   return z

```

**Beispiel 6.15** Mit diesem Algorithmus erhalten wir natürlich ebenfalls  $1920^{19} \bmod 2773 = 1868$ :

$i$	$e_i$	$z = a^{c_i}$
4	1	1920
3	0	1083
2	0	2683
1	1	1016
0	1	<b>1868</b>

$$\text{wobei } c_i = \sum_{j=i}^4 e_j \cdot 2^{j-i}.$$

◁

## 6.3 Primzahlen

Sei  $\pi : \mathbb{N} \rightarrow \mathbb{N}_0$  mit

$$\pi(n) = \|\{2 \leq p \leq n \mid p \in \mathbb{IP}\}\|$$

die Anzahl der Primzahlen kleiner gleich  $n$ . Mit  $\pi_{a,m}(n)$  bezeichnen wir die Anzahl der Primzahlen kleiner gleich  $n$ , die von der Form  $p = m \cdot k + a$  für ein  $k \in \mathbb{N}$  sind.

### Theorem 6.16 (Primzahlsatz, Hadamard, de la Vallée Poussin 1896)

Ist  $\text{ggT}(a, m) = 1$ , so gilt\*

$$\pi_{a,m}(n) \sim \frac{n}{\varphi(m) \cdot \ln n}$$

Insbesondere gilt also

$$\pi(n) \sim \frac{n}{\ln n}.$$

Eine bessere Abschätzung liefert die Funktion  $Li(n) = \int_2^n (\ln x)^{-1} dx$ , wie folgende Tabelle zeigt.

---

\*  $f(n) \sim g(n)$  bedeutet  $\lim_{n \rightarrow \infty} f(n)/g(n) = 1$ .

$n$	$\pi(n)$	$\pi(n) - n/\ln n$	$Li(n) - \pi(n)$
10	4	-0.3	2.2
100	25	3.3	5.1
1 000	168	23	10
10 000	1 229	143	17
10 100	1 240	144	18
$10^6$	78 498	6 116	130
$10^9$	50 847 534	2 592 592	1 701
$10^{12}$	37 607 912 018	1 416 705 193	38 263
$10^{15}$	29 844 570 422 669	891 604 962 452	1 052 619
$10^{18}$	24 739 954 287 740 860	612 483 070 893 536	21 949 555
$10^{21}$	21 127 269 486 018 731 928	446 579 871 578 168 707	597 394 254

**Beispiel 6.17** Die Anzahl der Primzahlen in einem Intervall  $[n, m]$  ist demnach näherungsweise  $\frac{m}{\ln m} - \frac{n}{\ln n}$ . Für das Intervall  $[10\,000, 10\,100]$  ergibt sich z. B. ein Näherungswert von  $9,674 \approx 10$ , während der tatsächliche Wert gleich 11 ist.

**Beispiel 6.18** Für die Anzahl  $\|IP_{100}\|$  aller 100-stelligen Primzahlen (in Dezimaldarstellung) erhalten wir z. B. den Näherungswert

$$\|IP_{100}\| \approx \frac{10^{100}}{100 \cdot \ln 10} - \frac{10^{99}}{99 \cdot \ln 10} \approx 3,91 \cdot 10^{97}.$$

Vergleicht man diese Zahl mit der Anzahl aller 100-stelligen Dezimalzahlen, so sehen wir, dass ungefähr jede 230-te 100-stellige Dezimalzahl prim ist.

Der Beweis des Primzahlsatzes ist sehr aufwendig. Mit elementaren Mitteln lässt sich jedoch folgender Satz beweisen, der für die meisten Anwendungen vollkommen ausreicht.

**Theorem 6.19 (Tschebyscheff)** Für alle  $n > 200$  gilt  $\pi(n) > \frac{2 \cdot n}{3 \cdot \ln n}$ .  
(Ohne Beweis)

## 6.4 Pseudo-Primzahlen und der Fermat-Test (FT)

Bei der Konstruktion eines probabilistischen Monte-Carlo Primzahltests geht man üblicherweise so vor, dass man eine Folge von Teilmengen  $\mathcal{P}_n \subseteq \mathbb{Z}_n^*$  wählt, die die folgenden drei Eigenschaften für alle  $n \geq n_0$  erfüllen:

- a) Für ein gegebenes  $a \in \mathbb{Z}_n^*$  kann effizient, d. h. in Polynomialzeit getestet werden, ob  $a \in \mathcal{P}_n$  ist.
- b) Für primes  $n$  ist  $\mathcal{P}_n = \mathbb{Z}_n^*$ .
- c) Für zusammengesetztes  $n$  ist ein konstanter Anteil aller Elemente von  $\mathbb{Z}_n^*$  nicht in  $\mathcal{P}_n$  enthalten, d. h.  $\|\mathcal{P}_n\| \leq \varepsilon \varphi(n)$  für eine Konstante  $\varepsilon < 1$ .

Typischerweise wählt man für  $\mathcal{P}_n$  daher eine Eigenschaft, die für alle Elemente  $a \in \mathbb{Z}_n^*$  gilt, falls  $n$  prim ist.

Es liegt nahe, den Satz von Fermat zur Konstruktion einer „Testmengensequenz“  $\mathcal{P}_n^{FT} = \{a \in \mathbb{Z}_n^* \mid a^{n-1} \equiv_n 1\}$  zu verwenden. Man nennt eine zusammengesetzte Zahl  $n$ , die den resultierenden Primzahltest bei Wahl von  $a \in \mathbb{Z}_n^*$  besteht, d. h. es gilt

$$\text{ggT}(a, n) = 1 \quad \text{und} \quad a^{n-1} \equiv_n 1,$$

eine *Fermat-Pseudo-Primzahl* oder einfach *Pseudo-Primzahl zur Basis a*. Zum Beispiel ist die Zahl 91 pseudo-prim zur Basis 3. Es gibt sogar Zahlen  $n$  (z. B.  $n = 561$ ) die pseudo-prim zu jeder Basis  $a \in \mathbb{Z}_n^*$  sind (sogenannte *Carmichael-Zahlen*). Für diese Zahlen ist Bedingung c in obiger Aufzählung nicht erfüllt, so dass der Satz von Fermat nur auf einen so genannten Pseudo-Primzahltest führt. Es lässt sich aber leicht zeigen, dass Bedingung c in obiger Aufzählung für jede zusammengesetzte Zahl, die keine Carmichael-Zahl ist, mit  $\varepsilon = 1/2$  erfüllt ist. Carmichael-Zahlen kommen allerdings nur sehr selten vor (erst 1992 konnte die Existenz unendlich vieler Carmichael-Zahlen nachgewiesen werden).

## 6.5 Der Miller-Rabin Test (MRT)

Der Fermat-Pseudoprimzahltest kann zu einem Monte-Carlo Primzahltest (dem sogenannten Miller-Rabin Test) wie folgt erweitert werden:

Gilt für das zufällig gewählte  $a \in \{2, \dots, n-1\}$  sowohl  $\text{ggT}(a, n) = 1$  als auch  $a^{n-1} \equiv_n 1$ , so gib nicht sofort „prim“ aus, sondern berechne der Reihe nach die Zahlen  $b_i = a^{(n-1)/2^i} \bmod n$  (für  $0 \leq i \leq m$ ) bis entweder  $(n-1)/2^m$  ungerade, oder  $b_m \neq 1$  ist. Gib nur „prim“ aus, falls  $b_m = -1$  ist.



Mit etwas zahlentheoretischem Aufwand kann gezeigt werden, dass der Miller-Rabin Test obige Bedingung c (sogar mit  $\varepsilon = 3/4$ ) erfüllt. Für  $n \geq 3$  sei  $n - 1 = 2^m u$ ,  $u$  ungerade, und

$$\begin{aligned} \mathcal{P}_n^{\text{MRT}} &= \{a \in \mathbb{Z}_n^* \mid a^{n-1} \equiv_n 1 \text{ und } \forall i = 1, \dots, m : a^{2^i u} \equiv_n 1 \rightarrow a^{2^{i-1} u} \equiv_n \pm 1\} \\ &= \{a \in \mathbb{Z}_n^* \mid a^u \equiv_n 1 \text{ oder } \exists i < m : a^{2^i u} \equiv_n -1\}. \end{aligned}$$

**Theorem 6.20** *Eigenschaften von  $\mathcal{P}_n^{\text{MRT}}$ :*

$$a) \ n \in \mathbb{P} \quad \Rightarrow \quad \|\mathcal{P}_n^{\text{MRT}}\| = \varphi(n),$$

$$b) \ n \text{ zusammengesetzt und ungerade} \quad \Rightarrow \quad \|\mathcal{P}_n^{\text{MRT}}\| \leq \varphi(n)/4.$$

Teil a) ist klar, da im Fall  $p$  prim die Kongruenz  $x^2 \equiv_p 1$  nur die beiden Lösungen  $\pm 1$  hat. In den Übungen wird Teil b) für  $\varepsilon = \varphi(n)/2$  bewiesen.

**Algorithmus 6.21**  $\text{MRT}(n, k)$ ,  $n$  UNGERADE UND  $k \geq 1$

```

1  sei  $\sum_{i=0}^r e_i \cdot 2^i$ ,  $e_r = 1$ , die Binärdarstellung von  $n - 1$ 
2  for  $j \leftarrow 1$  to  $k$  do
3    wähle zufällig ein  $a \in \{1, \dots, n - 1\}$ 
4     $b \leftarrow a$ 
5    for  $i \leftarrow r - 1$  downto  $0$  do
6       $c \leftarrow b$ 
7       $b \leftarrow b^2 \bmod m$ 
8      if  $(b \equiv_n 1 \wedge c \not\equiv_n \pm 1)$  then return „zusammengesetzt“
9      if  $(e_i = 1)$  then  $b \leftarrow b \cdot a \bmod m$ 
10   end
11   if  $(b \not\equiv_n 1)$  then return „zusammengesetzt“
12 end
13 return „prim“

```

**Korollar 6.22** *Der Miller-Rabin-Test läuft in Polynomialzeit und für ungerade  $n$  gilt,*

$$n \text{ ist eine Primzahl} \Rightarrow \Pr[\text{MRT}(n, k) = \text{„prim“}] = 1,$$

$$n \text{ ist zusammengesetzt} \Rightarrow \Pr[\text{MRT}(n, k) = \text{„zusammengesetzt“}] > 1 - 4^{-k}.$$

Die durch den Miller-Rabin Test definierten Pseudo-Primzahlen werden *starke Pseudo-Primzahlen zur Basis  $a$*  genannt.

Es gibt nur eine Zahl  $n < 2,5 \cdot 10^{10}$ , die stark pseudo-prim zu den Basen 2, 3, 5 und 7 ist:  $n = 3\,215\,031\,751 = 151 \cdot 751 \cdot 28\,315$ . Unter Verwendung der verallgemeinerten Riemannschen Hypothese kann man sogar zeigen, dass es keine Zahl  $n$  gibt, die stark pseudo-prim zu allen Basen  $a$  mit  $a < 2 \cdot (\ln n)^2$  ist. Unter dieser Hypothese kann der Miller-Rabin Test daher zu einem deterministischen Polynomialzeit-Algorithmus derandomisiert werden (mit der Folge, dass das Primzahlproblem in P lösbar ist). Erst 2002 fanden Agrawal, Kayal und Saxena einen Algorithmus, der das Primzahlproblem auch ohne diese Voraussetzung in P löst.

Ist  $n$  eine Primzahl, so gibt der Miller-Rabin-Test mit Wahrscheinlichkeit 1 „prim“ aus, andernfalls erzeugt er mit einer Wahrscheinlichkeit größer als  $1 - 4^{-k}$  die Ausgabe „zusammengesetzt“. Da der Algorithmus (mit beliebig kleiner Wahrscheinlichkeit) eine falsche Ausgabe produzieren kann, handelt es sich um einen sogenannten **Monte-Carlo-Algorithmus** (mit einseitigem Fehler, da es nur im Fall  $n$  zusammengesetzt zu einer falschen Ausgabe kommen kann). Im Gegensatz hierzu gibt ein sogenannter **Las-Vegas-Algorithmus** nie eine falsche Antwort. Allerdings darf ein Las-Vegas-Algorithmus (mit kleiner Wahrscheinlichkeit) die Antwort schuldig bleiben, also ein „?“ ausgeben.

# 7 Asymmetrische Kryptosysteme

Diffie und Hellman kamen 1976 auf die Idee, dass die Geheimhaltung des Chiffrierschlüssels keine notwendige Voraussetzung für die Sicherheit eines Kryptosystems sein muss. Natürlich setzt dies voraus, dass die vom Sender und Empfänger benutzten Schlüssel  $k$  und  $k'$  voneinander verschieden sind und dass insbesondere der Dechiffrierschlüssel  $k'$  nur sehr schwer aus dem Chiffrierschlüssel  $k$  berechenbar ist. Ist dies gewährleistet, so kann jedem Kommunikationsteilnehmer  $X$  ein Paar von zusammengehörigen Schlüsseln  $k_X, k'_X$  zugeteilt werden.  $X$  kann nun den Chiffrierschlüssel  $k_X$  öffentlich bekannt geben, muss aber den Dechiffrierschlüssel  $k'_X$  unter Verschluss halten. Die Tatsache, dass sich mit  $k_X$  die Nachrichten nicht wieder entschlüsseln lassen, hat den entscheidenden Vorteil, dass  $k_X$  über einen authentisierten Kanal zum Sender gelangen kann (d.h. es ist zwar nicht notwendig,  $k_X$  geheim zu halten, aber die Herkunft von  $k_X$  muss verifizierbar sein).

- Von einem **symmetrischen Kryptosystem** spricht man, wenn die Kenntnis des Chiffrierschlüssels gleichbedeutend mit der Kenntnis des Dechiffrierschlüssels ist, der eine also leicht aus dem anderen berechnet werden kann.
- Dagegen sind bei einem **asymmetrischen Kryptosystem** nur die Dechiffrierschlüssel geheimzuhalten, während die Chiffrierschlüssel öffentlich bekanntgegeben werden können.

Für symmetrische Kryptosysteme sind auch die Bezeichnungen **konventionelles Kryptosystem**, **Kryptosystem mit geheimen Schlüsseln** oder **Secret-Key-Kryptosystem** üblich, wogegen asymmetrische Kryptosysteme auch häufig auch als **Kryptosysteme mit öffentlichen Schlüsseln** oder **Public-Key-Kryptosysteme** bezeichnet werden.

Bei einem symmetrischen Kryptosystem sind die Rollen von Sender und Empfänger untereinander austauschbar (beziehungsweise *symmetrisch*), da die Vertraulichkeit der Nachrichten auf einem *gemeinsamen Geheimnis* beruht, welches sich die beiden Kommunikationspartner in Form des zwischen ihnen vereinbarten Schlüssels verschaffen.

Der prinzipielle Unterschied zwischen symmetrischer und asymmetrischer Verschlüsselung kann sehr schön am Beispiel eines Tresors veranschaulicht werden,

den Alice dazu verwendet, Bob geheime Dokumente zukommen zu lassen.

**Symmetrische Verschlüsselung:** Alice und Bob besitzen beide den gleichen Schlüssel  $k$ . Alice schließt mit ihrem Schlüssel die Nachricht in den Tresor ein und Bob öffnet ihn später wieder mit seinem Schlüssel. Das Tresorschloss lässt sich also mit  $k$  sowohl auf- als auch zuschließen.

**Asymmetrische Verschlüsselung:** Alice schließt die Nachricht mit dem Schlüssel  $k_B$  in den Tresor ein. Danach lässt sich das Tresorschloss mit diesem Schlüssel nicht mehr öffnen. Dies ist nur mit dem in Bobs Besitz befindlichen Schlüssel  $k'_B$  möglich. Obwohl also beide Schlüssel in das Schloss passen, können  $k_B$  und  $k'_B$  jeweils nur in eine von beiden Richtungen gedreht werden.

Da Alice nicht im Besitz von Bobs privatem Schlüssel  $k'_B$  ist, kann sie im Gegensatz zu Bob nicht alle mit  $k_B$  verschlüsselten Nachrichten entschlüsseln, insbesondere keine Kryptotexte, die Bob von anderen Teilnehmern zugeschickt werden. Zu beachten ist auch, dass mit den beiden Schlüsseln  $k_B$  und  $k'_B$  von Bob nur eine Nachrichtenübermittlung von Alice an Bob möglich ist. Für die umgekehrte Richtung müssen dagegen die beiden Schlüssel  $k_A$  und  $k'_A$  von Alice benutzt werden.

## 7.1 Das RSA-System

Das RSA-Kryptosystem basiert auf dem Faktorisierungsproblem und wurde 1978 von seinen Erfindern Rivest, Shamir und Adleman veröffentlicht. Während beim Primzahlproblem nur eine Ja-Nein-Antwort auf die Frage „Ist  $n$  prim?“ gesucht wird, muss ein Algorithmus für das Faktorisierungsproblem im Falle einer zusammengesetzten Zahl mindestens einen nicht-trivialen Faktor berechnen.

Für jeden Teilnehmer des RSA-Kryptosystems werden zwei große Primzahlen  $p, q$  und Exponenten  $e, d$  mit  $ed \equiv_{\varphi(n)} 1$  bestimmt, wobei  $n = pq$  und  $\varphi(n) = (p-1)(q-1)$  ist.

Öffentlicher Schlüssel:  $k = (e, n)$ ,

Geheimer Schlüssel:  $k' = (d, n)$ .

Jede Nachricht  $x$  wird durch eine Folge  $x_1, x_2, \dots$  von natürlichen Zahlen  $x_i < n$  dargestellt, die einzeln wie folgt ver- und entschlüsselt werden.

$$E((e, n), x) = x^e \bmod n,$$

$$D((d, n), y) = y^d \bmod n.$$

Die Chiffrierfunktionen  $E$  und  $D$  können durch „Wiederholtes Quadrieren und Multiplizieren“ effizient berechnet werden.

Der Schlüsselraum ist also

$$K = \{(c, n) \mid \text{es ex. Primzahlen } p \text{ und } q \text{ mit } n = pq \text{ und } c \in \mathbb{Z}_{\varphi(n)}^*\}$$

und  $S$  enthält alle Schlüsselpaare  $((e, n), (d, n)) \in K \times K$  mit  $ed \equiv_{\varphi(n)} 1$ .

**Theorem 7.1** Für jedes Schlüsselpaar  $((e, n), (d, n)) \in S$  und alle  $x \in \mathbb{Z}_n$  gilt

$$x^{ed} \equiv_n x.$$

**Beweis:** Sei  $ed = z\varphi(n) + 1$  für eine natürliche Zahl  $z$ .

1. Fall:  $\text{ggT}(x, n) = 1$ : Mit dem Satz von Euler-Fermat folgt unmittelbar

$$x^{ed} \equiv_n x^{z\varphi(n)+1} \equiv_n x.$$

2. Fall:  $\text{ggT}(x, n) = p$ : Dann ist  $x \in \mathbb{Z}_q^*$  und es gilt  $x = lp \in \mathbb{Z}_q^*$  für eine natürliche Zahl  $l$ . Daher folgt

$$x^{ed} = x^{z(p-1)(q-1)}x = \underbrace{(x^{q-1})^{z(p-1)}}_{\equiv_q 1}x \equiv_q x$$

und

$$x^{ed} = (lp)^{ed} \equiv_p 0 \equiv_p x.$$

Somit erhalten wir  $x^{ed} \equiv_{pq} x$ .

3. Fall:  $\text{ggT}(x, n) = q$ : analog zu Fall 2.

4. Fall:  $\text{ggT}(x, n) = n$ : Dann gilt  $x^{ed} \equiv_n 0 \equiv_n x$ . ■

### Zur praktischen Durchführung

1. Bestimmung von  $p$  und  $q$ :

Man beginnt mit einer Zahl  $x$  der Form  $30z$  (mit  $z \in \mathbb{Z}$ ) und der verlangten Größenordnung (z. B.  $10^{100}$ ) und führt einen Primzahltest für  $x + 1$  durch. Ist die Antwort negativ, testet man der Reihe nach die Zahlen  $x + 7$ ,  $x + 11$ ,  $x + 13$ ,  $x + 17$ ,  $x + 19$ ,  $x + 23$ ,  $x + 29$ ,  $x + 30 + 1$ ,  $x + 30 + 7$ , ... bis eine Primzahl gefunden ist. Wegen  $\frac{\pi(n)}{n} > \frac{2}{(3 \ln n)}$  und da nur 8 von 30 Zahlen getestet werden, sind hierzu ungefähr  $\frac{8 \cdot 3 \cdot \ln x}{30 \cdot 2} = \frac{2}{5} \ln x$  Primzahltests durchzuführen (bei 100-stelligen Dezimalzahlen sind das um die 92 Tests).

2. Bestimmung von  $d$ :

$d$  soll teilerfremd zu  $\varphi(n) = (p-1)(q-1)$  sein. Diese Bedingung wird z. B. von jeder Primzahl größer als  $\max\{p, q\}$  erfüllt.

3. Bestimmung von  $e$ :

Da  $\text{ggT}(d, \varphi(n)) = 1$  ist, liefert der erweiterte Euklidische Algorithmus das multiplikative Inverse  $e$  von  $d$  modulo  $\varphi(n)$ .

## 4. Ver- und Entschlüsselung:

Modulares Exponentieren durch wiederholtes Quadrieren und Multiplizieren. Es gibt auch Hardware-Implementierungen, die (unter Verwendung des Chinesischen Restsatzes) mit Geschwindigkeiten von bis zu 225 Kbits/sec arbeiten und somit circa 1500 mal langsamer als der DES sind.

**Kryptoanalytische Betrachtungen**

1. Es ist klar, dass das RSA-Verfahren gebrochen ist, falls es dem Gegner gelingt, den Modul  $n$  zu faktorisieren. In diesem Fall kann er  $\varphi(n)$  und damit auch den privaten Dechiffrierexponenten aus dem öffentlichen Exponenten  $e$  berechnen. Es ist auch möglich, die Primfaktoren  $p, q$  bei Kenntnis von  $\varphi(n)$  zu berechnen. Sei  $n = pq$  (mit  $p, q \in \mathbb{P}; p > q$ ). Wegen

$$\varphi(n) = (p-1)(q-1) = (p-1)\left(\frac{n}{p}-1\right) = -p + n + 1 - \frac{n}{p}$$

erhalten wir die Gleichung

$$p - \underbrace{(n + 1 - \varphi(n))}_c + \frac{n}{p} = 0,$$

die auf die quadratische Gleichung  $p^2 - cp + n = 0$  führt, aus der sich  $p$  und  $q$  zu  $\frac{c \pm \sqrt{c^2 - 4n}}{2}$  bestimmen lassen.

2. Die Primfaktoren  $p$  und  $q$  sollten nicht zu nahe beieinander liegen, da sonst  $n$  durch das Verfahren der Differenz der Quadrate faktorisiert werden kann:

Sei  $p > q$ . Dann gilt mit  $b = \frac{p-q}{2}$  und  $a = p - b = q + b$

$$n = pq = (a+b)(a-b) = a^2 - b^2.$$

Um  $n$  zu faktorisieren, genügt es daher, eine Zahl  $a > \sqrt{n}$  zu finden, so dass  $a^2 - n = b^2$  eine Quadratzahl ist.

Für  $n = 97\,343$  ist zum Beispiel  $\lceil \sqrt{n} \rceil = 312$ . Bereits für  $a = 312$  ist  $a^2 - n = 97\,344 - 97\,343 = 1 = 1^2$  eine Quadratzahl, woraus wir die beiden Faktoren  $p = a + 1 = 313$  und  $q = a - 1 = 311$  erhalten.

Der Aufwand für die Suche ist proportional zur Differenz  $a - \sqrt{n}$ , die sich wegen  $\sqrt{a+x} \leq \sqrt{a} + \frac{x}{2\sqrt{a}}$  wie folgt nach oben und unten abschätzen lässt:

$$\frac{b^2}{2a} \leq a - \sqrt{a^2 - b^2} = a - \sqrt{n} = \sqrt{n + b^2} - \sqrt{n} \leq \frac{b^2}{2\sqrt{n}}.$$

Im Fall  $c = p/q \geq 2$  gilt jedoch

$$\frac{b^2}{2a} = \frac{(c-1)^2 p}{4(c+1)} \geq p/12,$$

so dass dieser Angriff keinen nennenswerten Vorteil mehr bringt.

- Das kleinste gemeinsame Vielfache  $k = \text{kgV}(p-1, q-1)$  sollte möglichst groß sein, damit nicht ein zu  $d$  äquivalentes  $\tilde{d}$  durch Raten oder durch eine systematische Suche gefunden werden kann. Ein Exponent  $\tilde{d}$  ist nämlich genau dann äquivalent zu  $d$ , falls  $\tilde{d} \equiv_k d$  ist (siehe Übungen). Wegen

$$(p-1)(q-1) = \text{kgV}(p-1, q-1) \text{ggT}(p-1, q-1)$$

sollte  $\text{ggT}(p-1, q-1)$  also relativ klein sein, d. h.  $(p-1)$  und  $(q-1)$  müssen große, nicht gemeinsam vorkommende Primfaktoren enthalten. Um dies zu erreichen, wählt man zur Bestimmung von  $p$  und  $q$  jeweils eine große Primzahl  $\hat{p}$  bzw.  $\hat{q}$  und testet die Zahlen  $l\hat{p} + 1$ , (für  $l = 2, 4, 6, \dots$ ) mit einem Primzahltest. Hierzu sind gewöhnlich  $l/2 \leq \ln \hat{p}$  Tests auszuführen (nach Elliot und Halberstam).